

## Зональные клапаны в с электроприводом и возвратной пружиной ZV-S

### Общая информация

Зональные клапаны ZV-S используются в системах кондиционирования и отопления и предназначены для точного регулирования потока холодной или горячей воды в зависимости от требований температуры в помещениях.



### Основные характеристики

- Возврат привода в закрытое положение при снятии питания
- Имеется рукоятка для ручного перевода привода в среднее положение
- Легкосъемный привод может быть установлен уже после завершения монтажа клапана и труб.

### Маркировка моделей

#### ZV-S-3-20-8-230

ZV-S – Zone Valve – зональный клапан с приводом и возвратной пружиной

3 – 3-х ходовой

2 – 2-х ходовой

20 – диаметр DN20 (20 мм)

8 – Номинальное значение KV

230 – напряжение 220 В (стандартно)

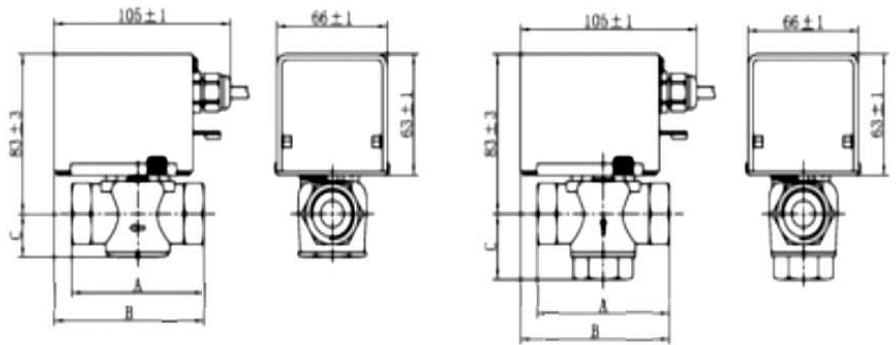
2-х ходовые клапаны	DN	Kv	Электропитание
ZV-S-2-15-2-230	15	2,2	230 В
ZV-S-2-20-4-230	20	3,5	230 В
ZV-S-2-25-8-230	25	8	230 В
3-х ходовые клапаны	DN	Kv	Электропитание
ZV-S-3-15-2-230	15	2,5	230 В
ZV-S-3-20-4-230	20	3,5	230 В
ZV-S-3-25-8-230	25	8	230 В

### Характеристики и Материалы

<p>Степень защиты IP20;            Давление среды: 1,6МПа            Макс. дифференциал давления: 1,6МПа            Окружающая температура: 5°C to 50°C            Управление: 2-х позиционное            Мощность: 6,5 Вт (при движении)            Время открытия - 5 секунд, закрытия - 10секунд</p>	<p>Носитель: Холодная/Горячая вода или до 50% гликоля с температурой 5°C to 95°C            Соединение: внутренняя резьба NPT            Материалы: корпус - латунь, уплотнение - фторопласт (PTFE), прокладка — синт. каучук (EPDM)            Общий выход(вход) у 3-ходового клапана — центральный</p>
---	--

## Габаритные размеры

Диаметр	Кол. ходов	A	B	C
1/2"(DN15)	2	70±1	22.5±1	86±1
1/2"(DN15)	3	70±1	31.5±1	86±1
3/4"(DN20)	2	79±1	22.5±1	90±1
3/4"(DN20)	3	79±1	34±1	90±1
1"(DN25)	2	88±1	22.5±1	95±1
1"(DN25)	3	88±1	42±1	95±1



## Монтаж

Перед подключением следует убедиться, что питающее напряжение соответствует напряжению привода клапан. Проверьте что трубы чистые, соосность труб с корпусом клапана, отсутствие сварочных шлаков и вибраций. Убедитесь, что стрелка на клапане соответствует направлению течения.

Привод может работать в любом положении, однако не рекомендуется устанавливать приводом вниз.

## Подключения

