

## 5 Указания по монтажу и эксплуатации

5.1 Установить блок вертикально на DIN-рейку и закрепить его с помощью фиксатора (на корпусе прибора). Для обеспечения максимальной выходной мощности необходим свободный доступ воздуха к вентиляционным отверстиям.

5.2 Подключить клеммы «СЕТЬ» к питающей сети. Подключить нагрузку к клеммам «ВЫХОД», соблюдая полярность. Подключение блока к сети и к нагрузке осуществляется мягким многожильным проводом сечением 0,75 мм<sup>2</sup>. Зачистку изоляции проводов необходимо выполнять таким образом, чтобы их оголенные концы после подключения к блоку не выступали за пределы клеммника.

Подключить заземление либо к соответствующей клемме разъема «СЕТЬ», либо к клемме на металлическом основании корпуса. Подключение заземления осуществлять проводом сечением не менее 2,5 мм<sup>2</sup>.

Типовая схема подключения блока приведена на рисунке 5.1.

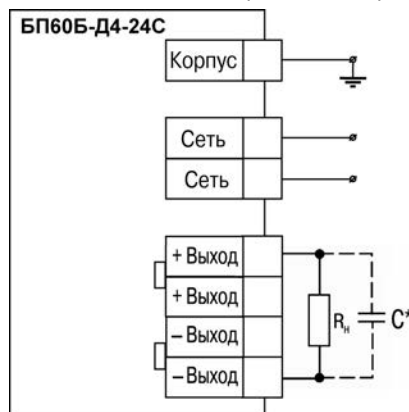


Рисунок 5.1 – Типовая схема подключения блока

## 7 Транспортирование и хранение

7.1 Приборы транспортируются в закрытом транспорте любого вида. Крепление тары в транспортных средствах должно производиться согласно правилам, действующим на соответствующих видах транспорта.

7.2 Условия транспортирования должны соответствовать условиям 5 по ГОСТ 15150 при температуре окружающего воздуха от минус 25 до +55 °С с соблюдением мер защиты от ударов и вибраций.

7.3 Перевозку приборов осуществлять в транспортной таре поштучно или в контейнерах.

7.4 Условия хранения приборов в таре на складе изготовителя и потребителя должны соответствовать условиям 1 по ГОСТ 15150. В воздухе не должны присутствовать агрессивные примеси.

Приборы следует хранить на стеллажах.

## 8 Комплектность

Прибор	1 шт.
Паспорт и Гарантийный талон	1 экз.
Руководство по эксплуатации	1 экз.

Изготовитель оставляет за собой право внесения дополнений в комплектность изделия.

Пер. № 2320

**Примечание \*** – при длине проводов между блоком и нагрузкой более 1 м и отсутствием на входе нагрузки входных конденсаторов рекомендуется параллельно нагрузке подключить керамический конденсатор емкостью не менее 0,1 мкФ и напряжением  $\geq 1,5$  Uвых применяемого блока.

5.3 Обслуживание блока при эксплуатации состоит из технического осмотра блока не реже одного раза в 6 месяцев и включает в себя выполнение следующих операций:

- очистку корпуса блока, а также его клеммников от пыли, грязи и посторонних предметов;
- проверку качества крепления блока;
- проверку качества подключения внешних связей.

Обнаруженные при осмотре недостатки следует немедленно устранить.

## 6 Маркировка

6.1 На корпус блока наносятся:

- условное обозначение блока;
- род питающего тока и напряжение питания;
- потребляемая номинальная мощность;
- выходное напряжение с допустимым отклонением;
- максимальный ток нагрузки;
- степень защиты по ГОСТ 14254;
- класс электробезопасности по ГОСТ 12.2.007.0;
- заводской номер блока и год выпуска (штрих-код);
- единый знак обращения продукции на рынке государств-членов Таможенного союза (ЕАС);
- страна-изготовитель;
- схема подключения и поясняющие надписи.

6.2 На упаковку наносятся:

- условное обозначение блока;
- единый знак обращения продукции на рынке государств-членов Таможенного союза (ЕАС);
- страна-изготовитель;
- заводской номер блока и год выпуска.



ОДНОКАНАЛЬНЫЙ БЛОК ПИТАНИЯ БП60Б-Д4-24С

Руководство по эксплуатации



111024, Москва, 2-я ул. Энтузиастов, д. 5, корп. 5

Тел.: (495) 221 60 64 (многоканальный)

Факс: (495) 728 41 45

www.owen.ru

Отдел сбыта: sales@owen.ru

Группа тех. поддержки: support@owen.ru

## 1 Назначение

1.1 Одноканальный блок питания БП60Б-Д4-24С (далее – «блок») предназначен для питания стабилизированным напряжением постоянного тока 24 В различных радиоэлектронных устройств.

## 2 Технические характеристики и условия эксплуатации

2.1 Технические характеристики представлены в таблице 2.1.

Таблица 2.1 – Технические характеристики

Характеристика	Значение
Входное напряжение, В: – переменного тока – постоянного тока	от 85 до 264 от 110 до 370
Частота входного переменного напряжения, Гц	от 45 до 65
Номинальное выходное напряжение, В	24
Максимальная погрешность выходного напряжения, %, не более	± 1
Амплитуда пульсации выходного напряжения, мВ, не более	120
Максимальный выходной ток ( $I_{\text{нагр. макс}}$ ), А	2,50
Порог срабатывания защиты от перегрузки по току	(1,2..1,4) $I_{\text{нагр. макс}}$
Емкость нагрузки, мкФ, не менее	5000
Нестабильность выходного напряжения при статическом изменении тока нагрузки от 0,1 $I_{\text{нагр. макс}}$ до 0,9 $I_{\text{нагр. макс}}$ , %, не более	0,25
Нестабильность выходного напряжения при динамическом изменении тока нагрузки от 0,1 $I_{\text{нагр. макс}}$ до 0,9 $I_{\text{нагр. макс}}$ , %, не более	2
Нестабильность выходного напряжения при изменении питания от 90 до 264 В, %, не более	0,2

## 3 Устройство и принцип действия

3.1 Блок является импульсным по принципу действия и выполнен по схеме одноканального обратного преобразователя; блок имеет фильтр радиопомех на входе, гальваническую развязку между входом и выходом. Блок защищён от перегрузки, перегрева и короткого замыкания на выходе.

3.2 Блок изготавливается в пластмассовом корпусе с металлическим основанием для крепления на DIN-рейку. Корпус состоит из двух частей, соединяемых между собой при помощи защёлки. Для обеспечения отвода тепла, выделяющегося при работе блока, на нижней и верхней гранях корпуса предусмотрены вентиляционные отверстия.

Крепление блока на DIN-рейке обеспечивается за счет фиксатора, входящего в комплект поставки.

Габаритные размеры блока приведены на рисунке 3.1.

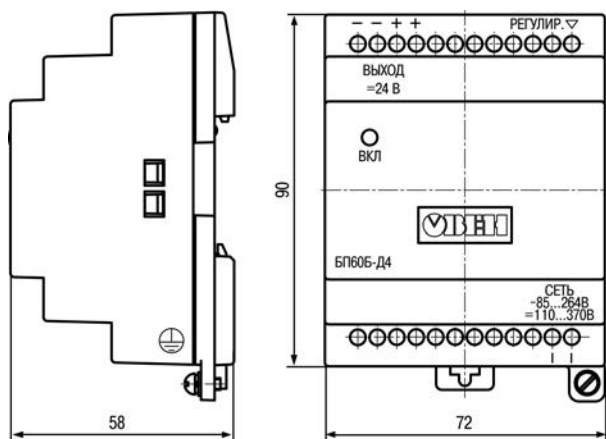


Рисунок 3.1 – Габаритные размеры блока

## Окончание таблицы 2.1

Характеристика	Значение
Электрическая прочность изоляции, кВ: – вход – выход (действующее значение) – вход – корпус (действующее значение)	3,0 3,0
Коэффициент температурной нестабильности выходного напряжения в рабочем диапазоне температур, % / °С	± 0,015
Ток потребления при входном напряжении ~220 В, не более, А	0,5
Допустимый уровень радиопомех, создаваемых прибором (группа по ГОСТ Р 51527)	С
Масса, кг, не более	0,5
Габаритные размеры (Ш x В x Г), мм	72 x 90 x 58
Степень защиты корпуса (со стороны лицевой панели)	IP20

2.2 Условия эксплуатации.

- температура окружающего воздуха от минус 40 до +70 °С;
- верхний предел относительной влажности воздуха не более 80% при 25 °С и более низких температурах без конденсации влаги;
- атмосферное давление от 84 до 106,7 кПа.

3.3 Допускается регулировка выходного напряжения блока в пределах ±8%: вращением движка резистора «РЕГУЛИР.» по часовой стрелке напряжение увеличивается, против – уменьшается.

3.4 Для соединения с первичной сетью и нагрузкой блок оснащен двумя группами клеммных соединителей (под винт).

## 4 Меры безопасности

4.1 Блок относится к классу защиты 0I по ГОСТ 12.2.007.0-75.

4.2 При эксплуатации и техническом обслуживании необходимо соблюдать требования ГОСТ 12.3.019, «Правил технической эксплуатации электроустановок потребителей», «Правил техники безопасности при эксплуатации электроустановок потребителей».

4.3 На открытых контактах клемм блока при эксплуатации присутствует напряжение, опасное для жизни человека. Установку блока следует производить в специализированных щитах и шкафах, доступ к которым разрешен только квалифицированным специалистам.

4.4 Любые подключения к блоку и работы по его техническому обслуживанию производить только при отключенном питании блока.