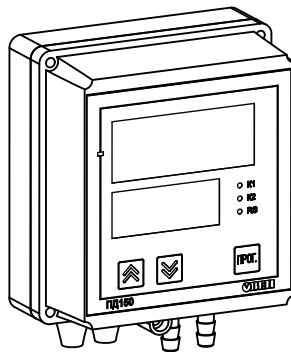


ПД150

Преобразователь давления измерительный

руководство
по эксплуатации



Содержание

Введение	3
Термины и аббревиатуры	7
1 Указания по безопасному применению	8
2 Назначение и область применения преобразователя	9
3 Технические характеристики и условия эксплуатации	10
3.1 Технические характеристики преобразователя	10
3.2 Условия эксплуатации	14
4 Устройство и работа преобразователя	15
4.1 Структурная схема	15
4.2 Конструкция преобразователя	17
5 Работа преобразователя	22
5.1 Рабочий режим	22
5.2 Режим конфигурации	23
5.3 Работа выходных устройств	25
5.4 Работа аналогового выхода	28
5.5 Работа преобразователя в сети RS-485	30
6 Эксплуатационные ограничения	31
7 Меры безопасности	32
8 Монтаж преобразователя и подготовка к работе	33
8.1 Монтаж преобразователя	33
8.2 Монтаж внешних связей	36
8.3 Подключение и настройка преобразователя	36
9 Техническое обслуживание	39
10 Маркировка	40
11 Транспортирование и хранение	41
12 Комплектность	42

13 Гарантийные обязательства	43
Приложение А. Габаритные чертежи преобразователя.....	44
Приложение Б. Подключение преобразователя	46
Приложение В. Программируемые параметры преобразователя	48
Приложение Г. Команды управления преобразователем по сети RS-485	55
Лист регистрации изменений	60

Введение

Настоящее Руководство по эксплуатации предназначено для ознакомления обслуживающего персонала с устройством, принципом действия, конструкцией, эксплуатацией и техническим обслуживанием преобразователей давления измерительных сигнализирующих ПД150 (в дальнейшем по тексту именуемых «**преобразователи**»).

Преобразователи выпускаются согласно ТУ 4212-003-46526536-2014.

Преобразователи изготавливаются в различных исполнениях, отличающихся друг от друга типом и диапазоном измеряемого давления, классом точности, конструктивным исполнением, типом интерфейса связи.

Исполнениям преобразователей соответствует следующее условное обозначение:

ПД150-XX-X-X-1-P-X

Тип измеряемого давления: ДВ – вакуумметрическое (разряжение); ДД – дифференциальное; ДИ – избыточное; ДИВ – избыточное-вакуумметрическое	
Верхний предел измерения (см. п. 2.1.2)	
Код обозначения модели: 809 – щитовое исполнение; 899 – настенное исполнение	
Класс точности: 0,25; 0,5; 1,0; 1,5; 2,5	
Тип индикации: 1 - светодиодная	
Тип дискретного выхода: Р – электромагнитное реле	
Тип интерфейса связи: – постоянный ток 4...20 мА (не указывается); R – цифровой стандарт RS-485	

Пример записи полного обозначения преобразователя:

Преобразователь давления ОВЕН ПД150-ДИ10,0К-899-0,5-1-P-R ТУ 4212-003-46526536-2014

Пример обозначения преобразователя при заказе: **ОВЕН ПД150-ДИ10,0К-899-0,5-1-P-R**

При этом изготовлению и поставке подлежит преобразователь избыточного давления, имеющий верхний предел измерения 10 кПа; модель 899 (корпус настенного крепления, материал измерительной мембраны – кремний, со штуцером типа «ёлочка» и винтовой клеммной колодкой); класса точности 0,5; со светодиодной индикацией, дискретными выходами типа реле, с интерфейсом RS-485.

Настоящее руководство было составлено в расчете на то, что им будет пользоваться подготовленный и квалифицированный персонал, аттестованный по действующим стандартам, регламентирующим применение электрооборудования. Определение квалификации такого лица, или группы лиц, включает в себя следующее:

1. Любой инженер по вводу в эксплуатацию, или сервисному обслуживанию, должен представлять собой компетентное лицо, получившее необходимую подготовку и обладающее достаточной квалификацией, в соответствии с местными и государственными стандартами, требуемой для выполнения этой работы. Данные лица также должны быть подготовлены в области использования и проведения технического обслуживания полностью собранных изделий. Это включает в себя условие ознакомления, в полном объеме, со всей документацией, связанной с данным изделием. Весь объем технического обслуживания должен выполняться в соответствии с установленными правилами применения мер безопасности.
2. Все операторы полностью собранного оборудования, (см. **Примечание**) должны быть подготовлены в области использования этого оборудования с обеспечением безопасности, в соответствии с установленными правилами применения мер безопасности. Данные лица также должны быть ознакомлены с документацией, которая связана с фактической эксплуатацией полностью собранного оборудования.

Примечание – Понятие «полностью собранного оборудования» относится к устройству, сконструированному третьей стороной, в котором содержится или применяется изделие, описанное в руководстве.

Отказ от ответственности

Ни при каких обстоятельствах компания ООО «Производственное объединение ОВЕН» и его контрагенты не будут нести юридическую ответственность, и не будут признавать за собой какие-либо обязательства, в связи с любым ущербом, который может возникнуть в результате установки или использования данного оборудования с нарушением действующей нормативно-технической документации.

Для получения более подробной информации свяжитесь с компанией ООО «Производственное объединение ОВЕН» (контакты приведены в паспорте на прибор) и его контрагентами по применению изделий в условиях, критических в отношении жизни человека, или в условиях, когда требуется особо высокая надежность.

Термины и аббревиатуры

- ВПИ** – верхний предел измерения (давления).
- ВУ** – выходное устройство.
- ДИ** – диапазон измерения.
- ПК** – персональный компьютер.

1 Указания по безопасному применению

В данном руководстве применяются следующие предупреждения:



ОПАСНОСТЬ

Ключевое слово **ОПАСНОСТЬ** используется для предупреждения о непосредственной угрозе здоровью. Возможные последствия могут включать в себя смерть, постоянную или длительную нетрудоспособность.



ВНИМАНИЕ

Ключевое слово **ВНИМАНИЕ** используется для предупреждения о потенциальной угрозе здоровью. Возможные последствия могут включать в себя смерть, постоянную или длительную нетрудоспособность.



ПРЕДУПРЕЖДЕНИЕ

Ключевое слово **ПРЕДУПРЕЖДЕНИЕ** используется, чтобы предупредить о потенциально опасной ситуации. Возможные последствия могут включать в себя незначительные травмы.



ПРИМЕЧАНИЕ

Ключевое слово **ПРИМЕЧАНИЕ** используется, чтобы предупредить о повреждении имущества и устройств. Возможные последствия могут включать в себя повреждения имущества, например, прибора или подключенных к нему устройств.

2 Назначение и область применения преобразователя

Преобразователи предназначены для непрерывного измерения и преобразования избыточного, дифференциального, вакуумметрического и избыточного-вакуумметрического давления неагрессивных газов и жидкостей в аналоговый сигнал постоянного тока 4–20 мА или цифровой код (с доступом к результатам измерений по последовательному интерфейсу RS-485), отображения результатов измерения на встроенном светодиодном цифровом индикаторе, а также сигнализации достижения измеряемого параметра уставок посредством управления дискретными релейными выходами.

Преобразователи предназначены для работы в системах автоматического контроля, регулирования и управления технологическими процессами.

Преобразователи позиционируются в качестве альтернативы стрелочным тяго-, напоро- и тягонапоромерам.

Рабочая среда для преобразователя – газы и газовые смеси при давлении, не превышающем верхний предел измерения преобразователя и не агрессивные к материалу измерительной мембраны.

Область применения преобразователей – системы контроля, автоматического регулирования и учета в различных отраслях промышленности, в том числе в областях, подконтрольных органам Ростехнадзора, и в жилищно-коммунальном хозяйстве.

3 Технические характеристики и условия эксплуатации

3.1 Технические характеристики преобразователя

3.1.1 Типы измеряемого давления

Преобразователи, в зависимости от исполнения, позволяют измерять различные типы давлений: вакуумметрическое (ДВ), дифференциальное (ДД), избыточное (ДИ) и избыточное-вакуумметрическое (ДИВ). При этом измеряемое давление непрерывно преобразуется в унифицированный токовый выходной сигнал 4–20 мА или цифровой сигнал стандарта RS-485.

3.1.2 Пределы измерений

Верхний предел измерения (ВПИ) давления среды зависит от типа измеряемого давления. Допустимые значения ВПИ приведены в таблице 3.1.

Таблица 3.1 – Верхние пределы измерений

Тип измеряемого давления	Верхние пределы измерений
ДВ	-250; -400; -600 Па -1,0; -1,6; -2,5; -4,0; -6,0; -10,0; -16,0; -25,0; -40,0; -60,0; -100 кПа
ДД, ДИ	250; 400; 600 Па 1,0; 1,6; 2,5; 4,0; 6,0; 10,0; 16,0; 25,0; 40,0; 60,0; 100 кПа
ДИВ	200; 300; 500; 800 Па 1,25; 2,0; 3,0; 5,0; 8,0; 12,5; 20,0; 30,0; 50,0; 80,0; 100 кПа

Нижний предел измерения преобразователей равен либо нулю (для ДВ, ДД и ДИ), либо нижнему предельному значению, симметричному ВПИ (для ДИВ).

3.1.3 Основная погрешность преобразователей

Основная приведенная погрешность преобразователя, выраженная в процентах от диапазона измерения, не должна превышать значения, указанного в обозначении преобразователя (параметр «класс точности»).

Вариация выходного сигнала не превышает 0,25 значения допускаемой основной приведенной погрешности преобразователя.

Стабильность преобразователей – не хуже 0,5 значения предела допускаемой основной приведенной погрешности за год.

Преобразователи выдерживают воздействия перегрузки в течение 15 минут предельным давлением, превышающим ВПИ на 200%.

В отдельных случаях перегрузка давлением может привести к незначительным изменениям нормированных характеристик преобразователя. Для исключения данного эффекта после воздействия перегрузки следует произвести корректировку начального значения выходного сигнала (см. Приложение Д).

3.1.4 Технические характеристики преобразователей

Основные технические характеристики преобразователя приведены в таблице 3.2.

Таблица 3.2 – Характеристики преобразователя

Наименование	Значение
Питание	
Напряжение питания, В: - от сети переменного тока; - от сети постоянного тока	от 90 до 264 (номинальное 220 В) частотой от 47 до 63 Гц; от 20 до 60 (номинальное 24 В)
Потребляемая мощность, ВА, не более	8

Продолжение таблицы 3.2

Наименование	Значение
Канал измерения давления	
Верхний предел измерения давления, кПа (зависит от исполнения, см. таблицу 3.1)	от 0,2 до 100
Класс точности (зависит от исполнения)	0,25; 0,5; 1,0; 1,5, 2,5
Период обновления результатов измерения, с, не более	0,2
Интерфейс связи RS-485	
Скорости обмена, бит/сек	2400, 4800, 9600, 14400, 19200, 28800, 38400, 57600, 115200
Количество ошибок при нормальных условиях, %, не более	0,1
Протоколы связи	Modbus (RTU), Modbus (ASCII)
Входное сопротивление	12 кОм (стандартная нагрузка)
Гальваническая развязка	есть
Тип используемого кабеля	экранированная витая пара
Длина кабеля, м, не более	1200
Аналоговый выход	
Тип выходного сигнала	постоянный ток от 4 до 20 мА
Максимальное сопротивление нагрузки, Ом	1000
Разрешающая способность, мкА, не более	10
Индикация аварийного состояния преобразователя	настраиваемая (отключена; 3,5 или 22 мА)

Окончание таблицы 3.2

Наименование	Значение
Дискретные выходные устройства (ВУ)	
Количество	2
Тип	электромагнитное реле
Электрическая прочность изоляции между выходными клеммами реле и остальными портами, В, не менее	1500
Максимальное коммутируемое напряжение, В, не более:	
- для переменного тока;	250
- для постоянного тока	30
Максимальный коммутируемый ток ($\cos\phi=1$) для напряжения переменного тока не менее 240 В и для напряжения постоянного тока не менее 30 В, А, не более	3
Диапазон задания уставок срабатывания дискретных выходов, % от ДИ	от 1 до 99
Гистерезис уставок, % от ДИ	от 0 до 50
Конструктивное исполнение	
Тип присоединительного штуцера	«ёлочка» с наружным диаметром 7,5 мм
Степень защиты корпуса по ГОСТ 14254:	
- для преобразователя щитового крепления (со стороны лицевой панели)	IP54
- для преобразователя настенного крепления	IP54
Габаритные размеры, мм:	
- для преобразователя щитового крепления;	(96x96x86) ± 1 ;
- для преобразователя настенного крепления	(105x145x65) ± 1
Масса преобразователя, кг, не более	0,4
Средний срок службы, лет, не менее	12

3.2 Условия эксплуатации

Преобразователь эксплуатируется при следующих условиях:

- закрытые взрывобезопасные помещения или шкафы электрооборудования без агрессивных паров и газов;
- температура окружающего воздуха от минус 20 °С до +65 °С;
- относительная влажность воздуха не более 95 % (при +35 °С и ниже без конденсации влаги);
- атмосферное давление от 84 до 106,7 кПа.

По устойчивости к механическим воздействиям при эксплуатации преобразователь соответствует группе исполнения N2 по ГОСТ Р 52931–2008.

По устойчивости к воздействию электромагнитных помех преобразователь соответствует требованиям, предъявляемым к оборудованию класса А согласно ГОСТ Р 51522.1-2011 с критерием качества функционирования А.

4 Устройство и работа преобразователя

4.1 Структурная схема

Структурная схема преобразователя приведена на рисунке 4.1.

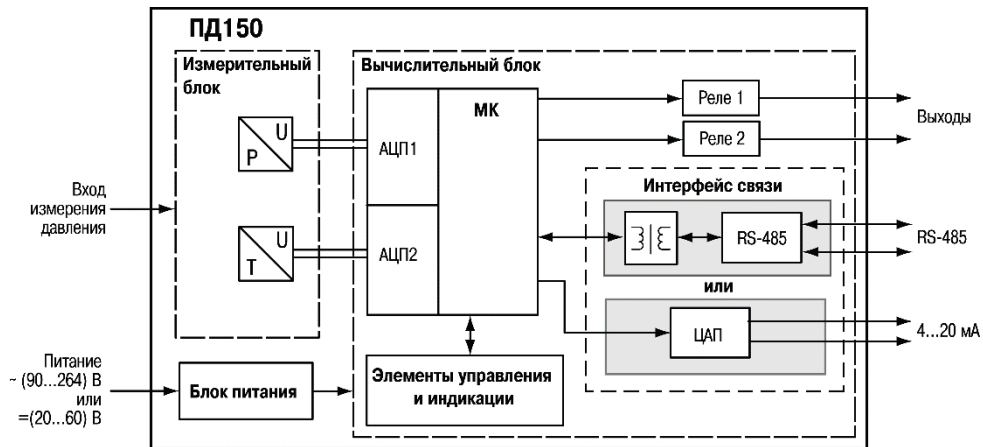


Рисунок 4.1 – Структурная схема преобразователя

Функционально преобразователь состоит из трех блоков: измерительного, вычислительного и питания.

Измерительный блок предназначен для преобразования измеряемого давления в электрический сигнал посредством встроенного тензорезистивного сенсора. Измерительный блок также содержит канал измерения температуры для программной компенсации влияния температуры на сенсор давления.

Сигналы от измерительного блока поступают в вычислительный блок.

Вычислительный блок имеет в своем составе микроконтроллер (МК), элементы управления и индикации, интерфейс связи (RS-485 с гальванической развязкой или аналоговый выход 4-20 мА), два реле, используемые как выходные устройства ключевого типа.

Полученный от измерительного блока электрический сигнал преобразуется с помощью встроенного в микроконтроллер АЦП в цифровой, который обрабатывается микроконтроллером и передаётся на индикацию и по интерфейсу связи, а также формирует управляющие сигналы для релейных выходных устройств.

Реле используются для управления нагрузкой (включение/выключение) непосредственно или через более мощные управляющие элементы, такие как пускатели, твердотельные реле, тиристоры или симисторы.

Преобразователи с интерфейсом связи RS-485 могут осуществлять связь с ПК, что дает возможность задавать и редактировать конфигурацию преобразователя, контролировать его текущее состояние и показания.

Преобразователи с аналоговым выходом 4-20 мА могут осуществлять связь с исполнительными и регистрирующими устройствами, имеющими токовый вход. При этом на аналоговый выход преобразователя подается сигнал постоянного тока пропорциональный измеренному значению давления.

Блок питания представляет собой универсальный источник питания, работающий от сети постоянного или переменного тока и обеспечивающий питание всех элементов преобразователя.

4.2 Конструкция преобразователя

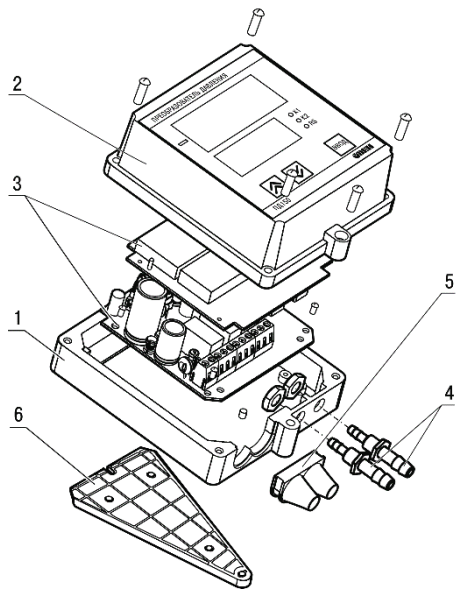
Преобразователь конструктивно выполнен в пластмассовом корпусе, предназначенном для настенного или щитового крепления. Габаритные и установочные размеры преобразователя приведены в Приложении А.

На рисунке 4.2 представлена конструкция преобразователя. В состав преобразователя входят: основание корпуса (1), крышка (2), нормирующий преобразователь с платой индикации (3), штуцеры (4), резиновые втулки кабельного ввода (5), кронштейн (6).

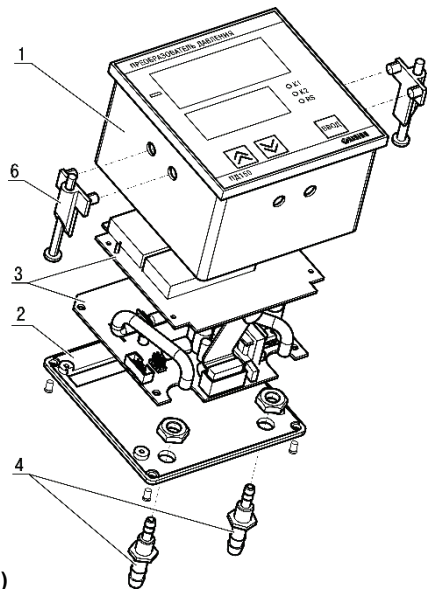
В преобразователях щитового крепления клеммник для подсоединения внешних связей (цепи питания, интерфейс связи, внешние исполнительные устройства) находится на задней стенке.

В преобразователях настенного крепления клеммник расположен под верхней крышкой. В отверстиях подвода внешних связей установлены резиновые уплотнители (втулки).

Преобразователь имеет штуцеры типа «ёлочка», предназначенные для подсоединения к преобразователю линии(й) давления.



а)



б)

Рисунок 4.2 – Конструкция преобразователя ПД150-ДД настенного (а) и щитового (б) крепления

На лицевой панели преобразователя расположены элементы управления и индикации (см. рисунок 4.3):

- кнопка **ВВОД**, предназначенная для входа в меню редактирования параметров преобразователя, выбора параметра и записи отредактированного значения;
- кнопки **↑** и **↓**, предназначенная для перемещения по меню редактирования параметров, изменения значения редактируемого параметра, входа в режим коррекции нуля;
- цифровые индикаторы ЦИ1 и ЦИ2 (назначение индикаторов см. в таблице 4.1);
- единичные индикаторы «K1», «K2», «RS» и «Минус» (назначение индикаторов см. в таблице 4.2).

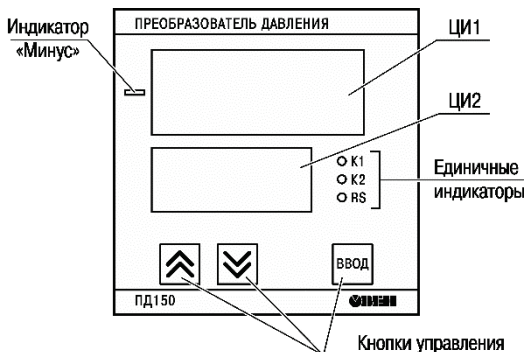


Рисунок 4.3 – Внешний вид лицевой панели преобразователя

Таблица 4.1

Индикатор	Отображаемая информация	
	Рабочий режим	Режим конфигурации
ЦИ1 (4-разрядный 7-сегментный индикатор красного свечения)	измеренное значение давления в заданных единицах измерения *, информация об ошибке	служебная информация (номер группы параметров, номер параметра, значение редактируемого параметра) **
ЦИ2 (4-разрядный 14-сегментный индикатор зеленого свечения)	единицы измерения давления (отображение единиц измерения приведено в таблице В.3, единицы измерения задаются параметром <i>P2.P1</i>)	– ***

**ПРИМЕЧАНИЕ**

- * – Отрицательные значения отображаются с помощью единичного светодиода «Минус», расположенного слева от ЦИ1.
 ** – При отображении значения редактируемого параметра индикатор ЦИ1 мигает с периодом 0,5 с.
 *** – В режиме конфигурации ЦИ2 находится в погашенном состоянии.

Таблица 4.2

Единичный индикатор	Назначение
«K1», «K2» (светодиоды красного свечения)	отображение состояния дискретных ВУ: – индикатор засвечен – дискретный выход в активном состоянии; – индикатор погашен – дискретный выход в неактивном состоянии; – индикатор мигает – выход находится в состоянии задержки срабатывания
«RS» * (светодиод зеленого свечения)	отображение процесса приема данных преобразователем по интерфейсу RS-485
«Минус» (светодиод красного свечения)	отображение отрицательных значений измеренной величины



ПРИМЕЧАНИЕ

* – присутствует только на лицевой панели преобразователей с RS-485.

Подробное описание применения кнопок и информации, выводимой на индикаторы, приведено в п. 5.

5 Работа преобразователя

В преобразователе предусмотрены два режима работы:

- рабочий (режим индикации давления);
- конфигурационный.

5.1 Рабочий режим

Рабочий режим является основным эксплуатационным режимом, в который преобразователь автоматически входит при включении питания. В данном режиме производятся измерение текущего значения давления, отображение его на цифровом индикаторе и выдача необходимых сигналов на выходные устройства.

В процессе работы преобразователь контролирует исправность встроенных датчиков и, в случае возникновения аварии, сигнализирует об этом выводом на цифровой индикатор соответствующего сообщения (см. Приложение В). Работа выходных устройств при этом блокируется (переводятся в безопасное состояние, определенное в параметрах *P3. 13* и *P3. 14*). Аварийная ситуация возникает при выходе из строя датчика.



ПРИМЕЧАНИЕ

Преобразователь индицирует сообщение *oUrF* в случае, когда разрядности индикатора ЦИ1 не хватает для отображения значения измеренного давления.

В рабочем режиме преобразователь управляет внешними исполнительными устройствами в соответствии с заданным режимом работы (см. п. 5.3). Визуальный контроль за работой выходного устройства дискретного типа может осуществляться оператором по светодиодам «K1» и «K2» (см. таблицу 4.2).

Яркость свечения цифровых индикаторов определяется параметром *P2. 12*.

5.2 Режим конфигурации

Режим конфигурации предназначен для задания и записи в энергонезависимую память преобразователя требуемых при эксплуатации программируемых параметров. Заданные значения параметров сохраняются в памяти преобразователя при отключении питания.

В конфигурационном меню параметры преобразователя объединены в три или четыре группы (в зависимости от исполнения преобразователя):

- сетевые параметры и состояние преобразователя (группа **P1**),
- параметры измерителя (группа **P2**),
- параметры дискретных выходов (группа **P3**),
- параметры аналогового выхода (группа **P4**) – только для преобразователей с аналоговым выходом.

Программируемые параметры, доступные через меню конфигурации, их возможные значения и отображение на цифровом индикаторе приведены в Приложении В.

Работа с меню конфигурации приведена на рисунке 5.1.

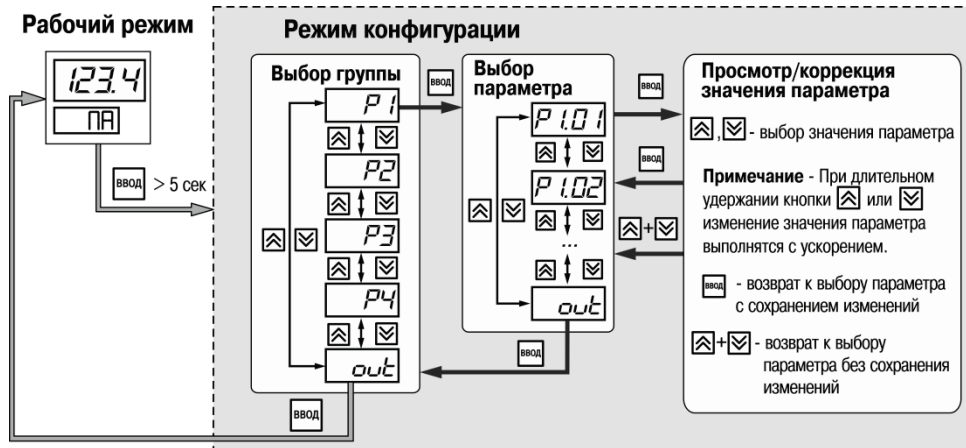


Рисунок 5.1 – Режим конфигурации

Для выполнения редактирования параметра необходимо вначале выбрать группу, потом сам параметр. Например, для редактирования параметра *P3.01*, необходимо выбрать группу *P3*, после чего выбрать параметр *P3.01*.



ПРИМЕЧАНИЕ

В режиме конфигурации при длительном отсутствии нажатия кнопок (более 30 с) выполняется автоматический переход преобразователя в рабочий режим без сохранения изменения параметра.

5.3 Работа выходных устройств

Преобразователь может работать как устройство сравнения, сравнивая текущее значение давления с заданной уставкой и выдавая управляющие сигналы на дискретные выходы.

Работа выходного устройства (ВУ) определяется параметром «Режим дискретного выхода N», где N – номер канала (параметры *РЭ01* и *РЭ02*). Работа выхода возможна согласно одному из следующих типов логики (см. рисунок 5.2):

- «**Прямой гистерезис**» (параметр «Режим дискретного выхода N» = 1), применяется в случае использования преобразователя для сигнализации о том, что текущее значение измерения **P** меньше уставки **P_{уст.}**. При этом ВУ первоначально включается при значениях **P** < (**P_{уст.}** – Δ), отключается при **P** > (**P_{уст.}** + Δ);
- «**Обратный гистерезис**» (параметр «Режим дискретного выхода N» = 2), применяется в случае использования преобразователя для сигнализации о том, что текущее значение измерения **P** больше уставки **P_{уст.}**. При этом ВУ первоначально включается при значениях **P** > (**P_{уст.}** + Δ), отключается при **P** < (**P_{уст.}** – Δ);
- «**Ручное управление**» (параметр «Режим дискретного выхода N» = 3), применяется при наладке для задания постоянных состояний ВУ. При этом состояние ВУ определяется параметрами *РЭ09* и *РЭ10*.

Логика работы, значения уставки (**P_{уст.}**) и гистерезиса (Δ) задаются при программировании параметров дискретных выходов преобразователя: *РЭ03* – *РЭ08*.

Для каждого ВУ может быть задано время задержки включения $\tau_{\text{вкл.}}$ и время задержки отключения $\tau_{\text{откл.}}$. При этом включение ВУ происходит, если условие изменения состояния сохраняется в течение времени $\tau_{\text{вкл.}}$, отключение ВУ происходит, если условие изменения состояния сохраняется в течение времени $\tau_{\text{откл.}}$ (см. рисунок 5.3). Значения задержек устанавливаются в параметрах *РЭ11* и *РЭ12*, *РЭ15* и *РЭ16*.

Если в процессе эксплуатации преобразователя не планируется использование ВУ, необходимо убедиться, что соответствующему параметру «Режим дискретного выхода N» присвоено значение 0 (параметры *РЭ01* и *РЭ02*).

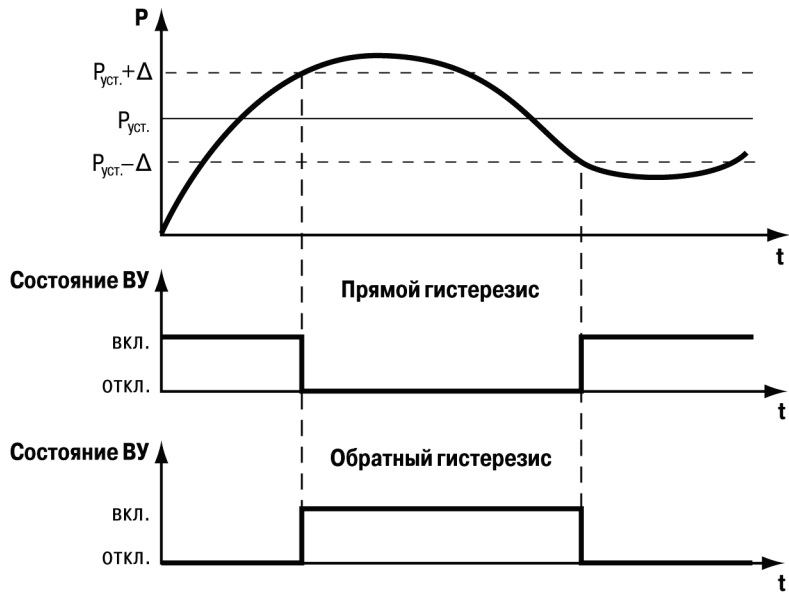


Рисунок 5.2 – Типы логики работы ВУ

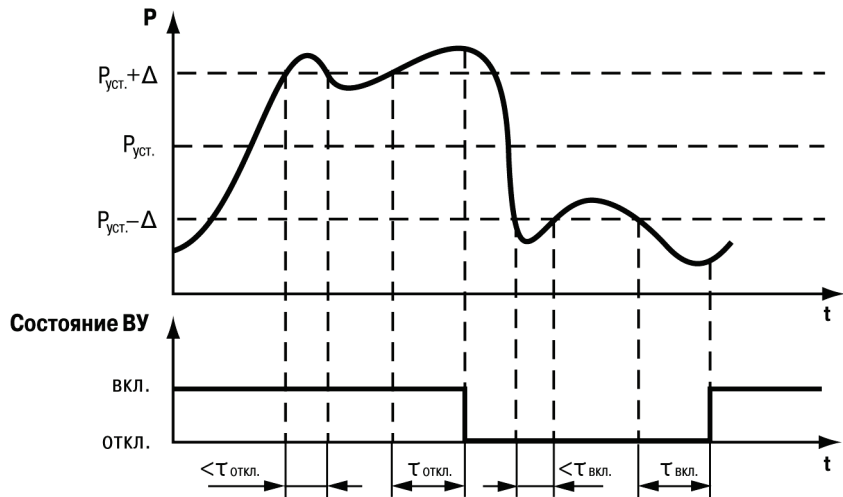


Рисунок 5.3 – Работа ВУ по типу логики «Прямой гистерезис» с заданными задержками включения и отключения

5.4 Работа аналогового выхода

Аналоговый выход преобразователей с интерфейсом связи 4-20 мА может работать в одном из трех режимов:

- режим регистратора;
- режим ручного управления;
- режим индикации аварии.

Режим работы аналогового выхода определяется параметром **РЧ.01**.

При работе в режиме регистратора (**РЧ.01 = 0**) вычислительный блок преобразователя сравнивает измеренное значение давления P_{uzm} с границами диапазона регистрации и выдает аналоговый сигнал I_{pez} в виде сигнала постоянного тока 4-20 мА, который можно подавать на самописец или другое регистрирующее устройство. Диапазон регистрации выбирается в пределах диапазона измерения преобразователя.

Функция преобразования измеренного давления в ток регистрации – линейно-возрастающая:

$$I_{pez} = 4 + \frac{16}{P_B - P_H} \times (P_{uzm} - P_H),$$

где P_H – значение нижней границы диапазона регистрации (**РЧ.05**);

P_B – значение верхней границы диапазона регистрации (**РЧ.06**);

P_{uzm} – текущее измеренное значение давления.

В случае, если значение P_{uzm} больше верхней границы регистрации P_B на величину не более 3,125% от диапазона регистрации, значение давления преобразуется в ток I_{pez} по линейному закону до 20,5 мА включительно. В случае, если значение P_{uzm} больше верхней границы регистрации P_B более чем на 3,125% от диапазона регистрации, ток I_{pez} устанавливается равным 20,5 мА.

В случае, если значение P_{uzm} меньше нижней границы регистрации P_H на величину не более 1,25% от диапазона регистрации, значение давления преобразуется в ток I_{pez} по

линейному закону до 3,8 мА включительно. В случае, если значение $P_{изм}$ меньше нижней границы регистрации P_H более чем на 1,25% от диапазона регистрации, ток $I_{рег}$ устанавливается равным 3,8 мА.

Принцип формирования тока регистрации показан на рисунке 5.4.

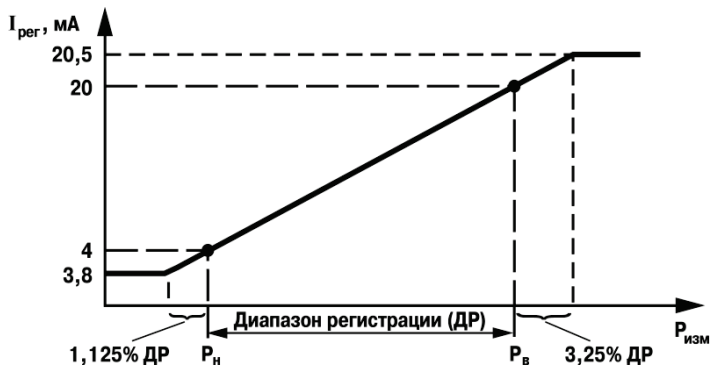


Рисунок 5.4 – Принцип формирования тока регистрации

При работе в режиме ручного управления ($PЧ.01 = 1$) значение выходного тока устанавливается равным параметру $PЧ.03$. Этот режим используется для проверки и настройки работы преобразователя совместно с регистрирующими устройствами.

В режим индикации аварии токовый выход переходит в случае возникновения ошибки преобразователя (см. таблицу В.2). При этом значение выходного тока устанавливается в соответствии с значением параметра $PЧ.04$.

5.5 Работа преобразователя в сети RS-485

Преобразователи с цифровым выходом RS-485 предназначены для работы в сети данного стандарта. Для этого необходимо предварительно сконфигурировать преобразователь, задав необходимые значения параметров сети (параметры группы **Р 1**).

Преобразователь может работать только в режиме Slave по одному из двух протоколов обмена данными: ModBus RTU или ModBus ASCII.

Для организации обмена данными в сети RS-485 необходим Мастер сети. В качестве Мастера сети можно использовать ПК с подключенным адаптером ОВЕН АС3-М или ОВЕН АС4, или приборы ОВЕН с интерфейсом RS-485, например, панель оператора ОВЕН ИП320, программируемые контроллеры и т.д.

Каждый прибор в сети RS-485 должен иметь свой уникальный сетевой адрес.

На заводе-изготовителе всем преобразователям устанавливается одинаковый сетевой адрес равный 16. Если планируется использовать в одной сети RS-485 несколько преобразователей, то им необходимо задать уникальные значения сетевых адресов (параметр **Р 1.0 1**).

Перечень команд протокола ModBus, а также адреса, названия и значения параметров преобразователя, доступных по RS-485, приведены в Приложении Г.

6 Эксплуатационные ограничения

Не допускается эксплуатация преобразователей в системах с давлением, превышающим верхний или нижний (для ПД150-ДИВ) предел измеряемого давления.

Не допускается применение преобразователей для измерения давления сред, агрессивных по отношению к материалам конструкции преобразователей, контактирующим с измеряемой средой.

При измерении давления агрессивных или кристаллизующихся, а также загрязненных сред, отборные устройства давления должны иметь разделительные сосуды или мембраны. Разделительные сосуды должны устанавливаться как можно ближе к точке отбора давления.

При эксплуатации преобразователей необходимо исключить накопление и замерзание конденсата в приемной полости и внутри соединительных трубопроводов.

Соединительные линии давления от места отбора давления к преобразователю должны иметь минимально возможную длину (не более 15 м) и соответствующие односторонние уклоны вверх (не менее 1:10), при этом в нижней точке рекомендуется устанавливать отстойные сосуды.

Отборные устройства размещаются в местах, где скорость движения измеряемой среды наименьшая, поток без завихрений, т.е. на прямолинейных участках трубопроводов при максимальном расстоянии от запорных устройств, колен, компенсаторов и других гидравлических соединений.

При выборе места установки преобразователей на магистралях давления должно быть обеспечено достаточно свободного пространства для работы с преобразователем при монтаже и обслуживании.

7 Меры безопасности

По способу защиты обслуживающего персонала от поражения электрическим током, преобразователь относится к классу II согласно ГОСТ 12.2.007.0-75.

При эксплуатации и техническом обслуживании необходимо соблюдать требования ГОСТ 12.3.019-80, «Правил эксплуатации электроустановок потребителей» и «Правил охраны труда при эксплуатации электроустановок потребителей».

Любые подключения к преобразователю и работы по его техническому обслуживанию производить только при отключенном питании преобразователя и исполнительных механизмов.

Для монтажа преобразователей и к их последующему обслуживанию допускается персонал, имеющий допуск на право работы с электроустановками напряжением до 1000 В, квалификационную группу по технике безопасности не ниже II в соответствии с «Правилами техники безопасности при эксплуатации электроустановок потребителей», аттестованный для работы с сосудами под давлением и прошедший очередной инструктаж по технике безопасности.

8 Монтаж преобразователя и подготовка к работе



ОПАСНОСТЬ

Монтаж должен производить только обученный специалист с допуском на проведение электромонтажных работ. При проведении монтажа следует использовать индивидуальные защитные средства и специальный электромонтажный инструмент с изолирующими свойствами до 2000 В.

8.1 Монтаж преобразователя

При монтаже преобразователей на объекте необходимо соблюдать меры безопасности согласно п. 7 настоящего руководства по эксплуатации.

При монтаже преобразователя следует учитывать следующие рекомендации:

- выполнять монтаж преобразователя с учетом ограничений, изложенных в п. 6;
- в соединительных линиях должны предусматриваться специальные заглушаемые отверстия для продувки (слива конденсата);
- соединительные линии необходимо прокладывать так, чтобы исключить образование гидравлических пробок;
- соединительные линии должны быть перед присоединением преобразователя тщательно продуты для уменьшения загрязнения полости приемника давления преобразователя;
- после присоединения преобразователя следует проверить места соединений на герметичность при максимальном рабочем или максимально допустимом перегрузочном давлении.

Установка преобразователей настенного крепления

1. Закрепить кронштейн тремя винтами М4×20 на поверхности, предназначенной для установки преобразователя (см. Приложение А и рисунок 8.1, а).



ПРИМЕЧАНИЕ

Винты для крепления кронштейна не входят в комплект поставки.

2. Зацепить крепежный уголок на задней стенке преобразователя за верхнюю кромку кронштейна (рисунок 8.1, б)
3. Прикрепить преобразователь к кронштейну винтом М4×35 из комплекта поставки (см. рисунок 8.1, в).

Детали с резьбовыми соединениями должны быть завинчены на всю длину резьбы и застопорены.

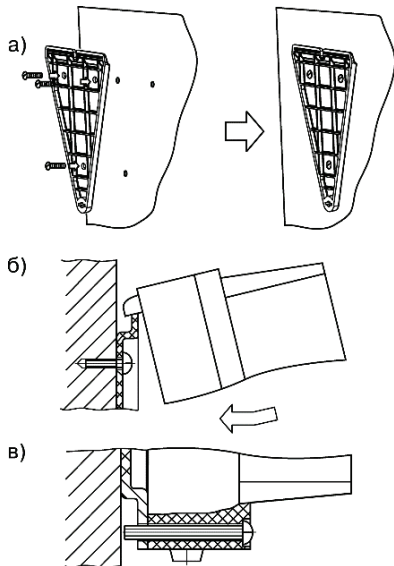


Рисунок 8.1 – Монтаж преобразователя настенного крепления

Установка преобразователей щитового крепления

1. Подготовить на щите управления место для установки преобразователя в соответствии с Приложением А.
2. Установить преобразователь на щите управления, используя для его крепления монтажные элементы, входящие в комплект поставки преобразователя.
3. Вставить преобразователь в специально подготовленное отверстие на лицевой панели щита (см. Приложение А и рисунок 8.2, а).
4. Вставить фиксаторы из комплекта поставки в отверстия на боковых стенках преобразователя (рисунок 8.2, б).
5. Завернуть винты М4×35 из комплекта поставки в отверстиях каждого фиксатора так, чтобы преобразователь был плотно прижат к лицевой панели щита.

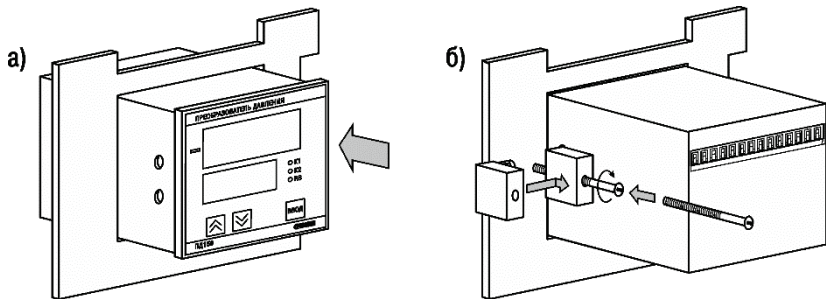


Рисунок 8.2 – Монтаж преобразователя щитового крепления

8.2 Монтаж внешних связей

Подключение преобразователя следует производить к сетевому фидеру 220 В 50 Гц или источнику постоянного тока +24 В, не связанному непосредственно с питанием мощного силового оборудования. Во внешней цепи рекомендуется установить выключатель, обеспечивающий отключение преобразователя от сети.



ПРЕДУПРЕЖДЕНИЕ

Питание каких-либо устройств от сетевых контактов преобразователя **запрещено**.

Длина линии связи RS-485 должна быть не более 1200 метров. Подключение следует осуществлять экранированной витой парой проводов, соблюдая полярность. Провод А подключается к выводу А преобразователя, аналогично соединяются между собой выводы В. Подключение необходимо производить при отключенном питании обоих устройств.

Для обеспечения надежности электрических соединений рекомендуется использовать кабели с медными многопроволочными жилами, сечением не более $0,75 \text{ мм}^2$, концы которых перед подключением следует зачистить и обжать в наконечник (или залудить). Зачистку жил кабелей необходимо выполнять с таким расчетом, чтобы срез изоляции плотно прилегал к клеммной колодке, т.е. чтобы оголенные участки провода не выступали за ее пределы.

8.3 Подключение и настройка преобразователя

Соединение преобразователя с источником питания (сетью) и внешними устройствами производится по соответствующим схемам, приведенным в Приложении Б.

Перед первым включением преобразователя необходимо убедиться в правильности монтажа и электрического подключения в соответствии с требованиями и рекомендациями п.п. 8.1-8.2.

После подачи напряжения питания преобразователь переходит в рабочий режим (см. п. 5.1). При исправности датчика и линии связи на цифровом индикаторе отобразится текущее значение измеряемой величины. Если показания преобразователя не соответствуют реальному значению измеряемой величины, необходимо проверить целостность линии связи, а также правильность их подключения.

При наличии неисправностей преобразователь выводит сообщение об ошибке (см. таблицу В.2 Приложения В).

Перед началом эксплуатации следует выполнить настройку преобразователя.

Настройку преобразователя возможно выполнять посредством конфигурационного меню (с помощью кнопок управления, расположенных на лицевой панели преобразователя) или с использованием конфигурационной программы по интерфейсу RS-485 (только для ПД150 с цифровым выходом RS-485). Перечень всех программируемых параметров преобразователя приведен в Приложениях В и Г.

В преобразователях предусмотрена возможность осуществить пользовательскую коррекцию «нуля». Операция коррекции «нуля» выполняется при давлении на входе в преобразователь, равном атмосферному (или нижнему предельному значению), и позволяет компенсировать влияние монтажного положения на объекте или исключить влияние рабочего избыточного (статического) давления на выходной сигнал при эксплуатации преобразователей. Для проведения коррекции следует выполнить операции, приведенные на рисунке 8.3.



ПРЕДУПРЕЖДЕНИЕ

Не рекомендуется выполнять корректировки «нуля» при значениях входного давления, превышающих 5 – 7 % от значения верхнего предела измерения преобразователя.

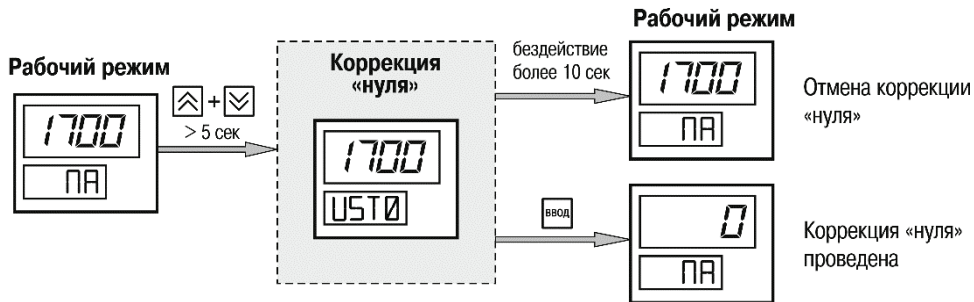


Рисунок 8.3 – Пользовательская коррекция «нуля»

Преобразователь обеспечивает настройку демпфирования выходного сигнала, представляющего собой программный низкочастотный фильтр. Использование фильтра позволяет сгладить колебания измеряемого параметра, при этом увеличивается время установления выходного сигнала. Время демпфирования устанавливается пользователем в параметре «Постоянная времени фильтра» (*P2.11*) при настройке преобразователя (см. Приложение В).

Сбросить настройки преобразователя в настройки по умолчанию можно с помощью параметра «Установка параметров по умолчанию» (*P2.10*).

9 Техническое обслуживание



ОПАСНОСТЬ

Обслуживание прибора должен производить только обученный специалист с допуском на проведение электромонтажных работ. При проведении монтажа следует использовать индивидуальные защитные средства и специальный электромонтажный инструмент с изолирующими свойствами до 2000 В.

При эксплуатации преобразователи должны подвергаться периодическим осмотрам. При осмотре необходимо проверить:

- отсутствие косвенных признаков потери герметичности линий подвода давления;
- надежность монтажа (крепления) преобразователя;
- отсутствие повреждения изоляции соединительных электрических линий;
- отсутствие следов окисления на контактах электрических соединителей;
- сохранность маркировки;
- отсутствие вмятин, видимых механических повреждений на корпусе преобразователя.

В процессе эксплуатации следует регулярно проверять герметичность соединения преобразователя с линией подвода давления, надежность электрического соединения, а также сопротивление линии связи с нагрузкой.

Межповерочный интервал для периодической поверки – 2 года. Метрологические характеристики преобразователя в течение межповерочного интервала соответствуют заявленным при условии соблюдения потребителем правил хранения, транспортирования и эксплуатации, указанных в настоящем руководстве по эксплуатации.

Поверка осуществляется в соответствии с методикой поверки, изложенной в КУВФ.406230.300 МП.

10 Маркировка

На корпус преобразователя нанесены:

- полное наименование преобразователя;
- диапазон измерения;
- тип выходного сигнала;
- степень защиты по ГОСТ 14254;
- диапазон напряжения питания;
- потребляемая мощность;
- класс защиты от поражения электрическим током по ГОСТ 12.2.007.0;
- заводской номер преобразователя;
- знак утверждения типа средств измерения;
- единый знак обращения на территории Таможенного союза;
- товарный знак.

11 Транспортирование и хранение

Преобразователи транспортируются в закрытом транспорте любого вида. Крепление тары в транспортных средствах должно производиться согласно правилам, действующим на соответствующих видах транспорта.

Условия транспортирования должны соответствовать условиям 5 по ГОСТ 15150-69 при температуре окружающего воздуха от минус 25 до +55 °С с соблюдением мер защиты от ударов и вибраций.

Перевозку осуществлять в транспортной таре поштучно или в контейнерах.

Условия хранения в таре на складе изготовителя и потребителя должны соответствовать условиям 1 (Л) по ГОСТ 15150-69. В воздухе должны отсутствовать агрессивные примеси.

Преобразователи следует хранить на стеллажах.

12 Комплектность

Преобразователь ПД150*	1 шт.
Комплект крепежных элементов	1 шт.
Паспорт и Гарантийный талон	1 экз.
Руководство по эксплуатации	1 экз.
Методика поверки (по требованию Заказчика)	1 экз.

* Исполнение в соответствии с заказом.

Изготовитель оставляет за собой право внесения дополнений в комплектность преобразователя. Полная комплектность указывается в паспорте на преобразователь.

13 Гарантийные обязательства

Изготовитель гарантирует соответствие преобразователя требованиям ТУ при соблюдении условий эксплуатации, транспортирования, хранения и монтажа.

Гарантийный срок эксплуатации – 24 месяца со дня продажи.

В случае выхода преобразователя из строя в течение гарантийного срока, при соблюдении пользователем условий эксплуатации, транспортирования, хранения и монтажа предприятие изготовитель обязуется осуществить его бесплатный ремонт или замену.

Порядок передачи изделия в ремонт содержится в паспорте и в гарантийном талоне.

Приложение А. Габаритные чертежи преобразователя

Габаритные и установочные чертежи преобразователя в корпусе настенного крепления приведены на рисунке А.1, для преобразователя в корпусе щитового крепления – на рисунке А.2.

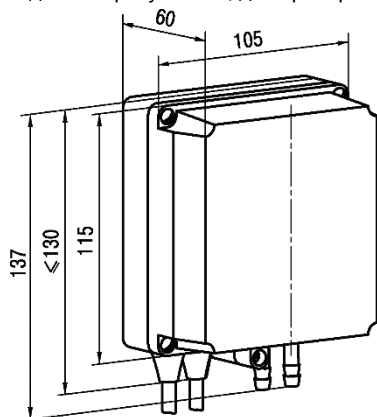
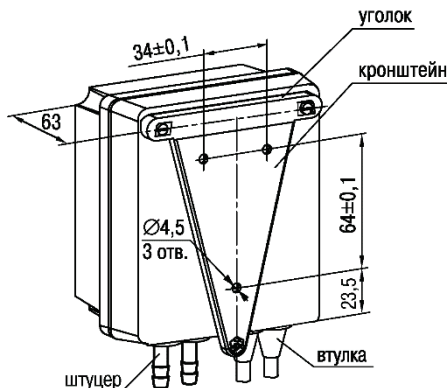


Рисунок А.1 – Преобразователь настенного крепления



ПРИМЕЧАНИЕ

Втулку подрезать в соответствии с диаметром вводного кабеля.

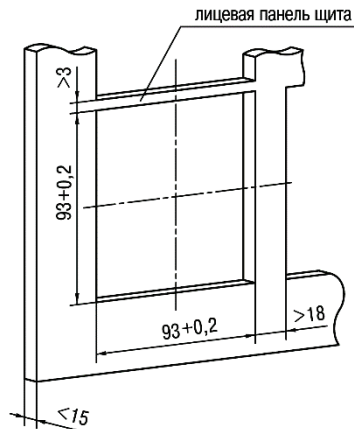
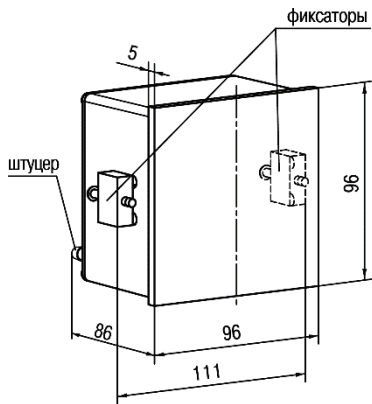


Рисунок А.2 – Преобразователь щитового крепления

Приложение Б. Подключение преобразователя

Назначение контактов для подключения внешних электрических связей к преобразователю представлены на рисунке Б.1.

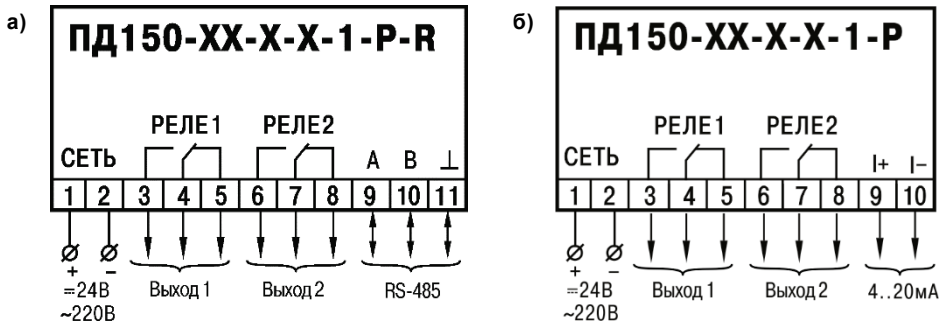
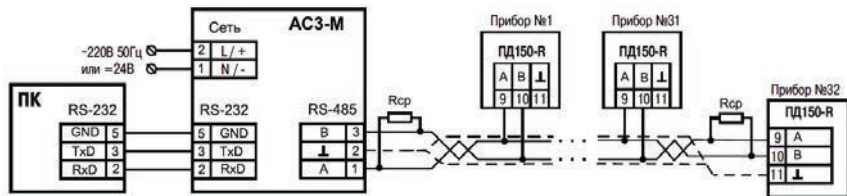


Рисунок Б.1 – Схема назначения контактов преобразователя:

а) с RS-485;

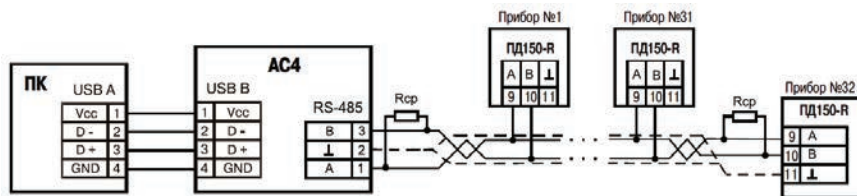
б) с аналоговым выходом

Схемы подключения преобразователя к ПК с использованием адаптеров ОВЕН АС3-М и ОВЕН АС4 приведены на рисунках Б.2 и Б.3 соответственно.



R_{сп} – согласующий резистор, устанавливается при необходимости

Рисунок Б.2 – Подключение преобразователя ПД150-Р к ПК через адаптер ОВЕН АС3-М



R_{сп} – согласующий резистор, устанавливается при необходимости

Рисунок Б.3 – Подключение преобразователя ПД150-Р к ПК через адаптер ОВЕН АС4

Приложение В. Программируемые параметры преобразователя

Перечень программируемых параметров преобразователя, доступных через меню конфигурации, приведен в таблице В.1.

Таблица В.1 – Параметры конфигурационного меню

Параметр	Название	Допустимые значения	Примечание
Группа P1 (сетевые параметры и состояние преобразователя для ПД150 с RS-485)			
P1.01	Сетевой адрес преобразователя	1...247	Чтение/запись. По умолчанию – 16
P1.02	Тип сетевого протокола	ASCII – Modbus (ASCII) RTU – Modbus (RTU)	Чтение/запись. По умолчанию – RTU
P1.03	Скорость обмена, кбит/с	2.4 – 2,4; 4.8 – 4,8; 9.6 – 9,6; 14.4 – 14,4; 19.2 – 19,2; 28.8 – 28,8; 38.4 – 38,4; 59.6 – 59,6; 115.2 – 115,2	Чтение/запись. По умолчанию – 9.6
P1.04	Длина слова данных	7 – 7 бит, 8 – 8 бит	Чтение/запись. По умолчанию – 8
P1.05	Количество стоп-бит	1 – 1 стоп-бит, 2 – 2 стоп-бита	Чтение/запись. По умолчанию – 1

Продолжение таблицы В.1

Параметр	Название	Допустимые значения	Примечание
<i>P 1.06</i>	Тип контроля четности	<i>none</i> – отсутствует; <i>Even</i> – четность; <i>odd</i> – нечетность	Чтение/запись. По умолчанию – <i>none</i>
<i>P 1.09</i>	Применение параметров	0...255	Для применения параметров необходимо записать значение 129. По умолчанию – 0
<i>P 1.10</i>	Статус состояния преобразователя	0...65535 Коды ошибок см. в таблице В.2	Только чтение
Группа <i>P 1</i> (сетевые параметры и состояние преобразователя для ПД150 с аналоговым выходом)			
<i>P 1.01</i>	Адрес преобразователя в сети	0...247	Чтение/запись. По умолчанию – 16
<i>P 1.04</i>	Применение параметров	0...255	Для применения параметров необходимо записать значение 129. По умолчанию – 0
<i>P 1.05</i>	Статус состояния преобразователя	0...65535 Коды ошибок см. в таблице В.2	Только чтение

Продолжение таблицы В.1

Параметр	Название	Допустимые значения	Примечание
Группа P2 (параметры измерителя)			
P2.01	Единицы измерения давления	0 – Па; 1 – кПа; 2 – % ВПИ; 3 – мм.вод.ст.; 4 – м.вод.ст.; 5 – мБар; 6 – Бар; 7 – psi	Чтение/запись. По умолчанию – 0
P2.04	Количество отображаемых знаков после запятой	0...3	Чтение/запись. По умолчанию – 0
P2.08	Нижняя граница диапазона, е.и.*	- 9999,0...9999,0	Только чтение. По умолчанию – 0
P2.09	Верхняя граница диапазона, е.и.*	- 9999,0...9999,0	Только чтение. По умолчанию – 1000,0
P2.10	Установка параметров по умолчанию	no – не устанавливать; YES – установить	Только запись. По умолчанию – no
P2.11	Постоянная времени фильтра, с	0...60	Чтение/запись. По умолчанию – 0,0
P2.12	Яркость индикатора, %	0...100	Чтение/запись. По умолчанию – 70

Продолжение таблицы В.1

Параметр	Название	Допустимые значения	Примечание
Группа ПЭ (настройка дискретных выходов)			
ПЭ.01	Режим дискретного выхода 1	0 – отключен; 1 – прямой гистерезис; 2 – обратный гистерезис; 3 – ручное управление	Чтение/запись. По умолчанию – 0
ПЭ.02	Режим дискретного выхода 2	0 – отключен; 1 – прямой гистерезис; 2 – обратный гистерезис; 3 – ручное управление	Чтение/запись. По умолчанию – 0
ПЭ.05	Уставка 1, е.и.*	от нижней (ПЭ.08) до верхней (ПЭ.09) границы ДИ	Чтение/запись. По умолчанию – 0
ПЭ.06	Уставка 2, е.и.*	от нижней (ПЭ.08) до верхней (ПЭ.09) границы ДИ	Чтение/запись. По умолчанию – 0
ПЭ.07	Гистерезис уставки 1, е.и.*	(0...0,25) × ДИ	Чтение/запись. По умолчанию – 10
ПЭ.08	Гистерезис уставки 2, е.и.*	(0...0,25) × ДИ	Чтение/запись. По умолчанию – 10
ПЭ.09	Состояние выхода 1	0 – отключен; 1 – включен	Чтение/запись. Запись возможна только в режиме ручного управления (ПЭ.01 = 3). По умолчанию – 0
ПЭ.10	Состояние выхода 2	0 – отключен; 1 – включен	Чтение/запись. Запись возможна только в режиме ручного управления (ПЭ.01 = 3). По умолчанию – 0

Окончание таблицы В.1

Параметр	Название	Допустимые значения	Примечание
<i>PЭ.11</i>	Задержка включения выхода 1, с × 0,1	0...9999	Чтение/запись. По умолчанию – 0
<i>PЭ.12</i>	Задержка включения выхода 2, с × 0,1	0...9999	Чтение/запись. По умолчанию – 0
<i>PЭ.13</i>	Безопасное состояние выхода 1	0, 1	Чтение/запись. По умолчанию – 0
<i>PЭ.14</i>	Безопасное состояние выхода 2	0, 1	Чтение/запись. По умолчанию – 0
<i>PЭ.15</i>	Задержка отключения выхода 1, с × 0,1	0...9999	Чтение/запись. По умолчанию – 0
<i>PЭ.16</i>	Задержка отключения выхода 2, с × 0,1	0...9999	Чтение/запись. По умолчанию – 0
Группа PЧ (настройка аналогового выхода, только для ПД150 с аналоговым выходом)			
<i>PЧ.01</i>	Режим аналогового выхода	<i>0</i> – автоматический; <i>1</i> – ручное управление током	Чтение/запись. По умолчанию – <i>0</i>
<i>PЧ.03</i>	Ток аналогового выхода в ручном режиме, мА	3,5...22	Чтение/запись. По умолчанию – 4,0
<i>PЧ.04</i>	Ток аналогового выхода при аварии преобразователя, мА	<i>no</i> – ток ошибки не формируется; 3,5 – 3,5 мА; 22 – 22,0 мА	Чтение/запись. По умолчанию – 22,0
<i>PЧ.05</i>	Нижняя граница диапазона регистрации, е.и.*	-9999...9999	Чтение/запись. По умолчанию – 0,0
<i>PЧ.06</i>	Верхняя граница диапазона регистрации, е.и.*	-9999...9999	Чтение/запись. По умолчанию – 1000,0



ПРИМЕЧАНИЕ

* – е.и. – единицы измерения, определяются параметром *PЭ.01*.

Таблица В.2 – Коды ошибок

Код ошибки	Сообщение на ЦИ1 в рабочем режиме	Описание ошибки
бит 0 (1)	<i>Er01</i>	При чтении flash-памяти не сошлась контрольная сумма
бит 1 (2)	<i>Er02</i>	Программная ошибка
бит 3 (8)	<i>Er04</i>	Датчик температуры в обрыве
бит 4 (16)	<i>Er05</i>	Результат измерения вышел за границы диапазона более чем на 5 %



ПРИМЕЧАНИЕ

Ошибки перечислены в порядке уменьшения приоритетности. Для ПД150 с аналоговым выходом ошибки *Er01... Er04* индицируются током аварии и сообщением на индикаторе. Ошибка *Er05* отображается только на индикаторе.

При возникновении нескольких ошибок на ЦИ1 выводится сообщение, соответствующее ошибке с большим приоритетом, параметру «Код ошибки преобразователя» (*P l. ID*) присваивается значение равное сумме кодов ошибок. В случае отсутствия ошибок параметр *P l. ID* равен 0.

Пример – При возникновении ошибок: «Программная ошибка» и «Датчик температуры в обрыве»,– в рабочем режиме на ЦИ1 будет выведено сообщение *Er02*, в параметр «Код ошибки преобразователя» (*P l. ID*) будет записано число 10.

Таблица В.3 – Отображение единиц измерения давления

Отображение на ЦИ2	Единицы измерения	Значение параметра «Единицы измерения давления» (P2.P I)
ПА	Па	0
кПа	кПа	1
ЖВПИ	% ВПИ	2
ммВС	мм.вод.ст.	3
мВС	м.вод.ст.	4
мБар	мБар	5
Бар	Бар	6
PSI	psi	7

Приложение Г. Команды управления преобразователем по сети RS-485

Для протокола ModBus в преобразователе реализовано выполнение следующих функций:

- **03** (0x03), чтение из нескольких регистров хранения (Read Holding Registers);
- **06** (0x06), запись значения в один регистр хранения (Preset Single Register);
- **16** (0x10), запись значений в несколько регистров хранения (Preset Multiple Registers).

Если адрес преобразователя равен нулю, для ModBus это широковещательный адрес, то преобразователь будет выполнять команды записи, но не будет отвечать на принятые команды. На адреса, большие 247, преобразователь реагировать не будет.

Для функции **03** при попытке прочитать количество регистров, получаемых за один запрос больше максимально возможного значения, возвращается ошибка 4 (FAILURE IN ASSOCIATED DEVICE).

Для функций **06**, **16** при попытке записать регистры, не предназначенные для записи, возвращается ошибка 2 (ILLEGAL DATA ADDRESS), а при попытке записать недопустимые значения в поле данных, возвращается ошибка 3 (ILLEGAL DATA VALUE).

При попытке обращения с номерами не реализованных функций возвращается ошибка 1 (ILLEGAL FUNCTION).

Назначение регистров, используемых для функций **03**, **06**, **16**, приведено в таблице Г.1.

Таблица Г.1 – Параметры, программируемые по RS-485

Параметр	Номер первого регистра	Кол-во регистров	Допустимые значения	Тип данных	Примечание
Имя преобразователя	0x0000	4	PD150_RS	char[8]	Только чтение
Версия прошивки	0x0004	3	Vx.yy, где x – номер версии, yy– номер подверсии	char[6]	Только чтение
Сетевые параметры					
Сетевой адрес	0x0007	1	1..247	unsigned short	Чтение/запись. По умолчанию – 16
Протокол	0x0008	1	1 – ModBus ASCII; 2 – ModBus RTU	unsigned char	Чтение/запись. По умолчанию – 2
Скорость, кбит/с	0x0009	1	0 – 2,4; 1 – 4,8; 2 – 9,6; 3 – 14,4; 4 – 19,2; 5 – 28,8; 6 – 38,4; 7 – 59,6; 8 – 115,2	unsigned char	Чтение/запись. По умолчанию – 2
Длина слова данных, бит	0x000A	1	7..8	unsigned char	Чтение/запись. По умолчанию – 8
Количество стоп-бит, бит	0x000B	1	1..2	unsigned char	Чтение/запись. По умолчанию – 1
Четность	0x000C	1	0 – нет; 1 – нечетность; 2 – четность	unsigned char	Чтение/запись. По умолчанию – 0

Продолжение таблицы Г.1

Параметр	Номер первого регистра	Кол-во регистров	Допустимые значения	Тип данных	Примечание
Применение параметров	0x000F	1	0...255	unsigned char	Только запись. При записи «129» параметры преобразователя сохраняются в энергонезависимой памяти
Параметры измерителя					
Результат измерений температуры, °С	0x0011	2		float32	Только чтение
Результат измерения давления, е.и.*	0x0013	2		float32	Только чтение
Единицы измерения давления	0x0015	1	0 – Па; 1 – кПа; 2 – % ВПИ; 3 – мм.вод.ст.; 4 – м.вод.ст.; 5 – мБар; 6 – Бар; 7 – psi	unsigned char	Чтение/запись. По умолчанию – 0
Нижняя граница диапазона, е.и.*	0x001A	2	-10000...10000	float32	Только чтение. По умолчанию – 0
Верхняя граница диапазона, е.и.*	0x001C	2	-10000...10000	float32	Только чтение. По умолчанию – 1000
Положение десятичной точки	0x001E	1	0...3	unsigned char	Чтение/запись. По умолчанию – 0

Продолжение таблицы Г.1

Параметр	Номер первого регистра	Кол-во регистров	Допустимые значения	Тип данных	Примечание
Установка параметров по умолчанию	0x0020	1	0 – не устанавливать 1 – установить	unsigned char	Только запись.
Постоянная времени фильтра, с	0x0021	1	0...60	unsigned char	Чтение/запись. По умолчанию – 0
Параметры дискретных выходов					
Режим работы дискретного выхода 1	0x0022	1	0 – отключен; 1 – прямой гистерезис; 2 – обратный гистерезис; 3 – ручное управление	unsigned char	Чтение/запись. По умолчанию – 0
Режим работы дискретного выхода 2	0x0023	1	0 – отключен; 1 – прямой гистерезис; 2 – обратный гистерезис; 3 – ручное управление	unsigned char	Чтение/запись. По умолчанию – 0
Уставка 1, е.и.*	0x0026	2	-9999...9999	float32	Чтение/запись. По умолчанию – 0
Уставка 2, е.и.*	0x0028	2	-9999...9999	float32	Чтение/запись. По умолчанию – 0
Гистерезис уставки 1, е.и.*	0x002A	2	(0...0,25) × ДИ	float32	Чтение/запись. По умолчанию – 10
Гистерезис уставки 2, е.и.*	0x002C	2	(0...0,25) × ДИ	float32	Чтение/запись. По умолчанию – 10

Окончание таблицы Г.1

Параметр	Номер первого регистра	Кол-во регистров	Допустимые значения	Тип данных	Примечание
Состояние выхода 1	0x002E	1	0 – отключен; 1 – включен	unsigned char	Чтение/запись. По умолчанию – 0
Состояние выхода 2	0x002F	1	0 – отключен; 1 – включен	unsigned char	Чтение/запись. По умолчанию – 0
Задержка включения выхода 1, с × 0,1	0x0030	1	0...9999	unsigned short	Чтение/запись. По умолчанию – 0
Задержка включения выхода 2, с × 0,1	0x0031	1	0...9999	unsigned short	Чтение/запись. По умолчанию – 0
Безопасное состояние выхода 1	0x0032	1	0, 1	unsigned char	Чтение/запись. По умолчанию – 0
Безопасное состояние выхода 2	0x0033	1	0, 1	unsigned char	Чтение/запись. По умолчанию – 0
Задержка отключения выхода 1, с × 0,1	0x0102	1	0...9999	unsigned short	Чтение/запись. По умолчанию – 0
Задержка отключения выхода 2, с × 0,1	0x0103	1	0...9999	unsigned short	Чтение/запись. По умолчанию – 0



ПРИМЕЧАНИЕ * – е.и. – единицы измерения, определяются параметром 0x0015.



Центральный офис:

111024, Москва, 2-я ул. Энтузиастов, д. 5, корп. 5

Тел.: (495) 221-60-64 (многоканальный)

Факс: (495) 728-41-45

www.owen.ru

Отдел сбыта: sales@owen.ru

Группа тех. поддержки: support@owen.ru

Рег. № 2323

Зак. №