

Датчик уровня поплавковый ПДУ
Руководство по эксплуатации
КУВФ.407511.001РЭ
рег. № 2528

111024, Москва, 2-я ул. Энтузиастов, д. 5, корп. 5
 Тел.: (495) 221 60 64 (многоканальный)
 Факс: (495) 728 41 45
 www.owen.ru
 Отдел сбыта: sales@owen.ru
 Группа тех. поддержки: support@owen.ru

ВВЕДЕНИЕ

Настоящее руководство по эксплуатации распространяется на датчики уровня поплавковые ПДУ, именуемые в дальнейшем «датчики», предназначенные для сигнализации превышения (понижения) уровня жидкости относительно заданного значения путем замыкания (размыкания) геркона магнитным полем магнита, встроенного в свободно перемещающийся по высоте поплавок.

Датчики изготавливаются в различных исполнениях, отличающихся количеством сигнализируемых уровней, конструктивным исполнением, габаритными и присоединительными размерами. Датчики выпускаются как в общепромышленном, так и во взрывозащищенном исполнении по ГОСТ 30852.0-2002 и ГОСТ 30852.10-2002.

Исполнениям датчиков соответствует следующие условные обозначения:

- для одноуровневых датчиков



- для двухуровневых датчиков

ПДУ-Х.2.Х.Х.Х.Х/Х-Х

Тип конструктивного исполнения: 1 - горизонтальный монтаж, цилиндрический поплавок; 2 - вертикальный монтаж, цилиндрический поплавок; 3 - вертикальный монтаж, шарообразный поплавок
Длина штока до нижнего уровня L, мм: значения кратные 50 мм (см. Приложение А)
Тип контакта для нижнего уровня: - нормально разомкнутый (не указывается); К - нормально замкнутый
Длина штока до верхнего уровня L2, мм: значения кратные 50 мм (см. Приложение А), для ПДУ-1.2 $L2 \geq 25$ мм, $L-L2 \geq 50$ мм; для ПДУ-2.2 $L2 \geq 15$ мм, $L-L2 \geq 50$ мм; для ПДУ-3.2 $L2 \geq 15$ мм, $L-L2 \geq 120$ мм
Тип контакта для верхнего уровня: - нормально разомкнутый (не указывается); К - нормально замкнутый
Длина кабельного вывода, м: значения кратные 1 м, минимальная длина 3 м (не указывается для исполнения с проводами)
Взрывозащищенное исполнение: - датчик общепромышленного исполнения (не указывается); Ex - датчик взрывозащищенного исполнения

- для трехуровневых датчиков

ПДУ-3.3.Х.Х.Х.Х.Х.Х/Х-Х

Длина штока до нижнего уровня L, мм: значения кратные 50 мм (см. Приложение А)
Тип контакта для нижнего уровня: - нормально разомкнутый (не указывается); К - нормально замкнутый
Длина штока до среднего уровня L2, мм: значения кратные 50 мм, $L-L2 \geq 120$ мм (см. Приложение А)
Тип контакта для среднего уровня: - нормально разомкнутый (не указывается); К - нормально замкнутый
Длина штока до верхнего уровня L3, мм: значения кратные 50 мм, $L3 \geq 15$ мм, $L2-L3 \geq 120$ мм (см. Приложение А)
Тип контакта для верхнего уровня: - нормально разомкнутый (не указывается); К - нормально замкнутый
Длина кабельного вывода, м: значения кратные 1 м, минимальная длина 3 м (не указывается для исполнения с проводами)
Взрывозащищенное исполнение: - датчик общепромышленного исполнения (не указывается); Ex - датчик взрывозащищенного исполнения

Примеры обозначения датчика при его заказе:

ПДУ-1.2.100.25.К

Приведенное условное обозначение указывает, что изготовлению и поставке подлежит поплавковый датчик уровня ПДУ общепромышленного исполнения с горизонтальным типом монтажа, имеющий два сигнализируемых уровня, цилиндрический поплавок, шток длиной 100 мм до нижнего уровня и 25 мм до верхнего уровня, разные типы контактов: для нижнего уровня – нормально разомкнутым, для верхнего уровня – нормально замкнутым, с длиной проводов 0,5 м.

ПДУ-2.1.100-Ех

Приведенное условное обозначение указывает, что изготовлению и поставке подлежит поплавковый датчик уровня ПДУ взрывозащищенного исполнения с вертикальным типом монтажа, имеющий один сигнализируемый уровень, цилиндрический поплавок, длину штока 100 мм, нормально разомкнутым тип контакта, с длиной проводов 0,5 м.

ПДУ-3.3.1000.500.К.50/5

Приведенное условное обозначение указывает, что изготовлению и поставке подлежит поплавковый датчик уровня ПДУ общепромышленного исполнения с вертикальным типом монтажа, имеющий три сигнализируемых уровня, шарообразные поплавки, шток длиной 1000 мм до нижнего уровня, 500 мм до среднего уровня и 50 мм до верхнего уровня, разные типы контактов: для нижнего и верхнего уровня – нормально разомкнутым, для среднего уровня – нормально замкнутым, кабельный вывод длиной 5 м.

1 НАЗНАЧЕНИЕ И ОБЛАСТЬ ПРИМЕНЕНИЯ ДАТЧИКОВ

Датчики применяются в составе систем контроля и регулирования уровня жидкости (воды, водных растворов, светлых нефтепродуктов и иных жидких сред, в том числе и агрессивных, за исключением коррозионно-активных по отношению к материалу датчиков) в различных резервуарах.

Взрывозащищенные датчики предназначены для эксплуатации на взрывоопасных производствах или в помещениях и установках, в которых находятся емкости с взрывоопасными средами: всевозможными видами топлива, стоками нефтеперерабатывающих заводов, автопредприятий, химических производств и т.п.

2 ТЕХНИЧЕСКИЕ ХАРАКТЕРИСТИКИ И УСЛОВИЯ ЭКСПЛУАТАЦИИ

2.1 Технические характеристики датчиков приведены в таблице 2.1.

Таблица 2.1 – Технические характеристики датчиков

Наименование параметра	Значение		
	ПДУ-1.Х	ПДУ-2.Х	ПДУ-3.Х
Электрические параметры			
Количество сигнализируемых уровней *	1; 2		1; 2; 3
Максимальная коммутируемая мощность, Вт	10		30
Максимальный коммутируемый ток, А	0,5		2
Максимальное коммутируемое напряжение, В	180		300
Количество срабатываний при напряжении коммутации постоянного тока 24 В и токе 0,25 А	1x10 ⁶		
Конструктивные параметры			
Расположение оси крепежного отверстия датчика в резервуаре	Горизонтальное	Вертикальное	
Максимальная длина штока до нижнего уровня L, мм	2500		3000
Нормальное состояние контактов датчика: - для ПДУ-Х.1, ПДУ-Х.2, ПДУ-3.3; - для ПДУ-Х.1.К, ПДУ-Х.2.К, ПДУ-3.3.К	Нормально разомкнутое; нормально замкнутое		
Материал рабочей части датчика	Сталь 12Х18Н10Т или AISI 316L		
Степень защиты по ГОСТ 14254	IP68		
Габаритные размеры	См. Приложение А		
Длина провода (для исполнения с проводами), м	0,5		
Минимальная длина кабельного вывода, м	3 ***		
Искробезопасные параметры**			
Максимальное входное напряжение U _i , В	31,8		
Максимальный входной ток I _i , мА	88		
Максимальная внутренняя емкость C _i , мкФ	0,08		
Максимальная внутренняя индуктивность L _i , мГн	1		

Примечания: * – зависит от исполнения.

** – для датчиков во взрывозащищенном исполнении.

*** – длина кабельного вывода определяется при заказе.

2.2 Датчики во взрывозащищенном исполнении соответствуют требованиям ГОСТ 30852.0-2002, ГОСТ 30852.10-2002, имеют маркировку взрывозащиты **0 Ex ia IIC T4...T6 X** и могут размещаться во взрывоопасных зонах категории **IIC**. Знак «X» в конце маркировки взрывозащиты означает, что подключение датчиков ПДУ-Ex к внешним цепям должно производиться через искробезопасные барьеры с соответствующими искробезопасными параметрами и имеющими действующие сертификаты соответствия требованиям ТР ТС 012/2011.

2.3 Условия эксплуатации:

- температура окружающей и контролируемой среды от минус 40 до +105 °С. Значения температуры окружающей и контролируемой среды для датчиков во взрывозащищенном исполнении приведены в таблице 2.2;
- давление контролируемой среды не более 1,5 МПа (для исполнений ПДУ-1.X, ПДУ-2.X) и не более 4 МПа (для исполнения ПДУ-3.X);
- плотность контролируемой среды не менее 0,65 г/см³;
- контролируемая среда должна быть неагрессивна по отношению к контактирующим с ней материалам датчика.

Таблица 2.2 – Температура окружающей и контролируемой среды для датчиков во взрывозащищенном исполнении

Температурный класс	T4	T5	T6
Температура окружающей и контролируемой среды, °С, не более	105	95	80

3 КОНСТРУКЦИЯ И ПРИНЦИП ДЕЙСТВИЯ

Датчик состоит из штока и поплавков, свободно перемещающихся по нему. Внутри поплавков находятся магниты, внутри штока – герконы, соединенные с кабельным выводом. Количество поплавков и герконов зависит от исполнения датчика.

Принцип действия датчика основан на способности геркона изменять свое состояние (замкнут/разомкнут) под воздействием магнитного поля. Переключение геркона, включенного в электрические цепи сигнальных и пусковых устройств, происходит при совпадении положения поплавка с положением геркона (см. рисунок 3.1).

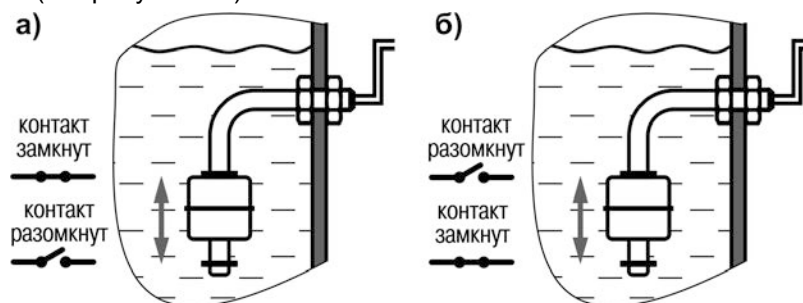


Рисунок 3.1 – Принцип действия ПДУ: а) ПДУ с нормально разомкнутым контактом; б) ПДУ с нормально замкнутым контактом

4 МЕРЫ БЕЗОПАСНОСТИ

4.1 По способу защиты от поражения электрическим током по ГОСТ 12.2.007.0 датчики в общепромышленном исполнении относятся к классу 0, датчики во взрывозащищенном исполнении – к классу III.

4.2 При эксплуатации необходимо соблюдать требования ГОСТ 12.3.019, «Правил эксплуатации электроустановок потребителей» и «Правил охраны труда при эксплуатации электроустановок потребителей».

4.3 Подключение и отключение датчиков должно проводиться только при отключенном электропитании.

4.4 Эксплуатация датчиков во взрывозащищенном исполнении допускается только совместно с искробезопасным оборудованием, имеющим маркировку взрывозащиты **[Exia]IIC** и выходные искробезопасные цепи с параметрами: $U_0 \leq U_i$, $I_0 \leq I_i$, $C_0 \geq C_i + C_k$, $L_0 \geq L_i + L_k$ (где C_k и L_k – емкость и индуктивность соединительных кабелей соответственно).

4.5 Остальные меры безопасности – согласно правилам техники безопасности, распространяющимся на оборудование, совместно с которым (или в составе которого) используются датчики.

5 ПОДГОТОВКА К РАБОТЕ И ПОРЯДОК РАБОТЫ

5.1 Установка, монтаж, подсоединение датчиков на месте эксплуатации и проверка их технического состояния при эксплуатации должны проводиться с соблюдением мер безопасности (см. раздел 4).

5.2 Монтаж датчика должен производиться при помощи штатной присоединительной резьбы. При монтаже датчик следует удерживать только за шток вблизи гайки.

5.3 Монтаж, демонтаж, замена датчиков должны проводиться при полном отсутствии рабочей среды и избыточного давления в резервуарах и магистралах, при полностью обесточенном оборудовании.

5.4 Перед установкой датчика необходимо провести его опробование на функционирование путем медленного опускания и подъема поплавка в вертикальной плоскости (момент переключения можно определить с помощью мультиметра: сопротивление контактов датчика в замкнутом состоянии – не более 1 Ом, в разомкнутом – не менее 1 МОм).

5.5 Место крепления датчика должно соответствовать габаритно-монтажным чертежам (см. Приложение А) и обеспечивать его установку таким образом, чтобы геометрическая ось датчика, вдоль которой происходит изменение уровня, совпадала с вертикалью. Отклонение от вертикали не должно превышать 35°.

5.6 Монтаж электрической части с сигнальными и пусковыми устройствами выполнять кабелем с сечением жил не более 2,5 мм².

Схемы внутренних соединений проводов датчиков приведены на рисунке 5.1.

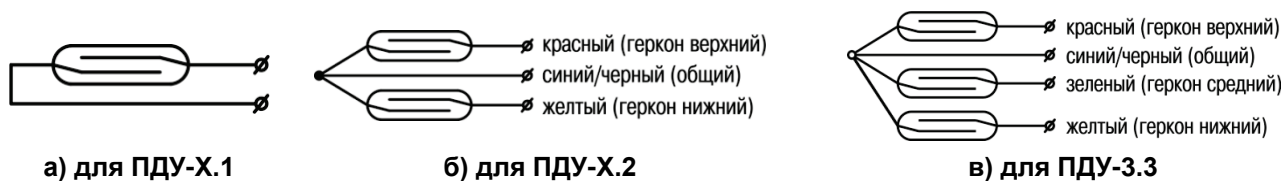


Рисунок 5.1 – Схемы внутренних соединений проводов

6 МАРКИРОВКА

6.1 На датчик общепромышленного исполнения или прикрепленный к нему ярлык нанесены:

- товарный знак;
- обозначение типа датчика;
- единый знак обращения продукции на рынке государств-членов Таможенного союза (ЕАС);
- дата выпуска (месяц, год);
- заводской номер.

6.2 На датчик взрывозащищенного исполнения или прикрепленный к нему ярлык нанесены:

- товарный знак;
- обозначение типа датчика;
- единый знак обращения продукции на рынке государств-членов Таможенного союза (ЕАС);
- дата выпуска (месяц, год);
- заводской номер;
- номер сертификата соответствия;
- маркировка взрывозащиты;
- изображение специального знака взрывобезопасности в соответствии с ТР ТС 012/2011.

7 КОМПЛЕКТНОСТЬ

- Датчик ПДУ – 1 шт.
Паспорт и гарантийный талон – 1 экз.

Примечание – Изготовитель оставляет за собой право внесения дополнений в комплектность изделия. Полная комплектность указывается в паспорте на датчик.

8 ПРАВИЛА ТРАНСПОРТИРОВАНИЯ И ХРАНЕНИЯ

8.1 Датчики могут транспортироваться любым видом крытого транспорта. Крепление тары в транспортных средствах должно проводиться согласно правилам, действующим на соответствующих видах транспорта.

8.2 Транспортирование следует осуществлять в условиях 5 по ГОСТ 15150 при температуре окружающего воздуха от минус 25 до + 55 °С с соблюдением мер защиты от ударов и вибраций.

8.3 Транспортирование следует осуществлять в транспортной таре поштучно или в контейнерах.

8.4 Датчики должны храниться в условиях 1 по ГОСТ 15150. В воздухе не должны присутствовать кислотные, щелочные и иные агрессивные примеси. Датчики следует хранить на стеллажах.

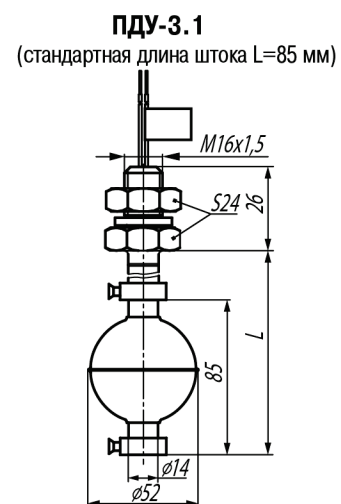
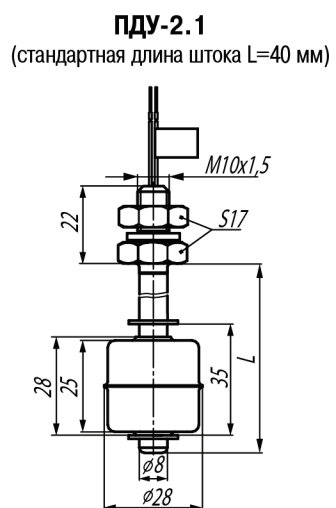
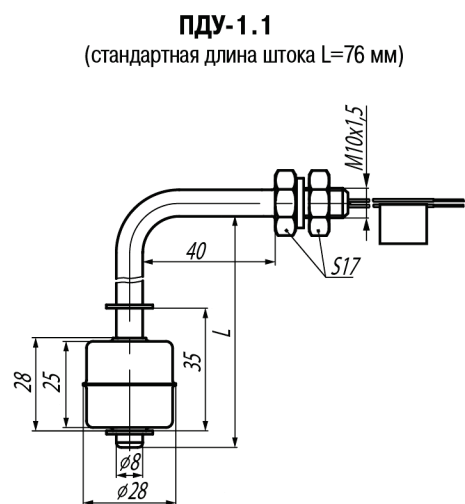
9 ГАРАНТИЙНЫЕ ОБЯЗАТЕЛЬСТВА

9.1 Изготовитель гарантирует соответствие датчиков техническим условиям при соблюдении условий эксплуатации, транспортирования, хранения и монтажа.

9.2 Гарантийный срок эксплуатации – 24 месяца со дня продажи.

9.3 В случае выхода датчика из строя в течение гарантийного срока при соблюдении потребителем условий эксплуатации, транспортирования, хранения и монтажа предприятие-изготовитель обязуется обеспечить его бесплатный ремонт или замену.

ПРИЛОЖЕНИЕ А. ГАБАРИТНЫЕ И ПРИСОЕДИНИТЕЛЬНЫЕ РАЗМЕРЫ



ПДУ-3.3
(минимальная длина штока до верхнего уровня L_{3min} = 15 мм)

