

2TRM0



ИЗМЕРИТЕЛЬ  
МИКРОПРОЦЕССОРНЫЙ  
ДВУХКАНАЛЬНЫЙ

РУКОВОДСТВО ПО  
ЭКСПЛУАТАЦИИ



## Содержание

Введение .....	3
1 Назначение прибора .....	6
2 Технические характеристики и условия эксплуатации .....	7
2.1 Технические характеристики прибора .....	7
2.2 Условия эксплуатации прибора .....	12
3 Устройство и работа прибора .....	13
3.1 Принцип действия .....	13
3.2 Устройство прибора .....	20
4 Меры безопасности .....	28
5 Монтаж прибора на объекте и подготовка к работе .....	29
5.1 Монтаж прибора .....	29
5.2 Монтаж внешних связей .....	31
5.3 Подключение прибора .....	34
5.4 «Быстрая» замена прибора (только для прибора в корпусе Щ11) .....	36
6 Режимы работы прибора .....	38
6.1 Режим РАБОТА .....	38
6.2 Режим ПРОГРАММИРОВАНИЕ .....	39
7 Техническое обслуживание .....	41
8 Маркировка прибора .....	41
9 Упаковка прибора .....	42
10 Транспортирование и хранение .....	42
11 Комплектность .....	43
12 Гарантийные обязательства .....	43
Приложение А. Габаритные чертежи корпусов прибора .....	44
Приложение Б. Схемы подключения прибора .....	52
Приложение В. Программируемые параметры .....	55

Приложение Г. Соединение термометров сопротивления с прибором по двухпроводной схеме.....	63
Приложение Д. Возможные неисправности и способы их устранения.....	65

Настоящий документ является репрезентативным вариантом руководства по эксплуатации 2ТРМ0, идентичным по содержанию эталону руководства по эксплуатации КУВФ. 421210.002 РЭ, прошедшему сертификацию в комплекте с прибором в Федеральном агентстве по техническому регулированию и метрологии.

## Введение

Настоящее Руководство по эксплуатации предназначено для ознакомления обслуживающего персонала с устройством, принципом действия, конструкцией, технической эксплуатацией и обслуживанием измерителя микропроцессорного двухканального 2ТРМ0 с универсальными измерительными входами (в дальнейшем по тексту именуемого «прибор»).

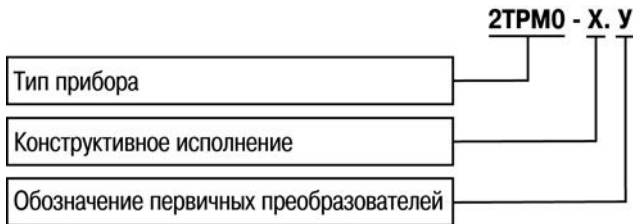
Прибор выпускается согласно техническим условиям и имеет декларацию соответствия ТР ТС. Прибор зарегистрирован в Государственном реестре средств измерений.

Прибор соответствует ГОСТ Р 52931–2008 и относится к изделиям государственной системы промышленных приборов и средств автоматизации. При этом, по устойчивости к электромагнитным воздействиям и по уровню излучаемых радиопомех прибор соответствует оборудованию класса А по ГОСТ 51522–1999 (МЭК 61326-1).

Прибор обладает улучшенными характеристиками:

- высокая помехоустойчивость к электромагнитным воздействиям;
- увеличенный срок гарантии, гарантийный срок обслуживания составляет 5 лет;
- повышение универсальности прибора, позволяющее более гибко использовать приборы и уменьшить их номенклатуру за счет использования:
  - универсальных входов;
  - встроенного источника напряжения 24 В для питания активных датчиков.

Приборы выпускаются класса точности 0,25; 0,5. Класс точности зависит от типа подключаемого внешнего датчика.



Прибор изготавливается в различных модификациях, отличающихся друг от друга конструктивным исполнением. Информация о модификации прибора зашифрована в коде полного условного обозначения:

#### **Конструктивное исполнение:**

- Н** – корпус настенного крепления с размерами 130x105x65 мм и степенью защиты IP44;
- Щ1** – корпус щитового крепления с размерами 96x96x65 мм и степенью защиты со стороны передней панели IP54;
- Щ11** – корпус щитового крепления с размерами 96x96x47 мм и степенью защиты со стороны передней панели IP54;
- Щ2** – корпус щитового крепления с размерами 96x48x100 мм и степенью защиты со стороны передней панели IP54.
- Д** – корпус с размерами 90x72x58 мм для установки на DIN-рейку и степенью защиты со стороны передней панели IP20.

Габаритные чертежи корпусов приборов приведены в Приложении А.

**У** – универсальные измерительные входы.

Пример записи обозначения прибора в документации другой продукции, где он может быть применен:

Измеритель микропроцессорный двухканальный **2ТРМ0-Н.У ТУ 4211-016-46526536-2005.**

Пример записи обозначения прибора при его заказе: **2ТРМ0-Н.У**

При этом изготовлению и поставке подлежит измеритель микропроцессорный 2ТРМ0 в корпусе настенного крепления.

# 1 Назначение прибора

Измеритель микропроцессорный двухканальный 2ТРМ0 совместно с первичными преобразователями (датчиками) предназначен для измерения температуры и других физических параметров, значение которых внешними датчиками может быть преобразовано в сигналы постоянного тока или напряжения.

Прибор может быть использован для измерения параметров технологических процессов в различных отраслях промышленности, коммунального и сельского хозяйства. Прибор может также выступать в роли обычного индикатора измеряемого технологического параметра.

Прибор может быть применен на промышленных объектах, подконтрольных Ростехнадзору.

Прибор позволяет осуществлять следующие функции:

- измерение температуры и/или других физических величин (давления, влажности, расхода, уровня и т.п.) в двух различных точках с помощью стандартных датчиков, подключаемых к универсальным входам прибора;
- вычисление разности двух измеряемых величин ( $\Delta T = T_1 - T_2$ );
- отображение выбранного текущего измерения на встроенном светодиодном цифровом индикаторе;
- сохранение при отключении питания в энергозависимой памяти функциональных параметров прибора, заданных пользователем при программировании.

## 2 Технические характеристики и условия эксплуатации

### 2.1 Технические характеристики прибора

Основные технические характеристики прибора приведены в таблицах 2.1 - 2.3.

**Таблица 2.1 - Характеристики прибора**

Наименование	Значение
Диапазон переменного напряжения питания: напряжение, В частота, Гц	90...245 47...63
Потребляемая мощность, ВА, не более	7
Напряжение встроенного источника питания постоянного тока, В	24 ±2,4
Максимально допустимый ток встроенного источника питания, мА	80
Количество каналов	2
Время опроса входа: термометры сопротивления, сек, не более	0,8
термоэлектрические преобразователи и унифицированные сигналы постоянного напряжения и тока, сек, не более	0,4
унифицированные сигналы постоянного напряжения и тока в приборах с конструктивным исполнением Щ11, сек, не более	0,1
Предел основной приведенной погрешности при измерении: термоэлектрическими преобразователями, %	±0,5
термометрами сопротивления и унифицированными сигналами постоянного напряжения и тока, %	±0,25



**Продолжение таблицы 2.1**

<b>Наименование</b>	<b>Значение</b>
Степень защиты корпуса: настенный Н щитовые Щ1 и Щ2 (со стороны лицевой панели) DIN-реечный Д (со стороны лицевой панели)	IP44 IP54 IP20
Габаритные размеры прибора: настенный Н, мм щитовой Щ1, мм щитовой Щ11, мм щитовой Щ2, мм DIN-реечный Д, мм	(130x105x65)±1 (96x96x65)±1 (96x96x47)±1 (96x48x100)±1 (90x72x58)±1
Масса прибора, кг, не более	0,5
Средний срок службы, лет	8

**Таблица 2.2 - Используемые на входе сигналы постоянного тока и напряжения**

<b>Наименование</b>	<b>Диапазон измерений, %</b>	<b>Значение единицы младшего разряда, ед. изм.</b>	<b>Предел основной приведенной погрешности, %</b>
<b>Сигнал постоянного напряжения</b>			
-50...+50 мВ	0...100	0,1; 1,0	±0,25
<b>Унифицированные сигналы по ГОСТ 26.011-80</b>			
0...1 В	0...100	0,1; 1,0	±0,25
0...5 мА	0...100	0,1; 1,0	

**Окончание таблицы 2.2**

Наименование	Диапазон измерений, %	Значение единицы младшего разряда, ед. изм.	Предел основной приведенной погрешности, %
0...20 мА	0...100	0,1; 1,0	±0,25
4...20 мА	0...100	0,1; 1,0	
<b>Примечание</b> - Максимально возможный диапазон индикации от -999 до 9999. При индицируемых значениях выше 999,9 и ниже минус 199,9 цена единицы младшего разряда равна 1.			

**Таблица 2.3 - Используемые на входе первичные преобразователи (датчики)**

Наименование	Диапазон измерений, °С	Значение единицы младшего разряда, °С <sup>2)</sup>	Предел основной приведенной погрешности, %
<b>Термометры сопротивления по ГОСТ Р 8.625-2006 или термопреобразователи сопротивления по ГОСТ 6651-94<sup>3) 5)</sup></b>			
Cu 50 ( $\alpha^1=0,00426 \text{ } ^\circ\text{C}^{-1}$ )	-50...+200	0,1	±0,25
50M ( $\alpha=0,00428 \text{ } ^\circ\text{C}^{-1}$ )	-200...+200	0,1; 1,0	
Pt 50 ( $\alpha=0,00385 \text{ } ^\circ\text{C}^{-1}$ )	-200...+850	0,1; 1,0	
50П ( $\alpha=0,00391 \text{ } ^\circ\text{C}^{-1}$ )	-240...+1100	0,1; 1,0	
Cu 100 ( $\alpha=0,00426 \text{ } ^\circ\text{C}^{-1}$ )	-50...+200	0,1	

Продолжение таблицы 2.3

Наименование	Диапазон измерений, °С	Значение единицы младшего разряда, °С <sup>2)</sup>	Предел основной приведенной погрешности, %
100M ( $\alpha=0,00428 \text{ }^{\circ}\text{C}^{-1}$ )	-200...+200	0,1; 1,0	±0,25
Pt 100 ( $\alpha=0,00385 \text{ }^{\circ}\text{C}^{-1}$ )	-200...+850	0,1; 1,0	
100П ( $\alpha=0,00391 \text{ }^{\circ}\text{C}^{-1}$ )	-240...+1100	0,1; 1,0	
Ni 100 ( $\alpha=0,00617 \text{ }^{\circ}\text{C}^{-1}$ )	-60...+180	0,1	
Pt 500 ( $\alpha=0,00385 \text{ }^{\circ}\text{C}^{-1}$ )	-200...+850	0,1; 1,0	
500П ( $\alpha=0,00391 \text{ }^{\circ}\text{C}^{-1}$ )	-250...+1100	0,1; 1,0	
Cu 500 ( $\alpha=0,00426 \text{ }^{\circ}\text{C}^{-1}$ )	-50...+200	0,1	
500M ( $\alpha=0,00428 \text{ }^{\circ}\text{C}^{-1}$ )	-200...+200	0,1; 1,0	
Ni500 ( $\alpha=0,00617 \text{ }^{\circ}\text{C}^{-1}$ )	-60...+180	0,1	
Cu 1000 ( $\alpha=0,00426 \text{ }^{\circ}\text{C}^{-1}$ )	-50...+200	0,1	
1000M ( $\alpha=0,00428 \text{ }^{\circ}\text{C}^{-1}$ )	-200...+200	0,1; 1,0	
Pt 1000 ( $\alpha=0,00385 \text{ }^{\circ}\text{C}^{-1}$ )	-200...+850	0,1; 1,0	
1000П ( $\alpha=0,00391 \text{ }^{\circ}\text{C}^{-1}$ )	-250...+1100	0,1; 1,0	
Ni 1000 ( $\alpha=0,00617 \text{ }^{\circ}\text{C}^{-1}$ )	-60...+180	0,1	
<b>Термоэлектрические преобразователи по ГОСТ Р 8.585-2001</b>			
ТХК (L)	-200...+800	0,1; 1,0	±0,5 (±0,25) <sup>4)</sup>
ТЖК (J)	-200...+1200	0,1; 1,0	
ТНН (N)	-200...+1300	0,1; 1,0	

### Окончание таблицы 2.3

Наименование	Диапазон измерений, °С	Значение единицы младшего разряда, °С <sup>2)</sup>	Предел основной приведенной погрешности, %
ТХА (К)	-200...+1360	0,1; 1,0	±0,5 (±0,25) <sup>4)</sup>
ТПП (S)	-50...+1750	0,1; 1,0	
ТПП (R)	-50...+1750	0,1; 1,0	
ТПР (В)	+200...+1800	0,1; 1,0	
ТВР (А-1)	0...+2500	0,1; 1,0	
ТВР (А-2)	0...+1800	0,1; 1,0	
ТВР (А-3)	0...+1800	0,1; 1,0	
ТМК (Т)	-250...+400	0,1; 1,0	

#### Примечания.

- 1) температурный коэффициент термометра сопротивления – отношение разницы сопротивлений датчика, измеренных при температуре 100 и 0 °С, к его сопротивлению, измеренному при 0 °С ( $R_0$ ), деленное на 100 °С и округленное до пятого знака после запятой.
- 2) при температуре выше 999,9 и ниже минус 199,9 °С цена единицы младшего разряда равна 1 °С.
- 3) допускается применение нестандартизованного медного термометра сопротивления с  $R_0 = 53 \text{ Ом}$ ,  $\alpha = 0,00426 \text{ °С}^{-1}$  и диапазоном измерений от - 50 до +180 °С.
- 4) основная приведенная погрешность без КХС.
- 5) приборы, работающие с термопреобразователями сопротивления с НСХ по ГОСТ 6651, предназначены для использования в странах СНГ

## 2.2 Условия эксплуатации прибора

По устойчивости к механическим воздействиям при эксплуатации прибор соответствует группе исполнения N2 по ГОСТ Р 52931–2008.

По устойчивости к климатическим воздействиям при эксплуатации прибор соответствует группе исполнения В4 по ГОСТ Р 52931–2008.

При этом прибор эксплуатируется при следующих условиях:

- закрытые взрывобезопасные помещения без агрессивных паров и газов;
- температура окружающего воздуха от минус 20 до +50 °С;
- верхний предел относительной влажности воздуха: не более 80 % при +35 °С и более низких температурах без конденсации влаги;
- атмосферное давление от 84 до 106,7 кПа.

**Примечание** - Требования в части внешних воздействующих факторов являются обязательными, как относящиеся к требованиям безопасности.

## 3 Устройство и работа прибора

### 3.1 Принцип действия

Структурная схема прибора приведена на рисунке 3.1.

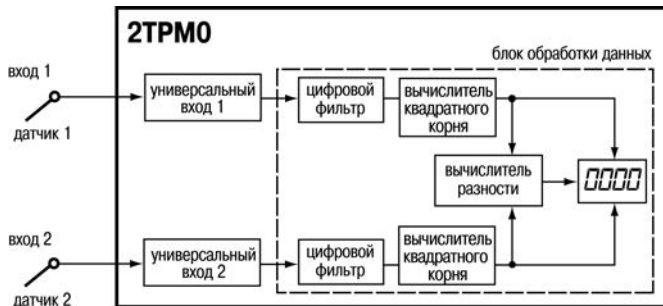


Рисунок 3.1 – структурная схема прибора

Прибор содержит два канала универсальных входов для подключения первичных преобразователей (датчиков) и блок обработки данных, состоящий из двух цифровых фильтров, двух вычислителей квадратного корня, вычислителя разности измеренных в двух каналах величин и четырехразрядного светодиодного цифрового индикатора.

### 3.1.1 Цифровая фильтрация и коррекция измерений

#### 3.1.1.1 Цифровая фильтрация измерений

Для ослабления влияния внешних импульсных помех на эксплуатационные характеристики прибора в программу его работы введена цифровая фильтрация результатов измерений.

Фильтрация осуществляется независимо для каждого входа и проводится в два этапа.

**На первом этапе фильтрации** из текущих измерений входных параметров отфильтровываются значения, имеющие явно выраженные «провалы» или «выбросы».

Для этого прибор вычисляет разность между результатами измерений входной величины, выполненных в двух последних циклах опроса, и сравнивает ее с заданным значением, называемым **«полосой фильтра»**. Если вычисленная разность превышает заданный предел, то производится повторное измерение, полученный результат отбрасывается, а значение полосы фильтра удваивается. В случае подтверждения нового значения фильтр перестраивается (т.е. полоса фильтра уменьшается до исходной) на новое стабильное состояние измеряемой величины. Такой алгоритм позволяет защитить прибор от воздействия единичных импульсных и коммутационных помех, возникающих на производстве при работе силового оборудования.

Полоса фильтра задается в единицах измеряемой величины параметрами **b1-8** и **b2-8** (см. Приложение В) для первого и второго каналов, соответственно.

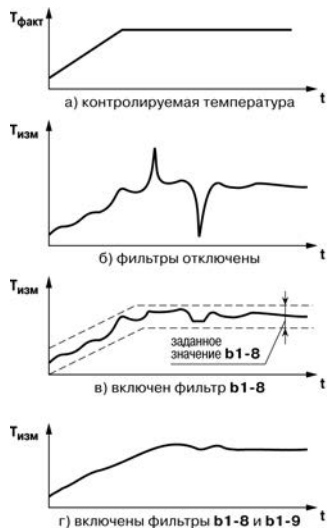
Следует иметь в виду, что чем меньше значение полосы фильтра, тем лучше помехозащищенность измерительного канала, но при этом (из-за возможных повторных измерений) хуже реакция прибора на быстрое фактическое изменение входного параметра. Поэтому при задании полосы фильтра следует учитывать максимальную скорость изменения контролируемой величины, а также установленную для используемого датчика периодичность опроса.

При необходимости фильтр может быть отключен установкой нулевого значения параметров **b1-8** (**b2-8**).

**На втором этапе фильтрации** осуществляется сглаживание (демпфирование) сигнала с целью устранения шумовых составляющих.

Основной характеристикой сглаживающего фильтра является «**постоянная времени фильтра**» – интервал, в течение которого изменение выходного сигнала фильтра достигает 0,63 от изменения входного сигнала.

Постоянная времени фильтра задается в секундах параметром **b1-9** и **b2-9** для каждого входа.



**Рисунок 3.2 – временные диаграммы работы Цифровых фильтров**



Следует помнить, что увеличение значения постоянной времени фильтра улучшает помехозащищенность канала измерения, но одновременно увеличивает его инерционность, т. е. реакция прибора на быстрые изменения входной величины замедляется.

При необходимости фильтр может быть отключен установкой нулевого значения параметра **b1-9 (b2-9)**.

Временные диаграммы работы цифровых фильтров первого канала представлены на рисунке 3.2.

### **3.1.1.2 Коррекция измерительной характеристики датчиков**

Для устранения начальной погрешности преобразования входных сигналов и погрешностей, вносимых соединительными проводами, измеренные и отфильтрованные прибором значения могут быть откорректированы. Погрешности выявляются при проведении метрологических испытаний и устраняются путем ввода корректирующих значений. В приборе для каждого входа есть два типа коррекции, с помощью которых можно осуществлять сдвиг и изменение наклона измерительной характеристики.

**Сдвиг характеристики** осуществляется путем прибавления к измеренной величине значения, заданного параметрами **b1-1** и **b2-1** (см. Приложение В) для первого и второго каналов измерения, соответственно. Значения сдвига характеристики датчика задаются в единицах измерения физической величины и служат для компенсации погрешностей, вносимых сопротивлениями подводных проводов (при подключении термометров сопротивления по двухпроводной схеме), а также при отклонении у термометра сопротивления значения  $R_0$ .

Пример сдвига измерительной характеристики графически представлен на рисунке 3.3.

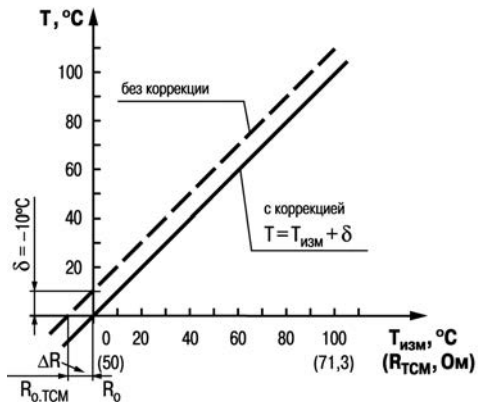


Рисунок 3.3 – Коррекция «сдвиг характеристики»

Изменение наклона характеристики осуществляется путем умножения измеренной (и скорректированной «сдвигом», если эта коррекция необходима) величины на поправочный коэффициент  $\beta$ , значение которого задается параметрами **b1-2** и **b2-2** для первого и второго каналов измерения, соответственно.

Данный вид коррекции используется, как правило, для компенсации погрешностей самих датчиков (например, при отклонении у термометров сопротивления параметра  $\alpha$  от стандартного значения) или погрешностей, связанных с разбросом сопротивлений

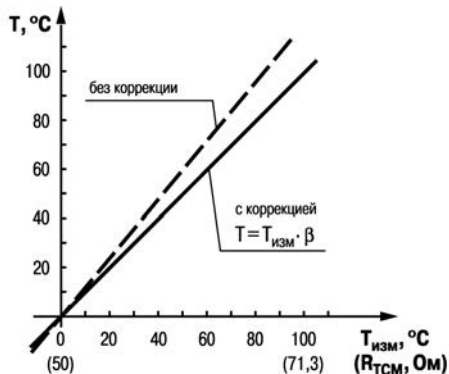


Рисунок 3.3 – Коррекция «наклон характеристики»

шунтирующих резисторов (при работе с преобразователями, выходным сигналом которых является ток).

Значение поправочного коэффициента  $\beta$  задается в безразмерных единицах в диапазоне от 0,900 до 1,100 и перед установкой может быть определено по формуле:

$$\beta = \text{Пфакт} / \text{Пизм}, \quad (3.1)$$

где

$\beta$  – значение поправочного коэффициента, устанавливаемого параметром;

**Пфакт** – фактическое значение контролируемой входной величины;

**Пизм** – измеренное прибором значение той же величины.

Пример изменения наклона измерительной характеристики графически представлен на рис. 3.4.

Определить необходимость введения поправочного коэффициента можно, измерив максимальное или близкое к нему значение параметра, где отклонение наклона измерительной характеристики наиболее заметно.

**Внимание!** Задание корректирующих значений, отличающихся от заводских установок (**b1-1 = b2-1 = 0.0** и **b1-2 = b2-2 = 1.000**), изменяет стандартные метрологические характеристики прибора и должно производиться только в технически обоснованных случаях квалифицированными специалистами.

### 3.1.2 Вычисление квадратного корня с учетом настроек масштабирования

Для работы с унифицированными датчиками, сигнал которых пропорционален квадрату измеряемой величины (датчики расхода жидкости или газа), в приборах используется программный модуль вычислителя квадратного корня. Для включения/выключения

вычислителя необходимо установить соответствующие значение параметров **b1-3** и **b2-3** (см. Приложение В).

Вычисление квадратного корня, с учетом настроек масштабирования, последующая выдача сигнала на индикацию происходит по следующей формуле:

$$T = \Pi_H + \sqrt{I_x} (\Pi_B - \Pi_H), \quad (3.2)$$

- где  $\Pi_H$  – заданное пользователем нижнее значение границы диапазона измерения (**b1-5**, **b2-5**);
- $\Pi_B$  – заданное пользователем верхнее значение границы диапазона измерения (**b1-6**, **b2-6**);
- $I_x$  – значение сигнала с датчика в относительных единицах от 0,000 до 1,000.

### 3.1.3 Вычисление разности входных сигналов

Прибор позволяет выполнять вычисление разности двух измеряемых величин входных сигналов  $\Delta T = T_1 - T_2$ . Полученная разность может выводиться на индикацию (см. параметр **b0-4**). В том случае, если вычисленная разность выходит за пределы индикации, на индикатор будет выведено соответствующее сообщение об ошибке (см. Приложение Д).

**Внимание!** Для корректного отображения вычисленной разности необходимо, чтобы порядки измеряемых величин совпадали (**b1-7 = b2-7**).

## **3.2 Устройство прибора**

### **3.2.1 Конструкция прибора**

Прибор конструктивно выполнен в пластмассовом корпусе, предназначенном для щитового или настенного крепления. Эскизы корпусов с габаритными и установочными размерами приведены в Приложении А.

Все элементы прибора размещены на двух печатных платах. На лицевой панели расположены клавиатура управления прибором, цифровой индикатор и светодиоды.

В приборах настенного и щитового конструктивных исполнений силовая и измерительная части, а также присоединительный клеммник, расположены на задней панели. Клеммник для подсоединения внешних связей (датчиков и цепей питания) у приборов щитового крепления находится на задней стенке. В приборах настенного крепления клеммник расположен под верхней крышкой. В отверстиях подвода внешних связей установлены резиновые уплотнители. В приборах крепления корпуса на DIN-рейку силовая и измерительная части, а также присоединительные клеммники расположены на боковых сторонах прибора.

Для установки прибора в щит в комплекте поставки прилагаются крепежные элементы, для установки прибора на DIN-рейку в комплекте поставки прилагается специальная защелка.

На рисунке 3.5 приведен внешний вид лицевой панели прибора для корпусов различных креплений.

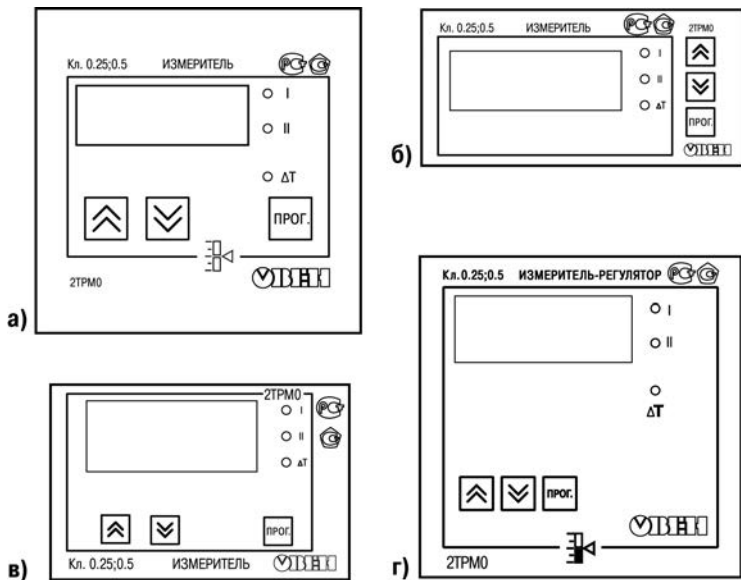



Рисунок 3.5 – Лицевая панель прибора для корпусов: а) настенного Н и щитового крепления Щ1; б) – щитового Щ2; в) – DIN-реечного Д; г) щитового Щ11


На лицевой панели расположены элементы управления и индикации.

Четырехразрядный цифровой индикатор, предназначенный для отображения значений измеряемых величин и функциональных параметров прибора.

Три светодиода «I», «II» и « $\Delta T$ » красного свечения, сигнализирующих о выводе на индикацию соответствующего канала измерения или разности каналов (непрерывная засветка) и об аварии по входу (мигающая засветка).

**Примечание** - Светодиод «I» предназначен для индикации показаний первого канала измерения (T1), светодиод «II» – для индикации показаний второго канала измерения (T2).

Кнопка  предназначена для входа в режим ПРОГРАММИРОВАНИЕ, а также для записи новых установленных значений в энергонезависимую память прибора.

Кнопка  предназначена:

- для смены канала (T1, T2 или  $\Delta T$ ), выводимого на индикацию;
- для выбора программируемого параметра и увеличения его значения. При удержании кнопки скорость изменения возрастает.

Кнопка  предназначена:

- для смены канала (T1, T2 или  $\Delta T$ ), выводимого на индикацию;
- для выбора программируемого параметра и уменьшения его значения. При удержании кнопки скорость изменения возрастает.



### 3.2.2 Режимы индикации

Режим индикации задается при установке соответствующего значения в программируемом параметре **b0-4**.



Вывод текущих значений измеряемых величин на цифровой индикатор может осуществляться в одном из пяти режимов:

«0» – фиксированный T1. На индикацию выводится показание только первого канала измерения.

Режим применяется в случае использования прибора в качестве одноканального измерителя. Опрос второго датчика при этом не происходит.

«1» – T1/T2 (ручное переключение). На индикацию поочередно выводятся показания первого и второго канала измерения. Смена каналов осуществляется нажатием кнопки  или кнопки .

«2» – T1/T2 (автоматическое переключение). На индикацию поочередно выводятся показания первого и второго канала. Смена каналов осуществляется автоматически каждые 6 сек.

«3» –  $\Delta T/T1/T2$  (ручное переключение). На индикацию поочередно выводятся разность показаний входов  $\Delta T=T1-T2$ , показания первого канала, показания второго канала. Смена каналов осуществляется нажатием кнопки  или кнопки . Используется при работе с разностью входных сигналов.

«4» –  $\Delta T/T1/T2$  (автоматическое переключение). На индикацию поочередно выводятся разность показаний входов  $\Delta T=T1-T2$ , показания первого канала, показания второго канала. Смена каналов осуществляется автоматически каждые 6 сек. Используется при работе с разностью входных сигналов.



### 3.2.3 Типы входных устройств

Входные измерительные устройства в приборе являются универсальными, т.е. к ним можно подключать любые первичные преобразователи (датчики) из перечисленных в таблице 2.2. Ко входам прибора можно подключить одновременно два датчика разных типов в любых сочетаниях.

В качестве датчиков могут быть использованы:

- термометры сопротивления;
- преобразователи термоэлектрические;
- активные преобразователи с выходным аналоговым сигналом в виде постоянного напряжения или тока.

Активные преобразователи с выходным аналоговым сигналом в виде постоянного напряжения ( $-50...50$  мВ,  $0...1$  В) или тока ( $0...5$  мА,  $0...20$  мА,  $4...20$  мА) могут быть использованы для измерения как температуры, так и других физических величин: давления, расхода, уровня и т. п.

#### 3.2.3.1 Подключение термометров сопротивления

Работа датчиков основана на температурной зависимости электрического сопротивления металлов. Датчик физически выполнен в виде катушки из тонкой медной или платиновой проволоки на каркасе из изоляционного материала, заключенной в защитную гильзу.

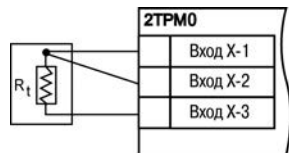


Рисунок 3.6

Термометры сопротивления характеризуются двумя параметрами:  $R_0$  – сопротивлением датчика при  $0$  °С и  $\alpha$  – отношением разницы сопротивлений датчика, измеренных при температуре  $100$  и  $0$  °С, к его сопротивлению, измеренному при  $0$  °С ( $R_0$ ), деленным на  $100$  °С.

В приборах используется трехпроводная схема подключения термометров

сопротивления. К одному из выводов терморезистора  $R_t$  подсоединяются два провода, а третий подключается к другому выводу  $R_t$  (рис. 3.6, нумерация контактов приведена в Приложении Б (таблица Б.1)). Такая схема позволяет скомпенсировать сопротивление соединительных проводов. При этом необходимо соблюдать условие равенства сопротивлений всех трех проводов.

Термометры сопротивления могут подключаться к прибору с использованием двухпроводной линии, но при этом отсутствует компенсация при изменении сопротивления соединительных проводов. Поэтому будет наблюдаться некоторая зависимость показаний прибора от колебаний температуры проводов. В случае использования двухпроводной линии для компенсации паразитного сопротивления проводов необходимо при подготовке прибора к работе выполнить действия, указанные в Приложении Г.

### 3.2.3.2 Подключение термоэлектрических преобразователей

Термоэлектрический преобразователь (термопара) состоит из двух соединенных на одном из концов проводников, изготовленных из металлов, обладающих разными термоэлектрическими свойствами.

Соединенные концы, называемые «рабочим спаем», опускают в измеряемую среду, а свободные концы («холодный спай») термопары подключают ко входу прибора (рисунок 3.7, нумерация контактов приведена в Приложении Б (таблица Б.1)).

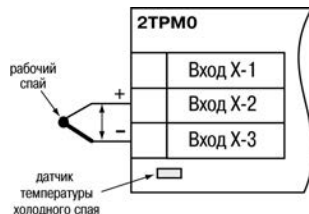


Рисунок 3.7

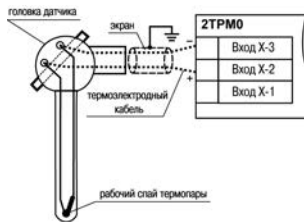
Если температуры «рабочего» и «холодного спаев» различны, то термопара вырабатывает термоЭДС, которая и подается на измеритель.

Поскольку термоЭДС зависит от разности температур двух спаев термопары, то для получения корректных показаний необходимо знать температуру «холодного спая» (ее свободных концов), чтобы скомпенсировать ее в дальнейших вычислениях.

В приборах предусмотрена схема автоматической компенсации температуры свободных концов термопары. Датчик температуры «холодного спая» установлен рядом с присоединительным клеммником.

**Примечание** - Для отключения компенсации «холодного спая» необходимо ввести код **100** (см. п. 6). Компенсация «холодного спая» будет вновь включена только при изменении кода датчика или новом включении прибора.

Подключение термопар к прибору должно производиться с помощью специальных компенсационных (термоэлектродных) проводов, изготовленных из тех же самых материалов, что и термопара, при этом рекомендуется помещать провода в защитный экран (рис. 3.8). Допускается также использовать провода из металлов с термоэлектрическими характеристиками, которые в диапазоне температур  $0...100\text{ }^{\circ}\text{C}$  аналогичны характеристикам материалов электродов термопары. При соединении компенсационных проводов с термопарой и прибором необходимо соблюдать полярность



**Рисунок 3.8**

**Внимание!** При нарушении указанных условий могут иметь место значительные погрешности при измерении.

### 3.2.3.3 Подключение датчиков, имеющих унифицированный выходной сигнал тока или напряжения

Многие датчики различных физических величин оснащены нормирующими измерительными преобразователями. Нормирующие преобразователи трансформируют сигналы с первичных преобразователей (термопар, термометров сопротивления, манометров, расходомеров и др.) в унифицированный сигнал постоянного тока. Величина этого тока лежит в следующих диапазонах: от 0 до 5, от 0 до 20, от 4 до 20 мА. Диапазон выходного тока нормирующего преобразователя пропорционален значению физической величины, измеряемой датчиком, и соответствует рабочему диапазону датчика, указанному в его технических характеристиках. В связи с тем, что прибор измеряет только входное напряжение, при подключении датчиков постоянного тока необходимо использовать входящее в комплектацию нагрузочное сопротивление  $R_n=50,000\pm 0,025$  Ом (см. рис. 3.9 и Приложение Б).

При необходимости питания нормирующих преобразователей, использующих внешние источники питания постоянного тока, может применяться встроенный в прибор гальванически изолированный от питающей сети и измерительной части прибора источник 24 В.

**Примечание!** Максимальная нагрузочная способность встроенного источника питания составляет 80 мА.

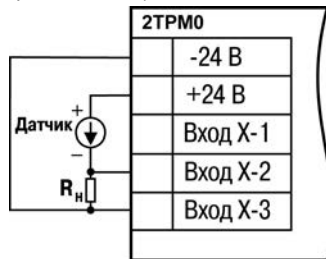


Рисунок 3.9

Схема подключения к прибору источника универсального сигнала постоянного напряжения приведена в Приложении Б (см. рисунок Б.3).

## 4 Меры безопасности

По способу защиты от поражения электрическим током прибор соответствует классу II по ГОСТ 12.2.007.0-75.

При эксплуатации, техническом обслуживании и поверке необходимо соблюдать требования ГОСТ 12.3.019-80, «Правил эксплуатации электроустановок потребителей» и «Правил охраны труда при эксплуатации электроустановок потребителей».

На открытых контактах клеммника прибора при эксплуатации присутствует напряжение величиной до 250 В, опасное для человеческой жизни. Любые подключения к прибору и работы по его техническому обслуживанию производятся только при отключенном питании прибора.

Не допускается попадание влаги на контакты выходного разъема и внутренние электроэлементы прибора. Запрещается использование прибора в агрессивных средах с содержанием в атмосфере кислот, щелочей, масел и т. п.

Подключение, регулировка и техобслуживание прибора должны производиться только квалифицированными специалистами, изучившими настоящее руководство по эксплуатации.

**Внимание!** В связи с наличием на клеммнике опасного для жизни напряжения приборы, изготовленные в корпусах щитового крепления (модификации 2ТРМ0-Щ1.У и 2ТРМ0-Щ2.У), должны устанавливаться в щитах управления, доступных только квалифицированным специалистам.

## 5 Монтаж прибора на объекте и подготовка к работе

### 5.1 Монтаж прибора

#### Установка приборов настенного исполнения

1 Закрепить кронштейн тремя винтами М4 × 20 на поверхности, предназначенной для установки прибора (см. Приложение А и рисунок 5.1, а).

**Примечание** - Винты для крепления кронштейна не входят в комплект поставки.

2 Зацепить крепежный уголок на задней стенке прибора за верхнюю кромку кронштейна (рисунок 5.1, б)

3 Прикрепить прибор к кронштейну винтом из комплекта поставки (рисунок 5.1, в).

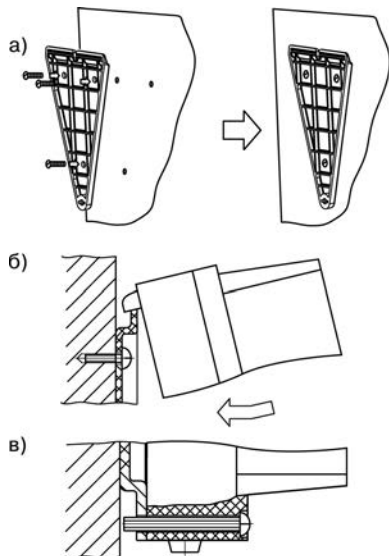


Рисунок 5.1 - Монтаж прибора настенного крепления

### Установка приборов щитового исполнения

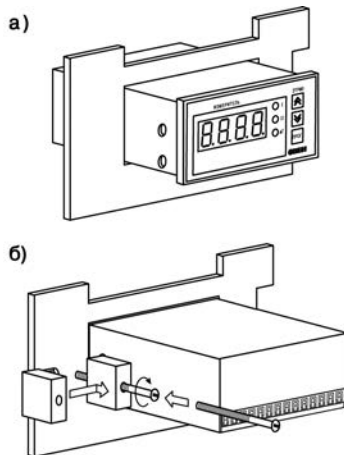
1 Подготовить на щите управления место для установки прибора в соответствии с Приложением А.

2 Установить прибор на щите управления, используя для его крепления монтажные элементы, входящие в комплект поставки прибора.

3 Вставить прибор в специально подготовленное отверстие на лицевой панели щита (см. Приложение А и рисунок 5.2, а).

4 Вставить фиксаторы из комплекта поставки в отверстия на боковых стенках прибора (рисунок 5.2, б).

5 С усилием завернуть винты М4 х 35 из комплекта поставки в отверстия каждого фиксатора так, чтобы прибор был плотно прижат к лицевой панели щита.



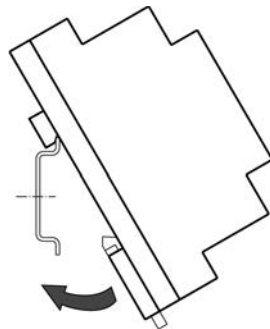
**Рисунок 5.2 – Монтаж прибора щитового крепления**

### **Установка приборов DIN-реечного исполнения**

1 Подготовить место на DIN-рееке для установки прибора.

2 Установить прибор на DIN-рейку в соответствии с рисунком 5.3.

3 С усилием придавить прибор к DIN-рейке в направлении, показанном стрелкой, до фиксации защелки.



**Рисунок 5.3 – Монтаж прибора с креплением на DIN-рейку**

## **5.2 Монтаж внешних связей**

### **5.2.1 Общие требования**

При монтаже рекомендуется соблюдать следующие требования.

1 Подключение прибора следует производить к сетевому фидеру 220 В 50 Гц, не связанному непосредственно с питанием мощного силового оборудования. Во внешней цепи рекомендуется установить выключатель питания, обеспечивающий отключение прибора от сети и плавкие предохранители на ток 0,5 А.



2 Схемы подключения датчиков к приборам различных модификаций приведены в Приложении Б. Параметры линии соединения прибора с датчиком приведены в таблице 5.1.

**Таблица 5.1 - Параметры линии связи прибора с датчиками**

<b>Тип датчика</b>	<b>Длина линий, м, не более</b>	<b>Сопrotивление линии, Ом, не более</b>	<b>Исполнение линии</b>
Термометр сопротивления	100	15,0	Трехпроводная, провода равной длины и сечения
Термопара	20	100	Термоэлектродный кабель (компенсационный)
Унифицированный сигнал постоянного тока	100	100	Двухпроводная
Унифицированный сигнал напряжения постоянного тока	100	5,0	Двухпроводная

3 Встроенный в прибор источник постоянного напряжения  $24,0 \pm 2,4$  В следует использовать для питания активных датчиков с аналоговым выходом (п. 3.2.3.3).

## **5.2.2 Указания по монтажу**

Рекомендации по организации монтажа следующие.

Подготовить кабели для соединения прибора с датчиком, а также с источником питания 220 В 50 Гц.

Для обеспечения надежности электрических соединений рекомендуется использовать кабели медные многожильные, концы которых перед подключением следует тщательно

зачистить и залудить. Зачистку жил кабелей необходимо выполнять с таким расчетом, чтобы их оголенные концы после подключения к прибору не выступали за пределы клеммника. Сечение жил кабелей должно быть не более 1 мм<sup>2</sup>.

В корпусах настенного крепления конические части уплотняющих втулок срезать таким образом, чтобы втулка плотно прилегала к поверхности кабеля.

### **Примечания**

1. Кабельные выводы прибора рассчитаны на подключение кабелей с наружным диаметром от 6 до 12 мм.
2. Для уменьшения трения между резиновой поверхностью втулки и кабеля рекомендуется применять тальк, крахмал и т.д.

При прокладке кабелей следует выделить линии связи, соединяющие прибор с датчиком в самостоятельную трассу (или несколько трасс), располагая ее (или их) отдельно от силовых кабелей, а также от кабелей, создающих высокочастотные и импульсные помехи.

**Внимание!** Для защиты входов прибора от влияния промышленных электромагнитных помех линии связи прибора с датчиком следует экранировать. В качестве экранов могут быть использованы как специальные кабели с экранирующими оплетками, так и заземленные стальные трубы подходящего диаметра. Экраны кабелей с экранирующими оплетками следует подключить к заземленному контакту в щите управления.

### 5.3 Подключение прибора

Соединение прибора с источником питания (сетью) и датчиками производится по соответствующим схемам, приведенным в Приложении Б, с соблюдением изложенной ниже последовательности действий:

1. Подключить прибор к источнику питания;
2. Подать питание, выставить коды типа датчика (параметры **b1-0** и **b2-0**), затем снять питание;
3. Подключить линии связи «прибор – датчики» к первичным преобразователям;
4. Подключить линии связи «прибор – датчики» к входам прибора.

**Внимание!** Для защиты входных цепей прибора от возможного пробоя зарядами статического электричества, накопленного на линиях связи «прибор – датчик» перед подключением к клеммнику прибора, их жилы следует на 1...2 сек соединить с винтом заземления щита.

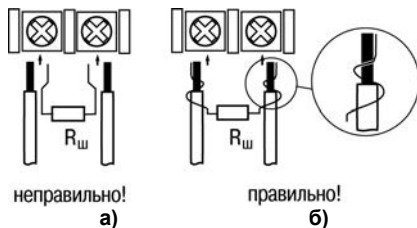
После подачи напряжения питания прибор переходит в режим РАБОТА (см. п. 6.1). При исправности датчика и линии связи на цифровом индикаторе отобразится текущее значение измеряемой величины. Если показания прибора не соответствуют реальному значению измеряемой величины, необходимо проверить исправность датчика и целостность линии связи, а также правильность их подключения.

#### **Внимание!**

1. При проверке исправности датчика и линии связи необходимо отключить прибор от сети питания. Во избежание выхода прибора из строя при «прозвонке» связей необходимо использовать измерительные устройства с напряжением питания не

более 4,5 В, при более высоких напряжениях питания этих устройств отключение датчика от прибора обязательно.

2. Подключать активные преобразователи с выходным сигналом в виде постоянного напряжения (-50,0..+50,0 мВ или 0...1,0 В) можно непосредственно к входным контактам прибора.



**Рисунок 5.4**

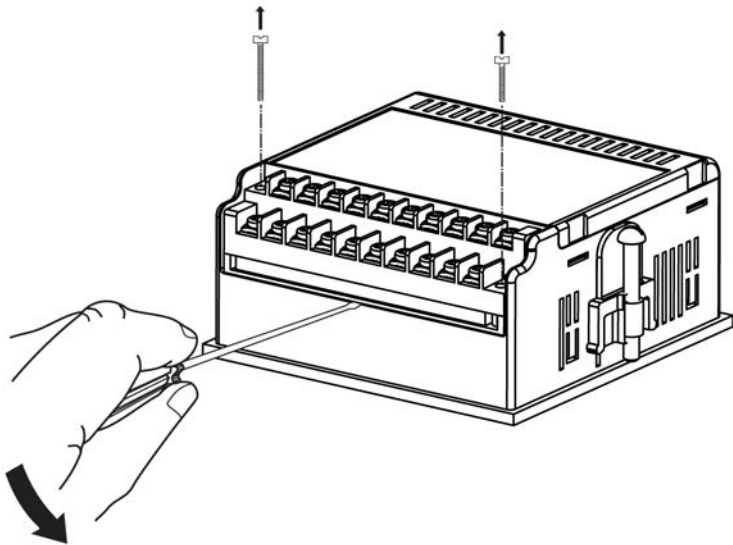
3. Подключение преобразователей с выходом в виде тока (0...5,0 мА, 0...20,0 мА или 4,0...20,0 мА) – только после установки шунтирующего резистора сопротивлением 50,0 Ом (допуск не более 0,1 %), подключение которого необходимо производить в соответствии с рисунком 5.4,б, т.е. вывод резистора должен заводиться с той же стороны винтовой клеммы, что и провод от датчика. При использовании провода сечением более 0,35 мм конец провода и вывод резистора необходимо скручивать или спаять.

**Важно!** Невыполнение этого требования может привести к пропаданию контакта между выводом резистора и клеммы, что повлечет повреждение входа прибора.

## 5.4 «Быстрая» замена прибора (только для прибора в корпусе Щ11)

Конструкция клемм прибора, выполненного в корпусе Щ11, позволяет осуществить оперативную замену прибора без демонтажа подключенных к нему внешних линий связи. Последовательность замены прибора следующая:

- 1) обесточиваются все линии связи, подходящие к прибору, в т.ч. линии питания;
- 2) вывинчиваются крепежные винты (два) по краям клеммной колодки прибора;
- 3) съемная часть колодки отделяется от прибора вместе с подключенными внешними линиями связи при помощи отвертки или другого подходящего инструмента (отсоединение клеммной колодки представлено на рисунке 5.5);
- 4) прибор вынимается из щита, а на его место устанавливается другой с предварительно удаленной разъемной частью клемм;
- 5) к установленному прибору подсоединяется разъемная часть клемм с подключенными внешними линиями связи;
- 6) закручиваются крепежные винты клеммной колодки.



**Рисунок 5.5 – «Быстрая» замена прибора**

## 6 Режимы работы прибора

Прибор может функционировать в одном из двух режимов: РАБОТА или ПРОГРАММИРОВАНИЕ.

### 6.1 Режим РАБОТА

Режим РАБОТА является основным эксплуатационным режимом, в который прибор автоматически входит при включении питания. В данном режиме производится опрос входных датчиков с вычислением по полученным данным текущих значений измеряемых величин и отображением их на цифровом индикаторе и выдачей необходимых сигналов на выходные устройства.

В процессе работы прибор контролирует исправность входных датчиков и, в случае возникновения аварии по входу, сигнализирует об этом миганием светодиода соответствующего канала измерения «I» или «II» и выводом на цифровой индикатор сообщения, соответствующего аварийной ситуации (см. Приложение Д). Аварийная ситуация возникает при выходе измеряемой величины за допустимый диапазон контроля (см. таблицу 2.2) или при выходе из строя датчика (обрыв или короткое замыкание термометров сопротивления, обрыв термопары или унифицированного датчика).


**Внимание!** Прибор индицирует:

- температуру «холодного спая» – в случае короткого замыкания термопары;
- значение нижнего предела диапазона – в случае короткого замыкания датчиков 0...1 В, 0...5 мА, 0...20 мА и обрыва датчиков 0...5 мА, 0...20 мА;
- значение середины диапазона – в случае короткого замыкания датчика –50...+50 мВ.

## 6.2 Режим ПРОГРАММИРОВАНИЕ

Режим ПРОГРАММИРОВАНИЕ предназначен для задания и записи в энергонезависимую память прибора требуемых при эксплуатации программируемых параметров. Заданные значения параметров сохраняются в памяти прибора при отключении питания.

**Примечание** - Значение параметров **b1-7** и **b2-7** определяет точность отображения индикации и масштабирует значения и диапазоны параметров **b1-5**, **b2-5**, **b1-6** и **b2-6**. Масштабирование выполняется путем умножения текущих значений указанных параметров на коэффициент  $10^{-x}$ , где  $x$  – значение параметра **b1-7** (**b2-7**). Если в течение 20 сек в режиме ПРОГРАММИРОВАНИЕ не производится операций с кнопками, прибор автоматически возвращается в режим РАБОТА.

Вход в режим ПРОГРАММИРОВАНИЕ осуществляется нажатием и удерживанием кнопки  не менее 3 сек. Последовательность процедуры программирования прибора приведена на рисунках 6.1 и 6.2.

Для защиты программируемых параметров от несанкционированного изменения рабочих режимов в приборе служит параметр секретности **b0-0**, в котором устанавливается запрет на изменение параметров. При установленном запрете разрешается только просмотр ранее заданных значений параметров. Доступ к параметру секретности осуществляется только через код **246**.

**Внимание!** Для возврата всех заводских установок необходимо набрать код **118**.



**Рисунок 6.1 – Последовательность работы с прибором при задании параметров**



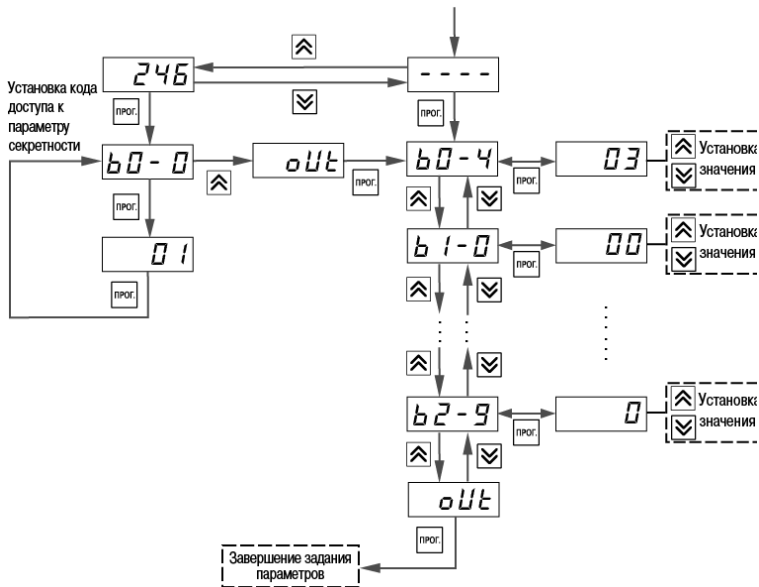


Рисунок 6.2– Последовательность работы с прибором при задании параметров (для группы параметров b)

## **7 Техническое обслуживание**

Техническое обслуживание прибора проводится не реже одного раза в шесть месяцев и состоит в проверке крепления прибора, винтовых соединений, а также удалении пыли и грязи с клеммника прибора. При выполнении работ по техническому обслуживанию прибора следует соблюдать меры безопасности, изложенные в разделе 4.

## **8 Маркировка прибора**

На корпус прибора и прикрепленных к нему табличках наносятся:

- наименование прибора;
- степень защиты корпуса по ГОСТ 14254;
- напряжение и частота питания;
- потребляемая мощность;
- класс защиты от поражения электрическим током по ГОСТ 12.2.007.0;
- знак утверждения типа средств измерений;
- единый знак обращения продукции на рынке государств-членов Таможенного союза (ЕАС);
- страна-изготовитель;
- заводской номер прибора и год выпуска.

На потребительскую тару наносятся:

- наименование прибора;
- единый знак обращения продукции на рынке государств-членов Таможенного союза (ЕАС);
- страна-изготовитель;
- заводской номер прибора и год выпуска.

## **9 Упаковка прибора**

Упаковка прибора производится в соответствии с ГОСТ 23088-80 в потребительскую тару, выполненную из коробочного картона по ГОСТ 7933-89.

Упаковка изделий при пересылке почтой по ГОСТ 9181-74.

## **10 Транспортирование и хранение**

10.1 Приборы транспортируются в закрытом транспорте любого вида. Крепление тары в транспортных средствах должно производиться согласно правилам, действующим на соответствующих видах транспорта.

10.2 Условия транспортирования должны соответствовать условиям 5 по ГОСТ 15150-69 при температуре окружающего воздуха от минус 25 до +55 °С с соблюдением мер защиты от ударов и вибраций.

10.3 Перевозку осуществлять в транспортной таре поштучно или в контейнерах.

10.4 Условия хранения в таре на складе изготовителя и потребителя должны соответствовать условиям 1 по ГОСТ 15150-69. В воздухе не должны присутствовать агрессивные примеси.

Приборы следует хранить на стеллажах.

## 11 Комплектность

Прибор	1 шт.
Паспорт и Гарантийный талон	1 экз.
Руководство по эксплуатации	1 экз.
Делитель напряжения РД10 (поставляется по отдельному заказу)	1 шт.
Методика поверки (по требованию заказчика)	1 экз.

**Примечание** - Изготовитель оставляет за собой право внесения дополнений в комплектность изделия.

## 12 Гарантийные обязательства

12.1 Изготовитель гарантирует соответствие прибора требованиям ТУ при соблюдении условий эксплуатации, транспортирования, хранения и монтажа.

12.2 Гарантийный срок эксплуатации – 5 лет со дня продажи.

12.3 В случае выхода прибора из строя в течение гарантийного срока при соблюдении пользователем условий эксплуатации, транспортирования, хранения и монтажа предприятие изготовитель обязуется осуществить его бесплатный ремонт или замену.

12.4 Порядок передачи изделия в ремонт содержится в паспорте и в гарантийном талоне.

## Приложение А. Габаритные чертежи корпусов прибора

Рисунок А.1 демонстрирует габаритные и установочные чертежи прибора настенного крепления Н.

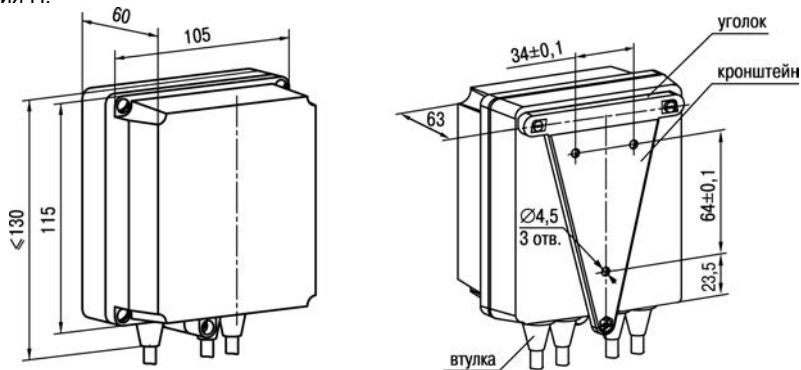
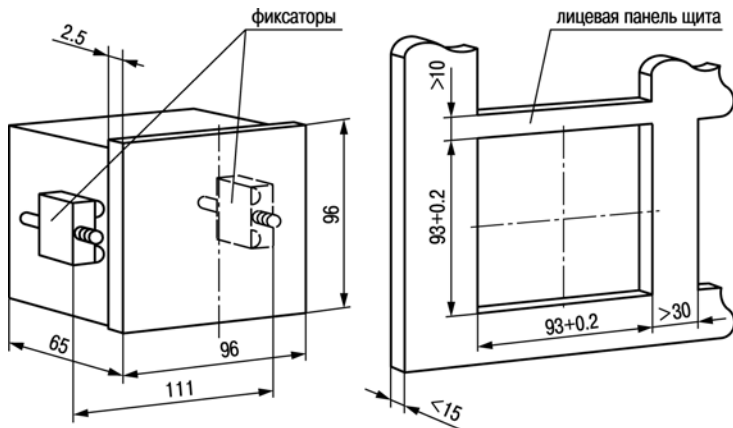


Рисунок А.1 - Прибор настенного крепления Н

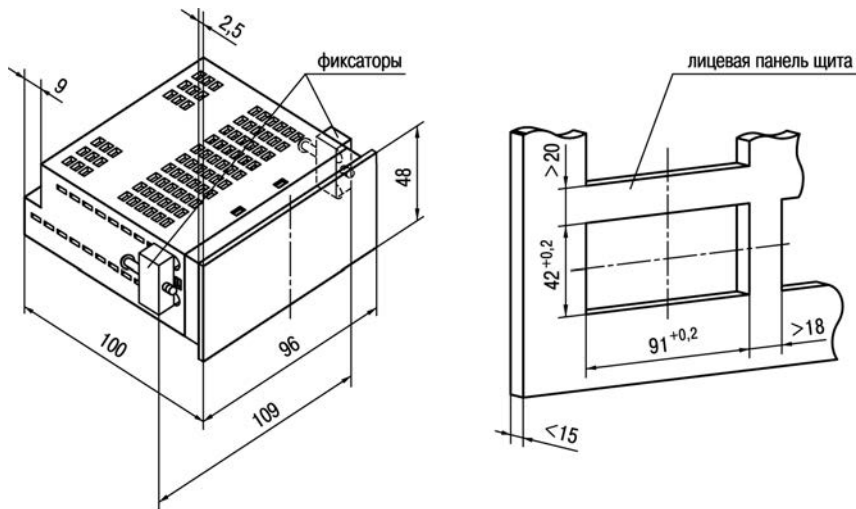
**Примечание** - Втулки подрезать в соответствии с диаметром вводного кабеля.

На рисунке А.2 приведены габаритные и установочные чертежи прибора щитового крепления Щ1.



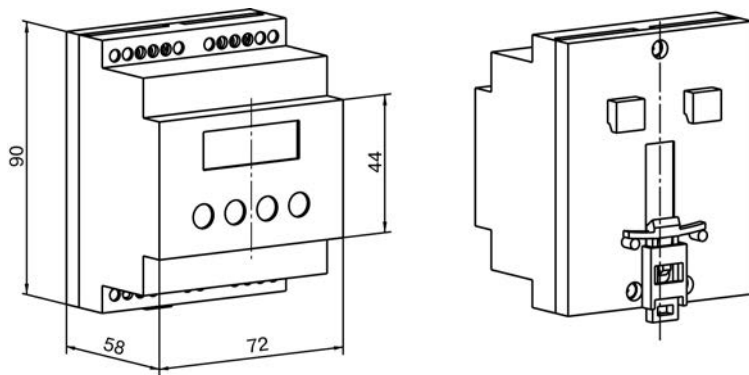
**Рисунок А.2 - Прибор настенного крепления Щ1**

На рисунке А.3 приведены габаритные и установочные чертежи прибора щитового крепления Щ2.



**Рисунок А.3 - Прибор настенного крепления Щ2**

На рисунке А.4 приведены габаритные и установочные чертежи прибора с креплением на DIN-рейку.



**Рисунок А.4 - Прибор в корпусе Д для крепления на DIN-рейку**

На рисунке А.5 приведены габаритные и установочные чертежи прибора щитового крепления Щ11.



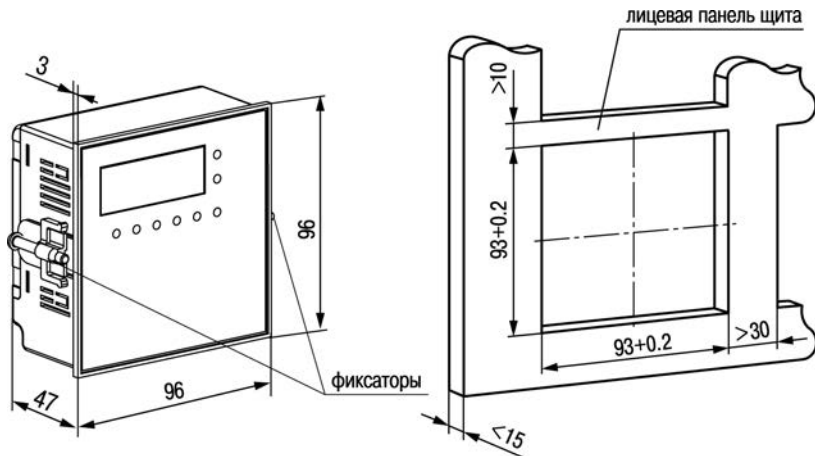
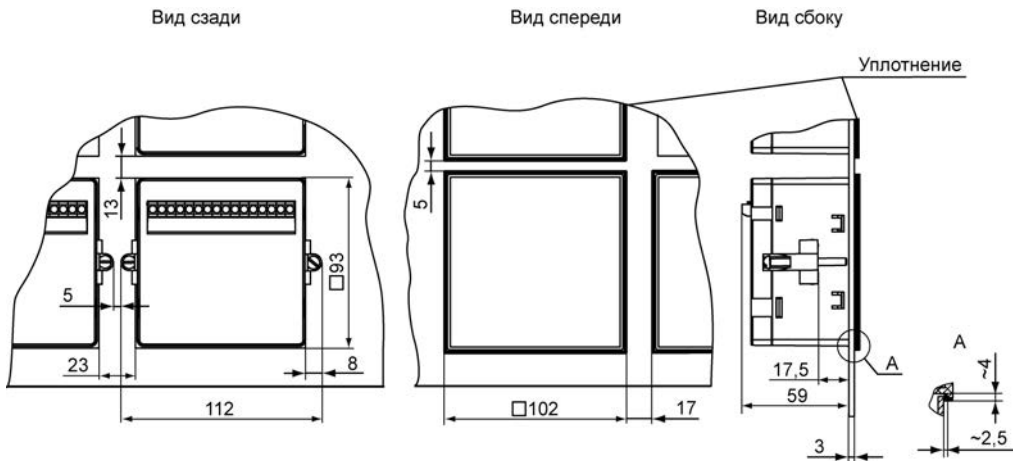
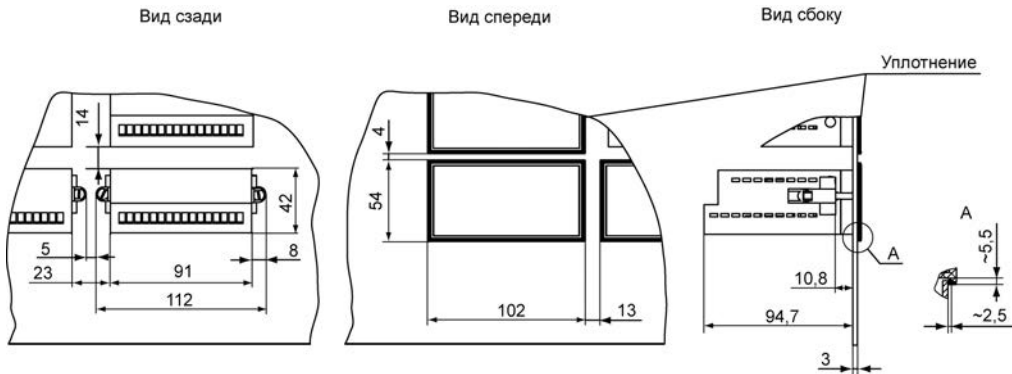


Рисунок А.5 – Прибор щитового крепления Щ11



**Рисунок А.6 - Прибор в корпусе Щ1, установленный в щит толщиной 3 мм**



**Рисунок А.7 - Прибор в корпусе Щ2, установленный в щит толщиной 3 мм**

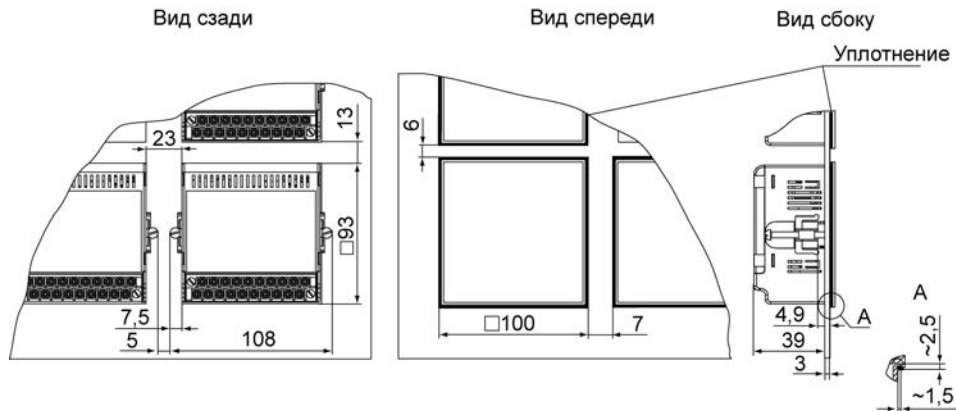


Рисунок А.8 - Прибор в корпусе Щ11, установленный в щит толщиной 3 мм

## Приложение Б. Схемы подключения прибора

Назначение контактов клеммных колодок приборов приведено в таблицах Б.1 - Б.3.

**Таблица Б.1 - Назначение контактов клеммной колодки прибора в настенном Н и щитовом Щ1, Щ2 исполнениях корпусов**

Номер контакта	Назначение	Номер контакта	Назначение
1	Сеть 90...245 В	9	Вход 1-1
2	Сеть 90...245 В	10	Вход 1-2
3	не используются	11	Вход 1-3
4		12	Вход 2-3
5		13	Вход 2-2
6		14	Вход 2-1
7		15	-24 В
8		16	+24 В

**Таблица Б.2 – Назначение контактов клеммной колодки прибора в корпусе Щ11**

Номер контакта	Назначение	Номер контакта	Назначение
1	Питание ~ 90...264 В или, плюс питания = 20...375 В	11	не используются
2	Питание ~ 90...264 В или, минус питания = 20...375 В	12	
3	не используются	13	Вход 1-1
4		14	Вход 2-1

**Окончание таблицы Б.2**

Номер контакта	Назначение	Номер контакта	Назначение
5	не используются	15	Вход 1-2
6		16	Вход 2-2
7		17	Вход 1-3
8		18	Вход 2-3
9		19	-24 В
10		20	+24В

**Таблица Б.3 -Назначение контактов клеммной колодки прибора в DIN-реечном Д исполнении корпуса**

Номер контакта	Назначение	Номер контакта	Назначение
1	Сеть 90...245 В	9	+24 В
2	Сеть 90...245 В	10	-24 В
3	не используются	11	Вход 2-1
4		12	Вход 2-2
5		13	Вход 2-3
6		14	Вход 1-3
7		15	Вход 1-2
8		16	Вход 1-1

На рисунке Б.1 - Б.4 приведены схемы подключения прибора.

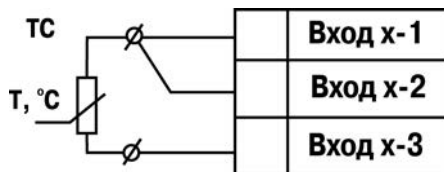


Рисунок Б.1 – Схема подключения термометра сопротивления

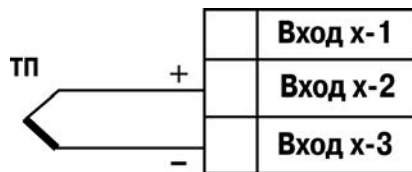


Рисунок Б.2 – Схема подключения термоэлектрического преобразователя

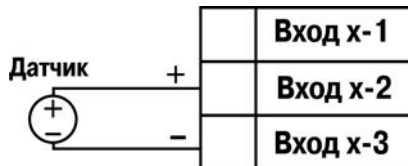


Рисунок Б.3 – Схема подключения активного датчика с выходом в виде напряжения -50...50 мВ или 0...1 В

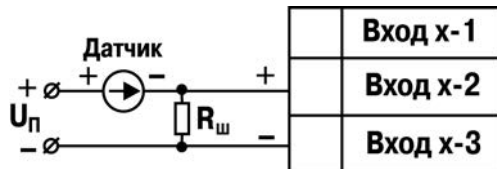


Рисунок Б.4 – Схема подключения активного датчика с токовым выходом 0...5 мА или 0(4)...20 мА

$$R_{ш} = 50,000 \pm 0,025 \text{ Ом}$$

## Приложение В. Программируемые параметры

Приложение содержит Перечень программируемых параметров прибора в табличном виде.

Программируемые параметры представлены в таблице В.1.

Таблица В.1 - Перечень программируемых параметров

Параметр		Допустимые значения	Комментарии	Заводская установка	Значения пользователя
Обозначение	Наименование				
b0-0	Параметр секретности для группы В	01	разрешено изменять рабочие параметры	01	
		02	запрещено изменять рабочие параметры		
b0-4	Режим индикации	00	Одиночный режим. Вывод только первого канала измерения	01	
		01	Ручной режим. Вывод первого или второго канала измерения		
		02	Автоматический режим. Вывод первого или второго канала измерения		



Продолжение таблицы В.1

Параметр		Допустимые значения	Комментарии	Заводская установка	Значения пользователя
Обозначение	Наименование				
		03	Ручной режим. Вывод первого, второго канала измерения и $\Delta T$		
		04	Автоматический режим. Вывод первого, второго канала измерения и $\Delta T$		
<b>b1-0</b>	Код типа датчика, работающего на первом канале	01	Cu 50 ( $\alpha=0,00426 \text{ }^{\circ}\text{C}^{-1}$ )	01	
		09	50M ( $\alpha=0,00428 \text{ }^{\circ}\text{C}^{-1}$ )		
		07	Pt 50 ( $\alpha=0,00385 \text{ }^{\circ}\text{C}^{-1}$ )		
		08	50П ( $\alpha=0,00391 \text{ }^{\circ}\text{C}^{-1}$ )		
		00	Cu 100 ( $\alpha=0,00426 \text{ }^{\circ}\text{C}^{-1}$ )		
		14	100M ( $\alpha=0,00428 \text{ }^{\circ}\text{C}^{-1}$ )		
		02	Pt 100 ( $\alpha=0,00385 \text{ }^{\circ}\text{C}^{-1}$ )		
		03	100П ( $\alpha=0,00391 \text{ }^{\circ}\text{C}^{-1}$ )		
		29	Ni 100 ( $\alpha=0,00617 \text{ }^{\circ}\text{C}^{-1}$ )		
		30	Cu 500 ( $\alpha=0,00426 \text{ }^{\circ}\text{C}^{-1}$ )		
		31	500M ( $\alpha=0,00428 \text{ }^{\circ}\text{C}^{-1}$ )		
		32	Pt 500 ( $\alpha=0,00385 \text{ }^{\circ}\text{C}^{-1}$ )		
		33	500П ( $\alpha=0,00391 \text{ }^{\circ}\text{C}^{-1}$ )		
		34	Ni500 ( $\alpha=0,00617 \text{ }^{\circ}\text{C}^{-1}$ )		
		35	Cu 1000 ( $\alpha=0,00426 \text{ }^{\circ}\text{C}^{-1}$ )		
36	1000M ( $\alpha=0,00428 \text{ }^{\circ}\text{C}^{-1}$ )				
37	Pt 1000 ( $\alpha=0,00385 \text{ }^{\circ}\text{C}^{-1}$ )				

Продолжение таблицы В.1

Параметр		Допустимые значения	Комментарии	Заводская установка	Значения пользователя
Обозначение	Наименование				
		38	1000П ( $\alpha=0,00391 \text{ } ^\circ\text{C}^{-1}$ )		
		39	Ni 1000 ( $\alpha=0,00617 \text{ } ^\circ\text{C}^{-1}$ )		
		15	53М ( $\alpha=0,00426 \text{ } ^\circ\text{C}^{-1}$ )		
		04	ТХК (L)		
		20	ТЖК (J)		
		19	ТНН (N)		
		05	ТХА (K)		
		17	ТПП (S)		
		18	ТПП (R)		
		16	ТПР (B)		
		21	ТВР (A-1)		
		22	ТВР (A-2)		
		23	ТВР (A-3)		
		24	ТМК (T)		
		12	Ток 0...5 мА		
		11	Ток 0...20 мА		
		10	Ток 4...20 мА		
		06	Напряжение -50...+50 мВ		
		13	Напряжение 0...1 В		
		oFF	выключен		

Продолжение таблицы В.1

Параметр		Допустимые значения	Комментарии	Заводская установка	Значения пользователя
Обозначение	Наименование				
<b>b1-1</b>	Коррекция «сдвиг характеристики» для T1	-50.0...50.0	Суммируется с измеренным значением	0.0	
<b>b1-2</b>	Коррекция «наклон характеристики» для T1	0.900...1.100	Измеренное значение умножается на заданный коэффициент	1.000	
<b>b1-3</b>	Режим работы вычислителя квадратного корня по первому входу	oFF	выключен	oFF	
		on	включен		
<b>*b1-5</b>	Показание прибора для нижнего предела унифицированного входного сигнала T1	-999...9999		0.0	

Продолжение таблицы В.1

Параметр		Допустимые значения	Комментарии	Заводская установка	Значения пользователя
Обозначение	Наименование				
<b>*b1-6</b>	Показание прибора для верхнего предела унифицированного входного сигнала Т1	-999...9999		100.0	
<b>b1-7</b>	Положение десятичной точки при индикации параметров первого канала	0, 1, 2 и 3	См. Примечание на стр. 35	1	
<b>b1-8</b>	Полоса цифрового фильтра первого канала	0.0...30.0	[ед. изм.]	30.0	
<b>b1-9</b>	Постоянная времени цифрового фильтра первого канала	0...99	[сек]	2	

Продолжение таблицы В.1

Параметр		Допустимые значения	Комментарии	Заводская установка	Значения пользователя
Обозначение	Наименование				
<b>b2-0</b>	Код типа датчика, работающего на втором канале	аналогичны параметру <b>b1-0</b>		01	
<b>b2-1</b>	Коррекция «сдвиг характеристики» для T2	-50.0...50.0	Суммируется с измеренным значением	0.0	
<b>b2-2</b>	Коррекция «наклон характеристики» для T2	0.900...1.100	Измеренное значение умножается на заданный коэффициент	1.000	
<b>b2-3</b>	Режим работы вычислителя квадратного корня по второму входу	oFF	выключен	oFF	
		on	включен		

Продолжение таблицы В.1

Параметр		Допустимые значения	Комментарии	Заводская установка	Значения пользователя
Обозначение	Наименование				
<b>*b2-5</b>	Показание прибора для нижнего предела унифицированного входного сигнала T2	-999...9999		0.0	
<b>*b2-6</b>	Показание прибора для верхнего предела унифицированного входного сигнала T2	-999...9999		100.0	
<b>b2-7</b>	Положение десятичной точки при индикации параметров второго канала	0, 1, 2 и 3	См. Примечание на стр. 35	1	

### Окончание таблицы В.1

Параметр		Допустимые значения	Комментарии	Заводская установка	Значения пользователя
Обозначение	Наименование				
<b>b2-8</b>	Полоса цифрового фильтра второго канала	0.0...30.0	[ед. изм.]	30	
<b>b2-9</b>	Постоянная времени цифрового фильтра второго канала	0...99	[сек]	2	
<p><b>Примечание</b> - В зависимости от модификации прибора и текущих настроек часть параметров или их значения могут быть скрыты. Условия доступности для редактирования и возможные значения отдельных параметров следующие:</p> <ol style="list-style-type: none"> <li>1. Параметры <b>b1-3...b1-6</b> (<b>b2-3...b2-6</b>) доступны для редактирования, если на входе используется унифицированный датчик (соответствует значению параметра <b>b1-0</b> (<b>b2-0</b>) = 06,10...13).</li> </ol> <p>* - отмечены параметры, значения которых меняются при изменении параметров <b>b1-7</b> и <b>b2-7</b>.</p>					

## Приложение Г. Соединение термометров сопротивления с прибором по двухпроводной схеме

Приложение содержит описание и примеры подключения термометров сопротивления по двухпроводной схеме.

Соединение термометра с прибором по двухпроводной схеме производится в случае невозможности использования трехпроводной схемы, например при установке прибора на объектах, оборудованных ранее проложенными двухпроводными монтажными трассами.

Следует помнить, что показания прибора будут зависеть от изменения сопротивления проводов линии связи «термометр – прибор», происходящего под воздействием температуры окружающего воздуха. Для компенсации паразитного сопротивления проводов нужно выполнить следующие действия.

1) Перед началом работы установить перемычки между контактами Вход X-1 и Вход X-2 клеммника прибора, а двухпроводную линию подключить, соответственно, к контактам Вход X-2 и Вход X-3.

2) Подключить к противоположным от прибора концам линии связи «термометр-прибор» вместо термометра магазин сопротивлений с классом точности не более 0,05 (например, P4831).

3) Установить на магазине сопротивлений значение, равное сопротивлению термометра при температуре 0 °С (в зависимости от типа датчика).

4) Подать на прибор питание и через 15–20 сек по показаниям цифрового индикатора определить величину отклонения температуры от 0 °С по каждому каналу измерения.

5) Ввести в память прибора значение коррекции «сдвиг характеристики» для каждого канала (**b1-1** и **b2-1**), равное по величине показаниям прибора и взятое с противоположным



знаком.

6) Проверить правильность задания коррекции, для чего не изменяя значения сопротивления на магазине, перевести прибор в режим измерения температуры и убедиться, что при этом его показания равны  $0,0 \pm 0,2$  °С.

7) Отключить питание с прибора, отсоединить линию связи от магазина сопротивлений и подключить ее к термометру.

После выполнения указанных действий прибор готов к дальнейшей работе.

## Приложение Д. Возможные неисправности и способы их устранения

В таблица Д.1 представлены возможные неисправности и способы их устранения.

Таблица Д.1

Проявление	Возможная причина	Способ устранения
На индикаторе в режиме РАБОТА отображаются: <b>n0.dt</b>	Данные еще не готовы. При индикации $\Delta T$ на одном из входов обнаружена аварийная ситуация	Подождать 2...3 сек. Проверить работоспособность датчиков
<b>OCL.H</b>	Температура «холодного спая» выше допустимого предела (перегрев прибора)	Проверить температуру окружающего воздуха (не должна превышать 50 °С)
<b>OCL.L</b>	Температура «холодного спая» ниже допустимого предела (переохлаждение прибора)	Проверить температуру окружающего воздуха (не должна быть ниже +1 °С)
<b>НННН</b>	Вычисленное значение входной величины выше допустимого предела	Сверить код датчика в параметре <b>b1-0 (b2-0)</b> с фактически подсоединенным датчиком

Продолжение таблицы Д.1

Проявление	Возможная причина	Способ устранения
LLLL	Вычисленное значение входной величины ниже допустимого предела	Сверить код датчика в параметре <b>b1-0 (b2-0)</b> с фактически подсоединенным датчиком
	Обрыв или короткое замыкание универсального датчика 4...20 мА	Проверить работоспособность датчика
-	Обрыв термометра сопротивления или термоэлектрического преобразователя. Для унифицированного датчика 0...1 В сигнал на входе прибора превышает 1,1 В	Проверить работоспособность датчика
0.0.0.0.	Короткое замыкание термометра сопротивления	Проверить работоспособность датчика
Hi	Вычисленное значение выше допустимого предела индикации	Изменить значение входных сигналов
Lo	Вычисленное значение ниже допустимого предела индикации	
Значение температуры на индикаторе в режиме РАБОТА не соответствует реальной	Неверный код типа датчика	В параметре <b>b1-0 (b2-0)</b> задать код, соответствующий используемому датчику (см. Приложение В)

Продолжение таблицы Д.1

Проявление	Возможная причина	Способ устранения
	Введены неверные значения «сдвига характеристики» и «наклона характеристики».	В параметре <b>b1-1 (b2-1)</b> установить 0.0, в <b>b1-2 (b2-2)</b> установить 1.000 (см. Приложение В)
	Используется двухпроводная схема соединения прибора с датчиком	Произвести соединение по 3-х проводной схеме или воспользоваться рекомендациями (см. Приложение Г)
	Действие электромагнитных помех.	Экранировать линию связи датчика с прибором, экран заземлить в одной точке.
На индикаторе при наличии токового сигнала отображаются нули	Неверное подключение датчика к прибору	Проверить схему подключения датчика (см. Приложение Б)
При нагреве температура уменьшается и при охлаждении увеличивается	Неверное соединение прибора с термопарой	Изменить полярность подключения термопары (см. Приложение Б)
Нет индикации второго канала	Выставлен одиночный режим индикации.	В параметре <b>b0-4</b> задать один из режимов ( <b>01...04</b> ) (см. Приложение В).
Нельзя изменить параметры группы <b>b</b>	Выставлена защита от изменения установок	В параметре <b>b0-0</b> задать <b>01</b>



Центральный офис:

111024, Москва, 2-я ул. Энтузиастов, д. 5, корп. 5

Тел.: (495) 221-60-64 (многоканальный)

Факс: (495) 728-41-45

[www.owen.ru](http://www.owen.ru)

Отдел сбыта: [sales@owen.ru](mailto:sales@owen.ru)

Группа тех. поддержки: [support@owen.ru](mailto:support@owen.ru)

---

Рег. № 2370

Заказ