

Содержание

Указания по безопасному применению.....	3
Введение.....	4
1 Назначение прибора.....	6
2 Технические характеристики и условия эксплуатации.....	7
2.1 Технические характеристики прибора.....	7
2.2 Условия эксплуатации прибора.....	13
3 Устройство прибора.....	14
3.1 Первичные преобразователи (датчики).....	14
3.2 Порядок прохождения сигнала.....	22
4 Работа с прибором.....	31
4.1 Программа «Конфигуратор M110».....	31
4.2 Опрос состояния входов по сети RS-485.....	31
4.3 Восстановление заводских сетевых настроек прибора.....	37
5 Меры безопасности.....	39
6 Монтаж и подключение прибора.....	40
6.1 Монтаж прибора.....	40
6.2 Монтаж внешних связей.....	40
6.3 «Быстрая» замена прибора.....	43
6.4 Помехи и методы их подавления.....	43
7 Техническое обслуживание.....	45
8 Маркировка и упаковка.....	46
10 Транспортирование и хранение.....	47
11 Комплектность.....	47
12 Гарантийные обязательства.....	48
Приложение А. Габаритный и установочный чертежи.....	49

Приложение Б. Подключение прибора.....	51
Приложение В. Параметры прибора.....	56
Приложение Г. Общие сведения по протоколам обмена RS-485.....	64
Приложение Д. Юстировка прибора.....	67
Приложение Е. Отделение клемм от прибора.....	70

Указания по безопасному применению

В данном руководстве применяются следующие предупреждения:



ОПАСНОСТЬ

Ключевое слово ОПАСНОСТЬ используется для предупреждения о потенциальной/непосредственной угрозе здоровью. Возможные последствия могут включать в себя смерть, постоянную или длительную нетрудоспособность.



ВНИМАНИЕ

Ключевое слово ВНИМАНИЕ используется, чтобы предупредить о потенциально опасной ситуации. Возможные последствия могут включать в себя незначительные травмы.



ПРЕДУПРЕЖДЕНИЕ

Ключевое слово ПРЕДУПРЕЖДЕНИЕ используется, чтобы предупредить о повреждении имущества и устройств. Возможные последствия могут включать в себя повреждения имущества, например, прибора или подключенных к нему устройств.



ПРИМЕЧАНИЕ

Ключевое слово ПРИМЕЧАНИЕ используется для дополнения, уточнения, толкования основного текста раздела/подраздела и/или пояснения специфических аспектов работы с прибором.

Введение

Настоящее руководство по эксплуатации предназначено для ознакомления обслуживающего персонала с устройством, принципом действия, конструкцией, работой и техническим обслуживанием модуля аналогового ввода МВ110-8А (в дальнейшем по тексту именуемых прибор).

Прибор выпускается согласно ТУ 4217-018-46526536-2009 и имеет декларацию соответствия ТР ТС. Прибор зарегистрирован в Государственном реестре средств измерений.

Термины и аббревиатуры

Имя параметра – набор символов, однозначно определяющий доступ к параметру в приборе.

Индекс параметра – числовое значение, отличающее параметры однотипных элементов с одинаковыми именами.

Конфигурационные параметры – параметры, определяющие конфигурацию прибора. Задаются в программе-конфигураторе.

Конфигурация – совокупность значений параметров, определяющих работу прибора.

Мастер сети – прибор (или ПК), инициирующий обмен данными в сети RS-485 между отправителем и получателем данных.

Название параметра – словесное описание параметра.

НСХ – нормальная статическая характеристика. Характеристика (график), показывающая соотношение выходного сигнала датчика к значению измеряемой физической величины.

Оперативные параметры – данные, которые прибор передает по сети RS-485.

ПК – персональный компьютер.

Сетевые параметры – служебные параметры, определяющие работу прибора в сети RS-485.

Формат данных – тип значений параметров (целое число, число с плавающей точкой и др.).

Формат записи числа «0x00» означает, что число указано в шестнадцатеричном формате счисления. Например, запись «0x1F» означает, что написано шестнадцатеричное число 1F, эквивалентное десятичному числу 31.

1 Назначение прибора

Прибор предназначен для измерения аналоговых сигналов, преобразования измеренных параметров в значение физической величины и последующей передачи этого значения по сети RS-485.

Приборы могут быть использованы для построения автоматизированных систем в различных областях промышленности, сельского и коммунального хозяйства, на транспорте.

По эксплуатационной законченности прибор относится к изделиям второго порядка.

2 Технические характеристики и условия эксплуатации

2.1 Технические характеристики прибора

Прибор работает в сети RS-485 по протоколам OBEH, ModBus-RTU, ModBus-ASCII, DCON. Тип протокола определяется прибором автоматически.

Прибор имеет следующие группы гальванически изолированных цепей:

- цепи питания прибора;
- цепи интерфейса RS-485;
- цепи измерительных входов.

Электрическая прочность изоляции цепей 1500 В.

Прибор не является Мастером сети, поэтому сеть RS-485 должна иметь Мастер сети, например, ПК с запущенной на нем SCADA-системой, контроллер или регулятор. В качестве Мастера сети могут использоваться приборы контроллеры OBEH ПЛК, ПК с подключенным преобразователем RS-232/RS-485 (например, OBEH AC3-M) или USB/RS-485 (например, OBEH AC4).

К прибору предоставляется бесплатный OPC-драйвер и библиотека стандарта WIN DLL, которые рекомендуется использовать при подключении прибора к SCADA-системам и контроллерам других производителей.

Конфигурирование прибора осуществляется на ПК через адаптер интерфейса RS-485/RS-232 или RS-485/USB (например, OBEH AC3-M или AC4, соответственно) с помощью программы «**Конфигуратор M110**», входящей в комплект поставки.

Основные технические характеристики прибора приведены в таблице 2.1.

Таблица 2.1 – Характеристики прибора

Наименование	Значение
Напряжение питания:	от 90 до 264 В переменного тока (номинальное напряжение 220 В) частотой от 47 до 63Гц или от 20 до 375 В постоянного тока (номинальное напряжение 24 В)
Потребляемая мощность, ВА, не более	6
Количество аналоговых входов	8
Разрядность АЦП, бит	16
Время опроса одного входа*: термометры сопротивления, сек, не более	0,9
термоэлектрические преобразователи и унифицированные сигналы постоянного напряжения и тока, сек, не более	0,6
Предел основной приведенной погрешности при измерении: термоэлектрическими преобразователями, %	±0,5
термометрами сопротивления и унифицированными сигналами постоянного напряжения и тока, %	±0,25
Электрическая прочность изоляции цепей, В	1500



ПРИМЕЧАНИЕ

* Опрос входов происходит последовательно, т.е. опрос восьми входов займет время, равное сумме опросов входов с 1 по 8.

Окончание таблицы 2.1

Наименование	Значение
Интерфейс связи с компьютером	RS-485
Максимальная скорость обмена по интерфейсу RS-485, бит/сек	115200
Протокол связи, используемый для передачи информации	ОБЕИ; ModBus-RTU; ModBus-ASCII; DCON
Степень защиты корпуса	IP20 со стороны передней панели, IP00 со стороны клеммной колодки
Габаритные размеры прибора, мм, не более	(63x110x75) ±1
Масса прибора, кг, не более	0,5
Средний срок службы, лет	10
Средняя наработка на отказ, ч, не менее	50 000

Таблица 2.2 – Используемые на входе сигналы постоянного тока, напряжения и сопротивления

Наименование	Диапазон измерений, %	Значение единицы младшего разряда, ед. изм.	Предел основной приведенной погрешности, %
Дискретные датчики с выходом типа «сухой контакт»			
Датчики контактные («сухие»)	0 и 100	Не устанавливается	±0,25
Сигнал постоянного напряжения			
от минус 50 до 50 мВ	0...100	0,1	±0,25
Унифицированные сигналы по ГОСТ 26.011-80			
от 0 до 1 В	0...100	0,1	±0,25
от 0 до 5 мА	0...100	0,1	±,25
от 0 до 20 мА	0...100	0,1	
от 4 до 20 мА	0...100	0,1	
Датчики положения задвижек			
Резистивный (от 25 до 900 Ом)	от 2,8* до 100	1	±0,25
Резистивный (от 25 до 2000 Ом)	от 1,26* до 100	1	
Токовый от 0 (4) до 20 мА	от 0 до 100	1	±0,25
Токовый от 0 до 5 мА	от 0 до 100	1	
 ПРИМЕЧАНИЕ	* Диапазон сопротивления от 0 до 25 Ом воспринимается прибором как короткое замыкание датчика.		

Таблица 2.3 – Используемые на входе первичные преобразователи (датчики)

Наименование	Диапазон измерений, °С	Значение единицы младшего разряда, С	Предел основной приведенной погрешности, %
Термометры сопротивления по ГОСТ Р 8.625-2006			
Термопреобразователи сопротивления по ГОСТ 6651-94*			
Cu 50 ($\alpha=0,00426 \text{ } ^\circ\text{C}^{-1}$)	-50...+200	0,1	$\pm 0,25$
50M ($\alpha=0,00428 \text{ } ^\circ\text{C}^{-1}$)	-200...+200	0,1	
Pt 50 ($\alpha=0,00385 \text{ } ^\circ\text{C}^{-1}$)	-200...+850	0,1	
50П ($\alpha=0,00391 \text{ } ^\circ\text{C}^{-1}$)	-240...+1100	0,1	
Cu 100 ($\alpha=0,00426 \text{ } ^\circ\text{C}^{-1}$)	-50...+200	0,1	
100M ($\alpha=0,00428 \text{ } ^\circ\text{C}^{-1}$)	-200...+200	0,1	
Pt 100 ($\alpha=0,00385 \text{ } ^\circ\text{C}^{-1}$)	-200...+850	0,1	
100П ($\alpha=0,00391 \text{ } ^\circ\text{C}^{-1}$)	-240...+1100	0,1	
Ni 100 ($\alpha=0,00617 \text{ } ^\circ\text{C}^{-1}$)	-60...+180	0,1	
Pt 500 ($\alpha=0,00385 \text{ } ^\circ\text{C}^{-1}$)	-200...+850	0,1	
500П ($\alpha=0,00391 \text{ } ^\circ\text{C}^{-1}$)	-250...+1100	0,1	
Cu 500 ($\alpha=0,00426 \text{ } ^\circ\text{C}^{-1}$)	-50...+200	0,1	
500M ($\alpha=0,00428 \text{ } ^\circ\text{C}^{-1}$)	-200...+200	0,1	
Ni500 ($\alpha=0,00617 \text{ } ^\circ\text{C}^{-1}$)	-60...+180	0,1	
Cu 1000 ($\alpha=0,00426 \text{ } ^\circ\text{C}^{-1}$)	-50...+200	0,1	
1000M ($\alpha=0,00428 \text{ } ^\circ\text{C}^{-1}$)	-200...+200	0,1	

Окончание таблицы 2.3

Наименование	Диапазон измерений, °С	Значение единицы младшего разряда, С	Предел основной приведенной погрешности, %
Pt 1000 ($\alpha=0,00385 \text{ } ^\circ\text{C}^{-1}$)	-200...+850	0,1	±0,25
1000П ($\alpha=0,00391 \text{ } ^\circ\text{C}^{-1}$)	-250...+1100	0,1	
Ni 1000 ($\alpha=0,00617 \text{ } ^\circ\text{C}^{-1}$)	-60...+180	0,1	
ТСМ гр. 23	-50...+200	0,1	
Термоэлектрические преобразователи по ГОСТ Р 8.585-2001			
ТХК (L)	-200...+800	0,1	±0,5
ТЖК (J)	-200...+1200	0,1	
ТНН (N)	-200...+1300	0,1	
ТХА (K)	-200...+1360	0,1	
ТПП (S)	-50...+1750	0,1	
ТПП (R)	-50...+1750	0,1	
ТПР (B)	+200...+1800	0,1	
ТВР (A-1)	0...+2500	0,1	
ТВР (A-2)	0...+1800	0,1	
ТВР (A-3)	0...+1800	0,1	
ТМК (T)	-250...+400	0,1	
 ПРИМЕЧАНИЕ	<p>1 *Приборы, работающие с термопреобразователями сопротивления с НСХ по ГОСТ 6651, предназначены для использования в странах СНГ.</p> <p>2 Для работы с прибором могут быть использованы только изолированные термодпары с незаземленными рабочими спаями.</p>		

2.2 Условия эксплуатации прибора

Прибор эксплуатируется при следующих условиях:

- закрытые взрывобезопасные помещения без агрессивных паров и газов;
- температура окружающего воздуха от минус 10 до +55 °С;
- верхний предел относительной влажности воздуха 80 % при +25 °С и более низких температурах без конденсации влаги;
- атмосферное давление от 86 до 106,7 кПа.

По устойчивости к климатическим воздействиям при эксплуатации прибор соответствует группе исполнения В4 по ГОСТ Р 52931-2008.

По устойчивости к воздействию атмосферного давления прибор относится к группе Р1 по ГОСТ Р 52931-2008.

По устойчивости к механическим воздействиям при эксплуатации прибор соответствует группе исполнения N1 по ГОСТ Р 52931-2008.

По электромагнитной совместимости модули относятся к оборудованию класса А по ГОСТ Р 51522-99. Допускается при подаче импульсных помех кратковременное прекращение обмена по сети RS-485. Обмен должен восстанавливаться сразу по окончании действия помехи.

3 Устройство прибора

Прибор выпускается в пластмассовом корпусе, предназначенном для крепления на DIN-рейку шириной 35 мм или на стену. Габаритный чертеж прибора приведен в Приложении А.

По верхней и нижней сторонам прибора расположены ряды клемм «под винт», предназначенных для подведения проводов питания, интерфейса RS-485, подключения датчиков. Схема подключения к клеммам прибора приведена в Приложении Б.

Разъемная конструкция клемм прибора позволяет осуществлять оперативную замену прибора без демонтажа подключенных к нему внешних линий связи (подробное описание замены прибора приведено в п. 6.3 и в Приложении Е).

На лицевой панели прибора расположены светодиоды:

- «RS-485», сигнализирующий миганием о передаче данных прибором;
- «Питание», светящийся при включении питания.

3.1 Первичные преобразователи (датчики)

Первичные преобразователи (датчики) предназначены для контроля физических параметров объекта (температуры, давления, расхода и т.п.) и преобразования их в электрические сигналы, оптимальные с точки зрения дальнейшей их обработки.

В качестве входных датчиков прибора могут быть использованы:

- термометры сопротивления;
- термопары (термоэлектрические преобразователи);
- активные преобразователи с выходным аналоговым сигналом в виде постоянного напряжения, сопротивления или тока;
- датчики положения исполнительных механизмов;
- сухие контакты реле или выключателя.

3.1.1 Термометры сопротивления

Термометры сопротивления применяются для измерения температуры окружающей среды в месте установки датчика. Принцип действия таких датчиков основан на существовании у ряда металлов воспроизводимой и стабильной зависимости активного сопротивления от температуры. В качестве материала для изготовления ТС в промышленности чаще всего используется специально обработанная медная (для датчиков ТСМ), платиновая (для датчиков ТСП) или никелевая (для датчиков ТСН) проволока.

Выходные параметры ТС определяются их номинальными статическими характеристиками, стандартизованными ГОСТ Р 8.625-2006. Основными параметрами НСХ являются: начальное сопротивление датчика R_0 , измеренное при температуре $0\text{ }^{\circ}\text{C}$, и температурный коэффициент сопротивления α – отношение разницы сопротивлений датчика, измеренных при температуре $100\text{ }^{\circ}\text{C}$ и $0\text{ }^{\circ}\text{C}$, к его сопротивлению, измеренному при $0\text{ }^{\circ}\text{C}$ (R_0), деленное на $100\text{ }^{\circ}\text{C}$ и округленное до пятого знака после запятой. В связи с тем, что НСХ термометров сопротивления – функции нелинейные (для ТСМ в области отрицательных температур, а для ТСП во всем диапазоне), в приборе предусмотрены средства для линейризации показаний.

Во избежание влияния сопротивлений соединительных проводов на результаты измерения температуры, подключение датчика к прибору следует производить по трехпроводной схеме. При такой схеме к одному из выводов ТС подключаются одновременно два провода, соединяющих его с прибором, а к другому выводу – третий соединительный провод. Для полной компенсации влияния соединительных проводов на результаты измерений необходимо, чтобы их **сопротивления были равны друг другу** (достаточно использовать одинаковые провода равной длины). Пример схемы подключения ТС к входу прибора представлен на рисунке 3.1.

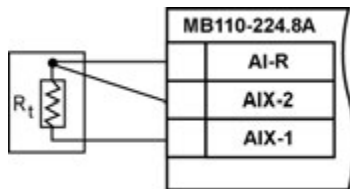


Рисунок 3.1

3.1.2 Термоэлектрические преобразователи (термопары)

Термоэлектрические преобразователи (термопары) также как и термометры сопротивления применяются для измерения температуры. Принцип действия термопар основан на эффекте Зеебека, в соответствии с которым нагревание точки соединения двух разнородных проводников, вызывает на противоположных концах этой цепи возникновение электродвижущей силы – термоЭДС. Величина термоЭДС изначально определяется химическим составом проводников и, кроме этого, зависит от температуры нагрева.

НСХ термопар различных типов стандартизованы ГОСТ Р 8.585-2001. Так как характеристики всех термопар в той или иной степени являются нелинейными функциями, в приборе предусмотрены средства для линейризации показаний.

Точка соединения разнородных проводников называется **рабочим спаем** термопары, а их концы - **свободными концами** или, иногда, **холодным спаем**. Рабочий спай термопары располагается в месте, выбранном для контроля температуры, а свободные концы подключаются к измерительному прибору. Если подключение свободных концов непосредственно к контактам прибора не представляется возможным (например, из-за их удаленности друг от друга), то соединение термопары с прибором необходимо выполнять при помощи компенсационных термоэлектродных проводов или кабелей, с обязательным соблюдением полярности их включения.

Необходимость применения таких проводов обусловлена тем, что ЭДС термопары зависит не только от температуры рабочего спая, но также и от температуры ее свободных концов, величину которой контролирует специальный датчик, расположенный в приборе. При этом использование термоэлектродных кабелей позволяет увеличить длину проводников термопары и «перенести» ее свободные концы к клеммнику прибора.

Пример схемы подключения ТП к входу прибора представлен на рисунке 3.2.

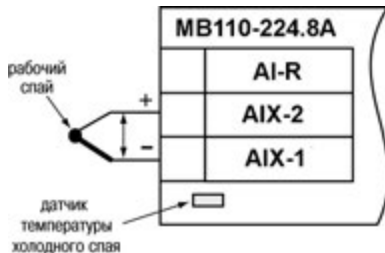


Рисунок 3.2



ПРЕДУПРЕЖДЕНИЕ Для работы с прибором могут быть использованы только термопары с изолированными и незаземленными рабочими спаями, так как отрицательные выводы их свободных концов объединены между собой на входе прибора.

3.1.3 Активные преобразователи

Активные преобразователи с выходным аналоговым сигналом применяются в соответствии с назначением датчика для измерения таких физических параметров как давление, температура, расход, уровень и т.п. Выходными сигналами таких датчиков могут быть: изменяющееся по линейному закону напряжение постоянного тока, величина тока или величина сопротивления датчика.

Питание активных датчиков должно осуществляться от внешнего блока питания.

Подключение датчиков с выходным сигналом в виде постоянного напряжения (от мВ до 50,0 мВ, от 0 до 1,0 В) и сопротивления (25...2000 Ом) может осуществляться непосредственно к входным контактам прибора.



ПРЕДУПРЕЖДЕНИЕ

При подключении датчиков с выходом в виде тока (от 0 до 5 мА, от 0 до 20 мА, от 4 до 20 мА) – обязательным является **установка шунтирующего резистора сопротивлением 50.0 Ом** (допуск не более 0,1 %) согласно схеме на рисунке 3.3.



ПРИМЕЧАНИЕ

В качестве шунта рекомендуется использовать высокостабильные резисторы с минимальным значением температурного коэффициента сопротивления, например, типа С2-29В или резисторы, поставляемые в комплекте с прибором.

Пример схемы подключения активного датчика с токовым выходом к входу прибора представлен на рисунке 3.3.

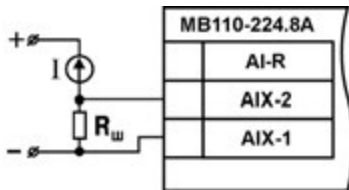


Рисунок 3.3



ПРЕДУПРЕЖДЕНИЕ

При использовании активных датчиков следует иметь в виду, что «минусовые» выводы их выходных сигналов в приборе объединены между собой.

3.1.4 Датчики положения

Эти датчики предназначены для определения текущего положения (степени открытия или закрытия) запорно-регулирующих клапанов, задвижек, шиберов и т.п. при регулировании технологических параметров.

Наиболее часто в промышленности применяются датчики положения резистивного типа. В датчиках этого типа в качестве чувствительного элемента используется резистор переменного сопротивления, ползунок которого механически связан с регулирующей частью исполнительного механизма.

Прибор способен обрабатывать сигналы датчиков резистивного типа с сопротивлением от 25 до 900 Ом или от 25 до 2000 Ом.

Пример схемы подключения резистивного датчика к входу прибора представлен на рисунке 3.4.

Используются и датчики, формирующие выходной сигнал в виде линейно-изменяющегося тока, величина которого зависит от положения исполнительного механизма в данный момент.

Прибор способен обрабатывать сигналы датчиков с токовым выходом 0...5 мА, 0...20 мА и 4...20 мА.

Подключение датчиков этого типа к прибору аналогично подключению активных преобразователей с токовым выходом, рассмотренных в п. 3.1.3.



ПРИМЕЧАНИЕ

При использовании датчиков положения любого типа должна быть проведена совместная юстировка системы «датчик-прибор» (см. Приложение Д, подраздел Д.2).

3.1.5 Дискретные датчики типа «сухой контакт»

К прибору можно подключать до 16 дискретных датчиков, называемых «Сухие контакты». В качестве датчиков могут выступать различные выключатели, кнопки, контактные группы реле и т.д. Каждый аналоговый вход может быть использован для подключения двух дискретных датчиков.

Схема подключения «сухих контактов» приведена на рисунке 3.5.

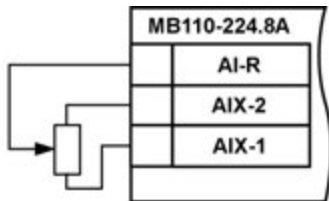


Рисунок 3.4

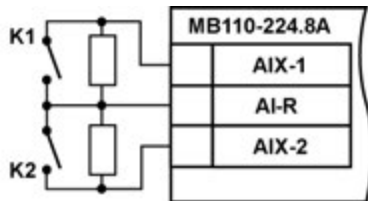


Рисунок 3.5

В качестве шунтирующих сопротивлений можно использовать любые резисторы с одинаковым номиналом в диапазоне от 200 до 3000 Ом.

При опросе датчика «Сухие контакты» его состояние описывается целым числом от 1 до 4. Расшифровка этих чисел приведена в таблице 3.1.

Таблица 3.1

Значение датчика	Состояние контакта 1	Состояние контакта 2
1	Разомкнут	Разомкнут
2	Замкнут	Разомкнут
3	Разомкнут	Замкнут
4	Замкнут	Замкнут

3.1.6 Использование датчиков разных типов

Прибор может быть использован одновременно для работы с различными типами датчиков - термопреобразователями сопротивления, термопарами и т.п. При этом несущественно, к какому входу прибора будет подключен датчик того или иного типа, так как все восемь входов прибора абсолютно идентичны.

После подключения датчикам присваиваются порядковые номера тех входов прибора, с которыми они соединены (входу 1 соответствует датчик № 1, входу 2 - датчик № 2 и т.д.). Тип каждого датчика устанавливается пользователем в виде цифрового кода в программируемом параметре **in-t** при подготовке прибора к работе.



ПРИМЕЧАНИЕ

Полный перечень параметров см. в Приложении В.

3.2 Порядок прохождения сигнала

3.2.1 Прием сигнала

Сигнал с датчика, измеряющего физический параметр объекта (температуру, давление и т.п.), поступает в прибор в результате последовательного опроса датчиков прибора. Полученный сигнал преобразуется по данным НСХ в цифровые значения. В процессе обработки сигналов осуществляется их фильтрация от помех и коррекция показаний в соответствии с заданными пользователем параметрами.

3.2.2 Опрос датчиков

3.2.2.1 Опрос датчиков и обработка их сигналов измерительным устройством осуществляется последовательно по замкнутому циклу.

3.2.2.2 Включение любого датчика в список опроса производится автоматически после задания типа его НСХ в параметре **in-t**. При установке в параметре **in-t** значения **oFF** (отключен) датчик из списка опроса исключается.

Для каждого входа в параметре **ltrL** задается период опроса. Период опроса может быть установлен в интервале от 0,3 до 30 сек. Если опрос входа не может быть произведен с заданной периодичностью (например, если на всех 8 входах задан период опроса 0,3 сек), то прибор автоматически увеличивает период опроса до наименьшего возможного.

3.2.3. Измерение текущих значений входных параметров

3.2.3.1 Сигналы датчиков поступают на вход измерительного устройства, где происходит вычисление текущих значений контролируемых физических параметров и преобразование их в цифровой вид.

3.2.3.2 При работе с термометрами сопротивления и термопарами вычисление температуры производится по стандартным НСХ (ГОСТ Р 8.625-2006 и ГОСТ Р 8.585-2001).

Для корректного вычисления параметров, контролируемых на объекте термоэлектрическими преобразователями, в схеме предусмотрена автоматическая коррекция показаний прибора по температуре свободных концов термопар. Датчик контроля этой температуры расположен внутри прибора у клеммных контактов, предназначенных для подключения первичных преобразователей. Автоматическая коррекция обеспечивает правильные показания прибора при изменении температуры окружающей его среды.

В некоторых случаях (например, при проведении поверки прибора) автоматическая коррекция по температуре свободных концов термопар может быть отключена установкой в параметре **CJ-.C** значения **oFF**.

3.2.3.3 При работе с активными преобразователями, выходным сигналом которых является напряжение или ток, в приборе предусмотрена возможность масштабирования шкалы измерения. При этом вычисление текущих величин контролируемых параметров осуществляется при помощи масштабирующих значений, задаваемых индивидуально для каждого такого датчика. Использование масштабирующих значений позволяет пользователю отображать контролируемые физические параметры непосредственно в единицах их измерения (атмосферах, килопаскалях, метрах и т. д.). Масштабирование шкалы измерения производится при установке параметров **Ain.L** – нижней и **Ain.H** – верхней границ диапазона. При этом минимальному уровню выходного сигнала датчика будет соответствовать значение, заданное в параметре **Ain.L**, а максимальному уровню сигнала – значение, заданное в параметре **Ain.H**.

Дальнейшая обработка сигналов датчика осуществляется в заданных единицах измерения по линейному закону (*прямопропорциональному* при **Ain.H > Ain.L** или *обратно пропорциональному* при **Ain.H < Ain.L**). Расчет текущего значения контролируемого датчиком параметра производится по одной из формул:

$$\text{При } \mathbf{Ain.L} > \mathbf{Ain.H} \quad \mathbf{П_{изм}} = \mathbf{Ain.L} - \frac{(\mathbf{Ain.L} - \mathbf{Ain.H}) \cdot (\mathbf{I_{вх}} - \mathbf{I_{мин}})}{\mathbf{I_{макс}} - \mathbf{I_{мин}}} \quad (1)$$

$$\text{При } \mathbf{Ain.L} < \mathbf{Ain.H} \quad \mathbf{П_{изм}} = \mathbf{Ain.L} + \frac{(\mathbf{Ain.H} - \mathbf{Ain.L}) \cdot (\mathbf{I_{вх}} - \mathbf{I_{мин}})}{\mathbf{I_{макс}} - \mathbf{I_{мин}}} \quad (2)$$

где **Ain.L, Ain.H** – заданные значения параметров **Ain.L** и **Ain.H**;
I_{вх} – текущее значение входного сигнала;
I_{мин}, I_{макс} – минимальное и максимальное значения входного сигнала датчика по данным таблицы 2.2 (мА, мВ или В);
П_{изм} – измеренное прибором значение параметра.

Пример – При использовании датчика с выходным током 4...20 мА (тип датчика 11 в параметре **in-t**), контролирующего давление в диапазоне 0...25 атм., в параметре **Ain.L** задается значение **00,00**, а в параметре **Ain.H** - значение **25,00**. После этого обработка и отображение показаний будет производиться в атмосферах.

3.2.4. Цифровая фильтрация измерений

3.2.4.1 Для ослабления влияния внешних импульсных помех на эксплуатационные характеристики прибора в программу его работы введена цифровая фильтрация результатов измерений. Фильтрация осуществляется независимо для каждого канала измерения входных параметров и проводится в два этапа.

3.2.4.2 На первом этапе из текущих измерений входных параметров отфильтровываются значения, имеющие явно выраженные «провалы» или «выбросы». Для этого в приборе осуществляется непрерывное вычисление разности между двумя результатами последних измерений одного и того же входного параметра, выполненных в соседних циклах опроса и сравнение ее с заданным предельным отклонением. При этом если вычисленная разность превышает

заданный предел, то результат, полученный в последнем цикле опроса, считается недостоверным, дальнейшая обработка его приостанавливается и производится повторное измерение. Если недостоверный результат был вызван воздействием помехи, то повторное измерение подтвердит этот факт и ложное значение аннулируется. Такой алгоритм обработки результатов измерений позволяет защитить прибор от воздействия единичных импульсных и коммутационных помех, возникающих на производстве при работе силового оборудования.

Величина предельного отклонения в результатах двух соседних измерений задается пользователем в параметре «Полоса фильтра» **in.FG** индивидуально для каждого датчика в единицах, измеряемых ими физических величин.

В общем случае, при выборе «Полосы фильтра» следует иметь в виду, что чем меньше ее заданное значение, тем лучше помехозащищенность измерительного канала, но при этом (из-за возможных повторных измерений) хуже реакция прибора на быстрое фактическое изменение входного параметра. Во избежание повторных измерений при задании «Полосы фильтра» для конкретного датчика следует руководствоваться максимальной скоростью изменения контролируемого им параметра при эксплуатации, а также установленной для него периодичностью опроса.

При необходимости данный фильтр может быть отключен установкой в параметре **in.FG** значения **0**.

3.2.4.3 На втором этапе фильтрации осуществляется сглаживание (демпфирование) полученных по п. 3.3.4.2 результатов измерений в случае их возможной остаточной флуктуации.

Передаточная функция звена, осуществляющего преобразование входного сигнала на этом этапе фильтрации, по своим параметрам соответствует фильтру низких частот первого порядка с постоянной времени τ . При поступлении на вход фильтра скачкообразного сигнала, его выходной сигнал через время, равное τ , изменится на величину 0,64 от амплитуды скачка, через время, равное 2τ , - на величину 0,88, через время, равное 3τ , - на величину 0,95 и т.д. по экспоненциальному закону.

«Постоянная времени фильтра» задается пользователем в секундах индивидуально для каждого канала при установке параметра **in.FD**.

При задании параметра **in.FD** следует иметь в виду, что увеличение его значения улучшает помехозащищенность канала измерения, но и одновременно увеличивает его инерционность. То есть реакция прибора на быстрые изменения входной величины замедляется.

При необходимости данный фильтр может быть отключен установкой в параметре **in.FD** значения **0**.

Временные диаграммы работы цифровых фильтров см. на рисунке 3.6.

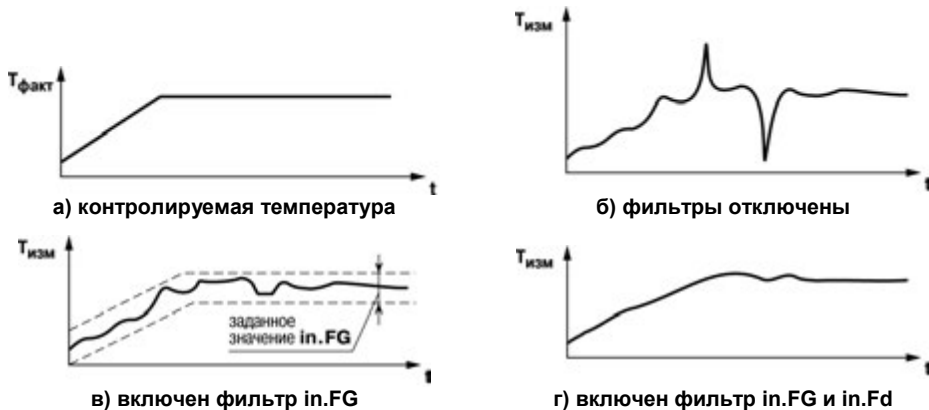


Рисунок 3.6

3.2.5. Коррекция измерений

3.2.5.1 Полученные в результате вычислений отфильтрованные текущие значения измеренных величин могут быть откорректированы прибором в соответствии с заданными пользователем корректирующими параметрами.

В приборе для каждого канала измерения предусмотрены два корректирующих параметра, с помощью которых можно осуществлять сдвиг и изменение наклона измерительной характеристики. Сначала выполняется сдвиг, затем наклон характеристики.

3.2.5.2 **Сдвиг характеристики** осуществляется путем алгебраического суммирования измеренной и отфильтрованной по п. 3.2.4. величины с корректирующим значением δ , заданным в параметре **in.SH** для данного датчика.

Корректирующее значение δ задается в тех же единицах измерения, что и измеряемый физический параметр и служит для устранения влияния начальной погрешности первичного преобразователя (например, значения R_0 у термометров сопротивления).



ПРИМЕЧАНИЕ

При работе с платиновыми термопреобразователями сопротивления на заданное в параметре **in.SH** значение сдвига накладывается коррекция нелинейности НСХ датчика, заложенная в программе обработки измерений. Пример сдвига измерительной характеристики графически представлен на рисунке 3.7.

3.2.5.3 **Изменение наклона характеристики** осуществляется путем умножения откорректированной по параметру **in.SH** измеренной величины на поправочный коэффициент β , значение которого задается пользователем для каждого датчика в параметре **in.SL**. Данный вид коррекции может быть использован для компенсации погрешностей самих датчиков или погрешностей, связанных с разбросом сопротивлений шунтирующих резисторов (при работе с преобразователями, выходным сигналом которых является ток). Значение поправочного коэффициента

β задается в безразмерных единицах в диапазоне 0,900... 1,100 перед его установкой и может быть определено по формуле:

$$\beta = \text{Пфакт} / \text{Пизм}, \quad (3)$$

- где β – значение поправочного коэффициента, устанавливаемого в параметре **in.SL**;
- Пфакт** – фактическое значение контролируемого входного параметра;
- Пизм** – измеренное прибором значение параметра.

Пример изменения наклона измерительной характеристики графически представлен на рисунке 3.8.

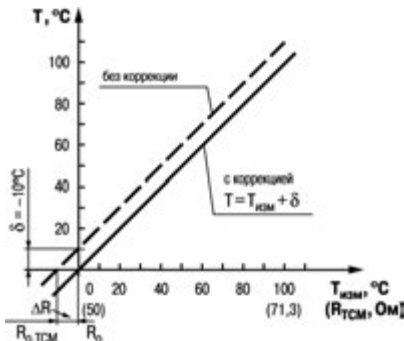


Рисунок 3.7

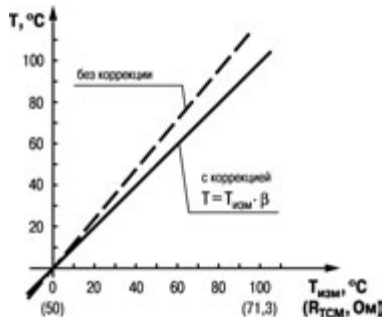


Рисунок 3.8

Определить необходимость введения поправочного коэффициента можно, измерив максимальное или близкое к нему значение параметра, где отклонение наклона измерительной характеристики наиболее заметно.



ПРЕДУПРЕЖДЕНИЕ

Задание корректирующих значений, отличающихся от заводских установок (**in.SH = 000.0** и **in.SL = 1.000**), изменяет стандартные метрологические характеристики прибора и должно производиться только в технически обоснованных случаях квалифицированными специалистами.

3.2.5.4 Полученная после фильтрации и коррекции результирующая информация об измеренных значениях входных параметров поступает для передачи в сеть RS-485.

3.2.6 Диагностика работы первичных преобразователей

В процессе работы прибор контролирует работоспособность подключенных к нему первичных преобразователей и, при обнаружении неисправности любого из них, передает сообщение об ошибке по сетевому интерфейсу RS-485.

Ошибки формируются:

- при работе с термометрами сопротивления в случае их обрыва или короткого замыкания;
- при работе с термоэлектрическими преобразователями (термопарами), в случае их обрыва, а также при увеличении температуры свободных концов термопар свыше 90°C или при ее уменьшении ниже минус 10°C ;
- при работе с любым типом первичных преобразователей в случае получения результатов измерений, выходящих за установленные для данного датчика границы диапазона контроля.

Некоторые типы неисправностей первичных преобразователем не могут быть диагностированы прибором. К ним относятся обрывы датчиков тока и напряжения (измеренный вход выдает нулевое значение или диагностирует как неисправность «Значение слишком мало»).

Из-за введенной в прибор диагностики короткого замыкания термометров сопротивления прибор воспринимает сигналы сопротивления менее 25 Ом как недостоверные, в связи с этим, например, датчик 0...2000 Ом не может измерять сигналы в диапазоне от 0 до 25 Ом (от 0 до 1,26 % диапазона).

4 Работа с прибором

4.1 Программа «Конфигуратор M110»

Считывание, изменение и запись параметров прибора осуществляется с помощью программы «Конфигуратор M110». Информация о работе с программой «Конфигуратор M110» представлена в руководстве пользователя на диске, поставляемом в комплекте с прибором.

4.2 Опрос состояния входов по сети RS-485

4.2.1 Работа по протоколу ОВЕН

При работе по протоколу ОВЕН прибор использует единственный оперативный параметр **rEAd**, служащий для передачи результата измерений одного входа прибора. Тип параметра **rEAd** – число с плавающей точкой (Float) с модификатором времени.

Для получения значений с каждого из восьми входов прибора необходимо получить значение параметра **rEAd** с каждого из восьми сетевых адресов прибора.

Для обмена данными следует занести в список опроса Мастера сети ОВЕН: имя оперативного параметра, его тип данных и адрес. Эти же сведения – указать в сетевых фильтрах прибор-получателей данных.

Адресация оперативных параметров протокола ОВЕН

Каждый вход прибора имеет собственный сетевой адрес. Таким образом, прибор занимает 8 адресов в адресном пространстве сети RS-485. Адреса прибора должны следовать подряд; для удобства задания адресов задается только **Базовый адрес**, который соответствует адресу Входа 1. Для каждого последующего входа адрес увеличивается на 1.

Пример – Базовый адрес прибора **Addr = 32**. Для прибора выделяются адреса в адресном пространстве сети с 32-го по 39-й:

Таблица 4.1

	Вход 1	Вход 2	Вход 3	Вход 4	Вход 5	Вход 6	Вход 7	Вход 8
Расчет сетевого адреса	Addr	Addr +1	Addr +2	Addr +3	Addr +4	Addr +5	Addr +6	Addr +7
Сетевой адрес входа	32	33	34	35	36	37	38	39

Т.е. восьмиканальный прибор с точки зрения работы с его оперативным параметром «распадается» на восемь одноканальных приборов - измерителей.

4.2.2 Работа по протоколу ModBus

Работа по протоколу ModBus может идти в режимах ASCII или RTU. По протоколу ModBus можно считать результаты измерений каждого входа, время измерения и его статус. Считывание идет стандартными для протокола командами чтения группы регистров (команда номер 03 или 04).

Результаты измерения представляются в двух форматах: 4-х байтовые значения с плавающей точкой (без времени) и 2-х байтовое целое. Целое число – это результат измерения, умноженный на 10 в степени, заданной параметром **dP**. Значение **dP** может быть равно 0, 1, 2, 3 и задается отдельно для каждого канала.



ПРИМЕЧАНИЕ

Следует понимать, что при задании параметру **dP** значений 2 и 3 может возникнуть ситуация, когда измеренное значение, умноженное на 10 в степени **dP** будет больше 32767 или меньше - 32768 (для значений со знаком) или больше 65535 (для значений без знака). Такие значения не могут быть переданы в формате числа int16. Это следует учитывать при задании значения **dP**.

Оба формата можно считать независимо, каждое по своему адресу (см. таблице 4.2).

Время измерения – это циклическое время с шагом 0,01 сек, передаваемое в двух байтах. Время точно соответствует времени проведения измерения в данном канале и при работе с ним (например, при вычислении дифференциальной составляющей при ПИД-регулировании) можно не учитывать задержку передачи по сети RS-485. Отсчет циклического времени начинается при включении прибора и каждые 65536 тактов (что соответствует 655,36 сек) время обнуляется. Аналогично времени, принятому в протоколе OVEN.

Статус измерения – это регистр протокола ModBus; значение в регистре содержит код исключительной ситуации, возникшей в результате измерения. Подробнее см. п. 4.2.4.

Таблица 4.2

Параметр	Тип	Адрес регистра	
		(hex)	(dec)
Положение десятичной точки в целом значении для входа 1 (знач. DP)	int16	0000	0
Целое значение измерение входа 1 со смещением точки	int16	0001	1
Статус измерения входа 1 (код исключительной ситуации)	int16	0002	2
Циклическое время измерения входа 1	int16	0003	3
Измерение входа 1 в представлении с плавающей точкой	Float32	0004,0005	4,5
Положение десятичной точки в целом значении для входа 2 (знач. DP)	int16	0006	6
Целое значение измерение входа 2 со смещением точки	int16	0007	7
Статус измерения входа 2 (код исключительной ситуации)	int16	0008	8
Циклическое время измерения входа 2	int16	0009	9
Измерение входа 2 в представлении с плавающей точкой	Float32	000A,000B	10,11

Окончание таблицы 4.2

Параметр	Тип	Адрес регистра	
		(hex)	(dec)
...			
Положение десятичной точки в целом значении для входа 8 (знач. DP)	int16	002A	42
Целое значение измерение входа 8 со смещением точки	int16	002B	43
Статус измерения входа 8 (код исключительной ситуации)	int16	002C	44
Циклическое время измерения входа 8	int16	002D	45
Измерение входа 8 в представлении с плавающей точкой	Float32	002E,002F	46,47
Примечание – Все регистры только на чтение.			

4.2.3 Работа по протоколу DCON

По протоколу DCON производится передача только параметров с результатами измерений. Существуют два типа команд: групповое чтение и чтение по каналам.

Групповое считывание данных:

Посылка: #AA[CHK](cr)

где **AA** – адрес прибора, от 00 до FF

[CHK] – Контрольная сумма

(cr) – символ перевода строки (0x0D)

Ответ: >(данные)[CHK](cr),

где **(данные)** – записанные подряд без пробелов результаты всех 8 измерений в десятичном представлении. Длина каждой записи об одном измерении равна пяти символам, положение десятичной точки прибор определяет автоматически в зависимости от измеренного значения. При возникновении в измерительном канале исключительной ситуации (см. п. 4.2.4) воз-

вращается значение -99999 или +99999. Диагностики типа исключительной ситуации не производится.

Пример – >+100.23+34.050+124.56+07.331-101.45+1038.9-50.501+05.880[CHK](cr)

При синтаксической ошибке или ошибке в контрольной сумме: никакого ответа

Поканальное считывание данных:

Посылка: #AAN[CHK](cr)

где **AA** – адрес прибора, от 00 до FF

N – номер канала от 0 до 7

[CHK] – Контрольная сумма

(cr) – символ перевода строки (0x0D)

Ответ: >(данные)[CHK](cr)

где **(данные)** – десятичное представление результата измерения, со знаком (пять значащих цифр).

Пример – >+120.65.

При запросе данных с несуществующего канала ответ: ?AA[CHK](cr)

При синтаксической ошибке или ошибке в контрольной сумме: никакого ответа.

4.2.4 Исключительные ситуации

Если имеет место исключительная ситуация (например, обрыв датчика), то при исправном приборе происходит передача специализированного пакета.

При передаче кода исключительной ситуации при обмене по протоколу **ОВЕН** происходит передача пакета, в поле данных которого идет однобайтовая посылка. Байт содержит первые 4 бита равные 1, вторые 4 бита содержат код исключительной ситуации (см. таблицу 4.3).

При возникновении исключительной ситуации при обмене по протоколу ModBus код исключительной ситуации передается в регистре статуса, а в регистрах, содержащих результаты измерения, сохраняются последние корректно полученные значения.

Таблица 4.3

Характер исключительной ситуации	Для протокола ОВЕН: значение в посылке	Для протокола ModBus: значение в регистре статуса
Измерение успешно	передается результат измерения	0x0000
Значение заведомо неверно	0xF0	0xF000
Данные не готовы. Необходимо дождаться результатов первого измерения после включения прибора	0xF6	0xF006
Датчик отключен	0xF7	0xF007
Велика температура свободных концов ТП	0xF8	0xF008
Мала температура свободных концов ТП	0xF9	0xF009
Измеренное значение слишком велико	0xFA	0xF00A
Измеренное значение слишком мало	0xFB	0xF00B
Короткое замыкание датчика	0xFC	0xF00C
Обрыв датчика	0xFD	0xF00D
Отсутствие связи с АЦП	0xFE	0xF00E
Некорректный калибровочный коэффициент	0xFF	0xF00F

4.3 Восстановление заводских сетевых настроек прибора

Восстановление заводских сетевых настроек прибора используется при установке связи между компьютером и прибором при утере информации о заданных значениях сетевых параметров прибора.

Для восстановления заводских сетевых настроек прибора необходимо выполнить следующие действия:

- отключить питание прибора;
- открыть заглушку на лицевой панели прибора;
- установить переключатель «1» в положение «ON»; при этом прибор работает с заводскими значениями сетевых параметров, но в его памяти сохраняются установленные ранее значения сетевых параметров;
- включить питание;



ОПАСНОСТЬ

Напряжение на некоторых элементах печатной платы прибора опасно для жизни! Прикосновение к печатной плате, а также попадание посторонних предметов внутрь корпуса недопустимы!

- запустить программу «Конфигуратор M110»;
- в окне установки связи задать значения заводских сетевых параметров (в соответствии с данными таблицу 4.4) или нажать кнопку «Заводские сетевые настройки». Связь с прибором установится с заводскими значениями сетевых параметров;
- считать значения сетевых параметров прибора, выбрав команду **Прибор | Считать все параметры** или открыв папку **Сетевые параметры**;
- зафиксировать на бумаге значения сетевых параметров прибора, которые были считаны;
- закрыть программу «Конфигуратор M110»;

- отключить питание прибора;
- установить переключатель «1» в положение «OFF»;
- закрыть заглушку на лицевой панели прибора;
- включить питание прибора и запустить программу «Конфигуратор M110»;
- установить зафиксированные ранее значения параметров в Окне установки связи с прибором;
- нажать кнопку **Установить связь** и проверить наличие связи с прибором, выбрав команду **Прибор | Проверить связь с прибором**.

Таблица 4.4 – Заводские значения сетевых параметров прибора

Параметр	Описание	Заводская установка
bPS	Скорость обмена данными, бит/с	9600
LEn	Длина слова данных, бит	8
PrtY	Тип контроля четности слова данных	отсутствует
Sbit	Количество стоп-битов в посылке	1
A.Len	Длина сетевого адреса, бит	8
Addr	Базовый адрес прибора	16
Rs.dl	Задержка ответа по сети RS-485, мсек	2

5 Меры безопасности

5.1 По способу защиты от поражения электрическим током прибор соответствует классу II по ГОСТ 12.2.007.0-75.

5.2 При эксплуатации и техническом обслуживании необходимо соблюдать требования ГОСТ 12.3.019-80, «Правил эксплуатации электроустановок потребителей» и «Правил охраны труда при эксплуатации электроустановок потребителей».

5.3 При эксплуатации прибора открытые контакты клеммника находятся под напряжением, опасным для жизни человека. Установку прибора следует производить в специализированных шкафах, доступ внутрь которых разрешен только квалифицированным специалистам.

5.4 Любые подключения к прибору и работы по его техническому обслуживанию производить только при отключенном питании прибора и подключенных к нему устройств.

5.5 Прибор соответствует требованиям ПБ 03-517-02.

5.6 Не допускается попадание влаги на контакты выходных разъемов и внутренние элементы модулей.



ПРЕДУПРЕЖДЕНИЕ | ЗАПРЕЩАЕТСЯ использование модулей при наличии в атмосфере кислот, щелочей, масел и иных агрессивных веществ.

6 Монтаж и подключение прибора

6.1 Монтаж прибора

Последовательность монтажа прибора следующая:

- осуществляется подготовка посадочного места в шкафу электрооборудования. Конструкция шкафа должна обеспечивать защиту прибора от попадания в него влаги, грязи и посторонних предметов;
- прибор укрепляется на DIN-рейке или на внутренней стенке щита защелкой вниз. При размещении прибора следует помнить, что при эксплуатации открытые контакты клемм находятся под напряжением, опасным для человеческой жизни. Доступ внутрь таких шкафов разрешен только квалифицированным специалистам.

6.2 Монтаж внешних связей

6.2.1 Общие требования

Питание прибора следует осуществлять одним способом:

- Питание прибора от 220 В следует осуществлять от сетевого фидера, не связанного непосредственно с питанием мощного силового оборудования. Во внешней цепи рекомендуется установить выключатель, обеспечивающий отключение прибора от сети. Питание каких-либо устройств от сетевых контактов прибора запрещается.
- Питание прибора от 24 В следует осуществлять от локального источника питания подходящей мощности, установленного в том же шкафу электрооборудования, в котором устанавливается прибор.

Связь прибора по интерфейсу RS-485 выполнять по двухпроводной схеме. Длина линии связи должна быть не более 1200 метров. Подключение следует осуществлять витой парой проводов, соблюдая полярность. Провод А подключается к выводу А прибора, аналогично со-

единяются между собой выводы В. Подключение необходимо производить при отключенном питании обоих устройств.

Для обеспечения надежности электрических соединений рекомендуется использовать кабели с медными многопроволочными жилами, сечением не более $0,75 \text{ мм}^2$, концы которых перед подключением следует зачистить и залудить. Зачистку жил кабелей необходимо выполнять с таким расчетом, чтобы срез изоляции плотно прилегал к клеммной колодке, т.е. чтобы оголенные участки провода не выступали за ее пределы.

6.2.2 Подключение прибора

Подключение прибора производится следующим образом.

Готовятся кабели для соединения прибора с датчиками, источником питания и интерфейсом RS-485.

Прибор подключается по схемам, приведенным в Приложении Б, с соблюдением следующей последовательности операций:

- прибор подключается к источнику питания;
- подключаются линии связи с датчиками;
- подключаются линии интерфейса RS-485;
- подается питание на прибор.

Подключать активные преобразователи с выходным сигналом в виде постоянного напряжения ($-50,0$.. $+50,0$ мВ или 0 .. $1,0$ В) можно непосредственно к входным контактам прибора.

**ПРЕДУПРЕЖДЕНИЕ**

При подключении датчиков с выходом в виде тока (от 0 до 5 мА, от 0 до 20 мА, от 4 до 20 мА) – обязательным является **установка шунтирующего резистора сопротивлением 50.0 Ом** (допуск не более 0,1 %) в соответствии с рисунком 3.3.

Подключение шунтирующего резистора необходимо производить в соответствии с рисунком 7.1,б, т.е. вывод резистора должен заводиться с той же стороны винтовой клеммы, что и провод от датчика. При использовании провода сечением более 0,35 мм конец провода и вывод резистора необходимо скручивать или спаять.

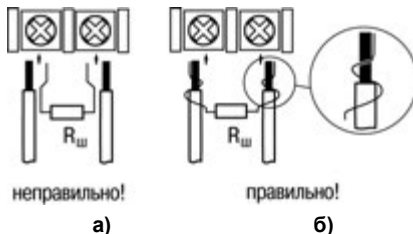


Рисунок 7.1

**ПРЕДУПРЕЖДЕНИЕ**

Невыполнение этого требования может привести к пропаданию контакта между выводом резистора и клеммы, что повлечет повреждение входа прибора.

6.3 «Быстрая» замена прибора

Конструкция клемм прибора позволяет осуществить оперативную замену прибора без демонтажа подключенных к нему внешних линий связи. Последовательность замены прибора следующая:

- обесточиваются все линии связи, подходящие к прибору, в том числе линии питания;
- вывинчиваются крепежные винты по краям верхней и нижней клеммных колодок;
- съемная часть клеммной колодки отделяется от прибора вместе с подключенными внешними линиями связи при помощи отвертки или другого подходящего инструмента (удаление клемм изображено на рисунке Е.1 в Приложении Е);
- прибор снимается с DIN-рейки (или отвинчивается от внутренней стенки шкафа), а на его место устанавливается другой с предварительно удаленными разъемными частями клемм;
- к установленному прибору подсоединяются разъемные части клемм с подключенными внешними линиями связи;
- завинчиваются крепежные винты по краям обеих клемм.

6.4 Помехи и методы их подавления

6.4.1 На работу прибора могут оказывать влияние внешние помехи:

- помехи, возникающие под действием электромагнитных полей (электромагнитные помехи), наводимые на сам прибор;
- помехи, возникающие в питающей сети.
- Для уменьшения влияния электромагнитных помех необходимо выполнять приведенные ниже рекомендации:

- при прокладке длины сигнальных линий следует по возможности уменьшать и выделять их в самостоятельную трассу (или несколько трасс), отделенную(ых) от силовых кабелей;
- обеспечить надежное экранирование сигнальных линий. Экраны следует электрически изолировать от внешнего оборудования на протяжении всей трассы и подсоединять к заземленному контакту щита управления;
- прибор рекомендуется устанавливать в металлическом шкафу, внутри которого не должно быть никакого силового оборудования. Корпус шкафа должен быть заземлен.
- Для уменьшения помех, возникающих в питающей сети, следует выполнять следующие рекомендации:
- подключать прибор к питающей сети отдельно от силового оборудования;
- при монтаже системы, в которой работает прибор, следует учитывать правила организации эффективного заземления и прокладки заземленных экранов:
- все заземляющие линии и экраны прокладывать по схеме «звезда», при этом необходимо обеспечить хороший контакт с заземляемым элементом;
- заземляющие цепи должны быть выполнены как можно более толстыми проводами;
- устанавливать фильтры сетевых помех (например, ОВЕН БСФ) в линиях питания прибора;
- устанавливать искрогасящие фильтры в линиях коммутации силового оборудования.

6.4.2 В условиях сильных электромагнитных помех или в ситуации, когда не удалось обеспечить должный уровень защиты от них, возможно стирание данных, хранящихся в энергонезависимой памяти прибора. Эти данные (в основном конфигурационные параметры) могут быть восстановлены при помощи программы «Конфигуратор M110».

7 Техническое обслуживание

7.1 Обслуживание прибора при эксплуатации заключается в его техническом осмотре. При выполнении работ пользователь должен соблюдать меры безопасности (Раздел 6 «Меры безопасности»).

7.2 Технический осмотр прибора проводится обслуживающим персоналом не реже одного раза в 6 месяцев и включает в себя выполнение следующих операций:

- очистку корпуса прибора, а также его клеммных колодок от пыли, грязи и посторонних предметов;
- проверку качества крепления прибора на DIN-рейке или на стене;
- проверку качества подключения внешних связей.

Обнаруженные при осмотре недостатки следует немедленно устранить.

8 Маркировка и упаковка

При изготовлении на прибор наносятся:

- наименование прибора;
- степень защиты корпуса по ГОСТ 14254;
- напряжение и частота питания;
- потребляемая мощность;
- класс защиты от поражения электрическим током по ГОСТ 12.2.007.0;
- знак утверждения типа средств измерений;
- единый знак обращения продукции на рынке государств-членов Таможенного союза (ЕАС);
- страна-изготовитель;
- заводской номер прибора и год выпуска.

На потребительскую тару наносится:

- наименование прибора;
- единый знак обращения продукции на рынке государств-членов Таможенного союза (ЕАС);
- страна-изготовитель;
- заводской номер прибора и год выпуска.

Прибор упаковывается в потребительскую тару из гофрированного картона.

10 Транспортирование и хранение

Приборы транспортируются в закрытом транспорте любого вида. Крепление тары в транспортных средствах должно производиться согласно правилам, действующим на соответствующих видах транспорта.

Условия транспортирования должны соответствовать условиям 5 по ГОСТ 15150-69 при температуре окружающего воздуха от минус 25 до +55 °С с соблюдением мер защиты от ударов и вибраций.

Перевозку осуществлять в транспортной таре поштучно или в контейнерах.

Условия хранения в таре на складе изготовителя и потребителя должны соответствовать условиям 1 по ГОСТ 15150-69. В воздухе не должны присутствовать агрессивные примеси.

Приборы следует хранить на стеллажах.

11 Комплектность

Прибор	1 шт.
Паспорт и Гарантийный талон	1 экз.
Руководство по эксплуатации	1 экз.
Компакт-диск с ПО	1 шт.



ПРИМЕЧАНИЕ

Изготовитель оставляет за собой право внесения дополнений в комплектность изделия.

12 Гарантийные обязательства

12.1 Изготовитель гарантирует соответствие прибора требованиям ТУ при соблюдении условий эксплуатации, транспортирования, хранения и монтажа.

12.2 Гарантийный срок эксплуатации - 24 месяца со дня продажи.

12.3 В случае выхода прибора из строя в течение гарантийного срока при соблюдении пользователем условий эксплуатации, транспортирования, хранения и монтажа предприятие изготовитель обязуется осуществить его бесплатный ремонт или замену.

12.4 Порядок передачи изделия в ремонт содержится в паспорте и в гарантийном талоне.

Приложение А. Габаритный и установочный чертежи

На рисунке А.1 приведены габаритные размеры прибора.

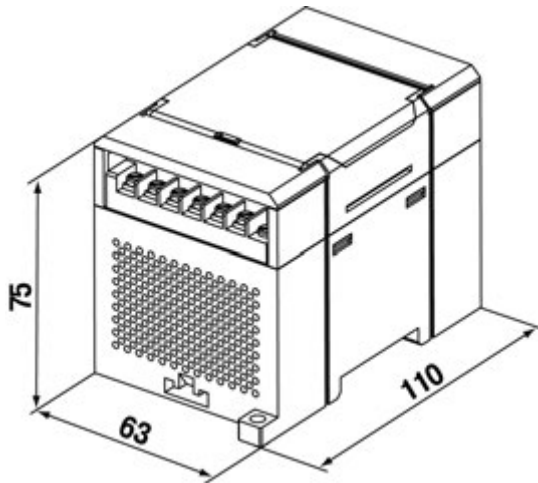


Рисунок А.1 – Габаритный чертеж

На рисунке А.2 приведены установочные размеры прибора.

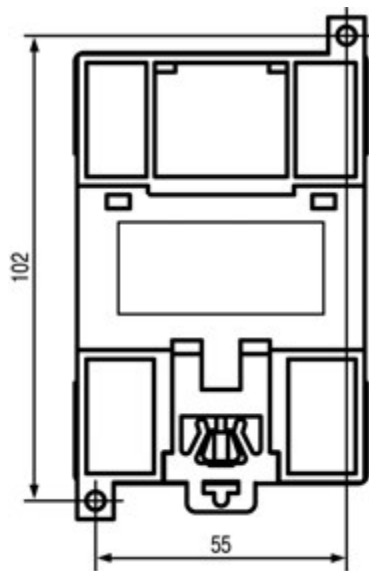


Рисунок А.2 – Установочный чертёж

Приложение Б. Подключение прибора

Общий чертеж прибора с указаниями номеров клемм и расположение переключателей и светодиодов представлен на рисунке Б.1, назначение клемм приведено в таблицу Б.1.

Назначение переключателей:

«1» – восстановление заводских сетевых настроек (см. раздел 4.3). Заводское положение переключателя – «OFF» (заводские сетевые настройки отключены).

«2» – не используется.

«3» – не используется.

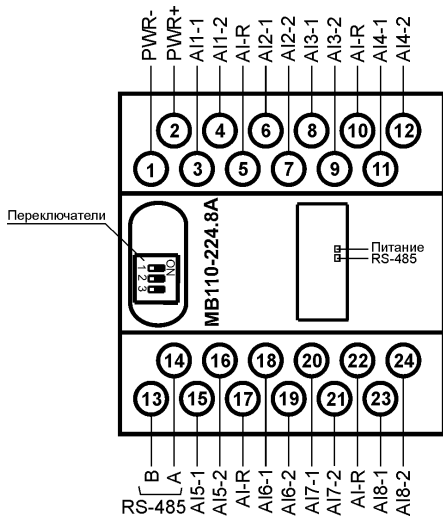


Рисунок Б.1

Таблица Б.1 – Назначение контактов клеммной колодки прибора

Номер контакта	Назначение	Номер контакта	Назначение
1	Питание ~90...264 В или минус питания = 20...375 В	13	RS-485 линия В
2	Питание ~90...264 В или плюс питания = 20...375 В	14	RS-485 линия А
3	Вход 1-1 (AI1-1)	15	Вход 5-1 (AI5-1)
4	Вход 1-2 (AI1-2)	16	Вход 5-2 (AI5-2)
5	Вход R (AI-R)	17	Вход R (AI-R)
6	Вход 2-1 (AI2-1)	18	Вход 6-1 (AI6-1)
7	Вход 2-2 (AI2-2)	19	Вход 6-2 (AI6-2)
8	Вход 3-1 (AI3-1)	20	Вход 7-1 (AI7-1)
9	Вход 3-2 (AI3-2)	21	Вход 7-2 (AI7-2)
10	Вход R (AI-R)	22	Вход R (AI-R)
11	Вход 4-1 (AI4-1)	23	Вход 8-1 (AI8-1)
12	Вход 4-2 (AI4-2)	24	Вход 8-2 (AI8-2)



ПРИМЕЧАНИЕ

Все клеммы AI-R соединены между собой внутри прибора, подключать датчики можно к любой из них.

Схемы подключения датчиков различных типов приведены на рисунке Б.2 – Б.7.

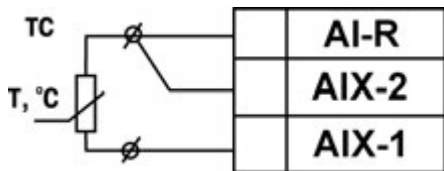


Рисунок Б.2 – Схема подключения термометра сопротивления

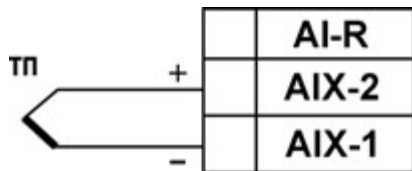


Рисунок Б.3 – Схема подключения термоэлектрического преобразователя

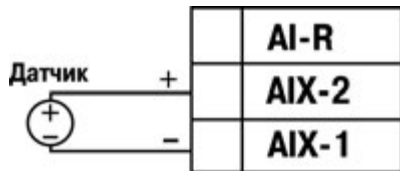


Рисунок Б.4 – Схема подключения активного датчика с выходом в виде напряжения
-50.0...50.0 мВ или 0...1.0 В

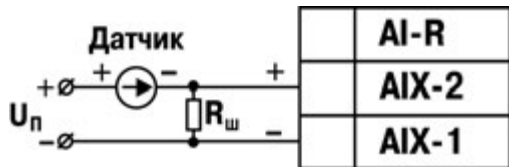


Рисунок Б.5 – Схема подключения активного датчика с токовым выходом 0...5.0, 0...20.0 или 4...20.0 мА
($R_{ш}=50,000 \pm 0,025 \text{ Ом}$)



ПРЕДУПРЕЖДЕНИЕ Установка шунтирующего резистора $R_{ш}$ – обязательна!

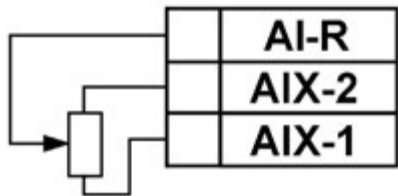
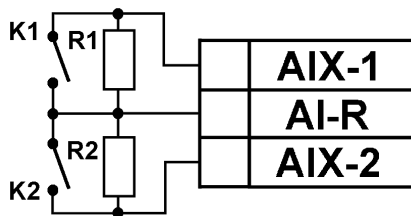


Рисунок Б.6 – Схема подключения датчика положения резистивного типа 0...900 Ом или 0...2000 Ом



$$R1 = R2 = 200 - 3000 \text{ Ом}$$

Рисунок Б.7 – Схема подключения дискретных датчиков «сухие контакты»

Приложение В. Параметры прибора

Общие параметры прибора представлены в таблицу В.1, конфигурационные – в таблицу В.2.

В таблицу В.3 представлены оперативные параметры протокола ОВЕН, в таблицу В.4 – регистры протокола ModBus.

Полный перечень параметров прибора с указанием типов, имен, HASH-сверток, способа индексации и диапазонов значений приведен в файле «Параметры MB110-8A» на компакт-диске, входящем в комплект поставки прибора.

Таблица В.1 – Общие параметры

Имя параметра	Название параметра	Допустимые значения	Заводская установка
dEv	Название прибора	до 8 символов	MV110-8A
vEr	Версия ПО	до 8 символов	уст. изготовителем
exit	Причины перезапуска прибора	0: программный сброс 6: аппаратный сброс 7: включение питания 8: сторожевой таймер	

Таблица В.2 – Конфигурационные параметры

Параметр		Допустимые значения	Коммент.	Заводская установка
Имя	Название			
Папка ВХОДЫ				
Cj-.C	Режим работы автоматической коррекции по температуре свободных концов ТП	0: Выключен 1: Включен		Включен

Продолжение таблицы В.2

Имя	Название	Допустимые значения		Коммент.	Заводская установка
in-t	Тип датчика	00	Датчик отключен		Датчик отключен
		02	Cu 50 ($\alpha=0,00426$)		
		10	50M ($\alpha=0,00428$)		
		08	Pt 50 ($\alpha=0,00385$)		
		09	50П ($\alpha=0,00391$)		
		01	Cu 100 ($\alpha=0,00426$)		
		15	100M ($\alpha=0,00428$)		
		03	Pt 100 ($\alpha=0,00385$)		
		04	100П ($\alpha=0,00391$)		
		30	Ni 100 ($\alpha=0,00617$)		
		31	Cu 500 ($\alpha=0,00426$)		
		32	500M ($\alpha=0,00428$)		
		33	Pt 500 ($\alpha=0,00385$)		
		34	500П ($\alpha=0,00391$)		
		35	Ni500 ($\alpha=0,00617$)		
		36	Cu 1000 ($\alpha=0,00426$)		
		37	1000M ($\alpha=0,00428$)		
		38	Pt 1000 ($\alpha=0,00385$)		
		39	1000П ($\alpha=0,00391$)		
		40	Ni 1000 ($\alpha=0,00617$)		
		16	TCM гр.23 (53 Ом) ($\alpha=0,00426$)		
05	ТХК (L)				
21	ТЖК (J)				
20	ТНН (N)				

Продолжение таблицы В.2

Имя	Название	Допустимые значения		Коммент.	Заводская установка
in-t	Тип датчика	06	ТХА (К)		Датчик отключен
		18	ТПП (S)		
		19	ТПП (R)		
		17	ТПР (B)		
		22	ТВР (A-1)		
		23	ТВР (A-2)		
		24	ТВР (A-3)		
		25	ТМК (T)		
		13	Ток 0...5 мА		
		12	Ток 0...20 мА		
		11	Ток 4...20 мА		
		07	Напряжение -50...+50 В		
		14	Напряжение 0...1 В		
		26	Резистивный датчик задвижки от 25 до 900 Ом		
		41	Резистивный датчик задвижки от 25 до 2000 Ом		
27	Датчик положения задвижки с токовым выходом 0(4)...20 мА				
28	Датчик положения задвижки с токовым выходом 0...5 мА				
29	Датчики контактные (сухие)				

Продолжение таблицы В.2

Имя	Название	Допустимые значения	Коммент.	Заводская установка
in.Fd	Постоянная времени цифрового фильтра	от 0 до 1800		0.0
ItrL	Период опроса датчика	от 0.3 до 30		0.5
in.SH	Сдвиг характеристики датчика	от -999 до 9999		0.0
in.SL	Наклон характеристики датчика	от 0.9 до 1.1		1.0
in.FG	Полоса цифрового фильтра	от 0 до 9999		0.0
Ain.L	Нижняя граница диапазона измерения активного датчика	от -999 до 9999		0.0
Ain.H	Верхняя граница диапазона измерения активного датчика	от -999 до 9999		100.0
dP	Смещение десятичной точки	0,1,2,3		1

Окончание таблицы В.2

Имя	Название	Допустимые значения	Коммент.	Заводская установка
Папка СЕТЕВЫЕ ПАРАМЕТРЫ				
BPS	Скорость обмена данными	0: 2,4; 1: 4,8; 2: 9,6; 3: 14,4; 4: 19,2; 5: 28,8; 6: 38,4; 7: 57,6; 8: 115,2	[кбод]	9.6
LEn	Длина слова данных	0:7; 1: 8		8
PrtY	Тип контроля четности данных	0: отсутствует (no) 1: четность (Even) 2: нечетность (Odd)		no
Sbit	Количество стоп-бит	0: 1 сбит 1: 2 сбита		1 сбит
A.LEn	Длина сетевого адреса	0: 8 1: 11	[бит]	8
Addr	Базовый адрес прибора	Протокол OVEN: 0...247 для A.LEn = 8 0...2032 для A.LEn = 11 Протокол ModBus: 1...247 Протокол DCON: 0...255 Подробнее см. Приложение Г		16
rS.dL	Задержка ответа по сети	0...65535	[мс]	2

**ПРИМЕЧАНИЕ**

Невозможно использование в приборе следующих сочетаний сетевых параметров (из-за аппаратных ограничений):

- **PrtY=0; Sbit=0; Len=0** (контроль четности отсутствует, 1 стоп-бит, 7 бит);
- **PrtY=1; Sbit=1; Len=1** (проверка на четность, 2 стоп-бита, 8 бит);
- **PrtY=2; Sbit=1; Len=1** (проверка на нечетность, 2 стоп-бита, 8 бит).

Таблица В.3 – Оперативные параметры протокола ОВЕН

Обозначение	Название	Формат данных	Комментарии
rEAd	Измеренная величина	Число с плавающей точкой Float 32 + модификатор времени	При штатной ситуации (6 байт): измеренная величина (4 байта) + время ее измерения 0,01 с (только чтение) (2 байта)
		0xF0	При нештатной ситуации (1 байт): вычисленное значение заведомо неверно
		0xF6	Данные не готовы, измерения еще не произведены
		0xF7	Датчик отключен
		0xF8	Температура холодного спая слишком велика
		0xF9	Температура холодного спая слишком мала

Окончание таблицы В.3

Обозначение	Название	Формат данных	Комментарии
rEAd		0xFA	Вычисленное значение слишком велико
		0xFB	Вычисленное значение слишком мало
		0xFC	Короткое замыкание
		0xFD	Обрыв датчика
		0xFE	Отсутствие связи с АЦП
		0xFF	Некорректный калибровочный коэффициент

Таблица В.4 – Регистры протокола ModBus

Параметр	Тип	Адрес регистра	
		(hex)	(dec)
Положение десятичной точки в целом значении для входа 1 (знач. DP)	int16	0000	0
Целое значение измерение входа 1 со смещением точки	int16	0001	1
Статус измерения входа 1 (код исключительной ситуации)	int16	0002	2
Циклическое время измерения входа 1	int16	0003	3
Измерение входа 1 в представлении с плавающей точкой	Float32	0004,0005	4,5
Положение десятичной точки в целом значении для входа 2 (знач. DP)	int16	0006	6

Окончание таблицы В.4

Параметр	Тип	Адрес регистра	
		(hex)	(dec)
Целое значение измерение входа 2 со смещением точки	int16	0007	7
Статус измерения входа 2 (код исключительной ситуации)	int16	0008	8
Циклическое время измерения входа 2	int16	0009	9
Измерение входа 2 в представлении с плавающей точкой	Float32	000A,000B	10,11
...			
Положение десятичной точки в целом значении для входа 8 (знач. DP)	int16	002A	42
Целое значение измерение входа 8 со смещением точки	int16	002B	43
Статус измерения входа 8 (код исключительной ситуации)	int16	002C	44
Циклическое время измерения входа 8	int16	002D	45
Измерение входа 8 в представлении с плавающей точкой	Float32	002E,002F	46,47



ПРИМЕЧАНИЕ

1 Все регистры только на чтение, чтение регистров осуществляется командами 03 или 04 (прибор поддерживает обе команды).

2 При передаче 4-х байтных значений (тип Float 32) старшее слово передается в регистре с меньшим номером.

Приложение Г. Общие сведения по протоколам обмена RS-485

Г.1 Параметры протокола ОВЕН, индексация параметров

Параметры в приборе разделяются на 2 группы: конфигурационные и оперативные.

Конфигурационные параметры - это параметры, определяющие конфигурацию прибора, значения, которым пользователь присваивает с помощью программы-конфигуратора.

Конфигурационными параметрами настраиваются структура прибора, определяются сетевые настройки и т. д.

Значения конфигурационных параметров хранятся в энергонезависимой памяти прибора и сохраняются при выключении питания.

Оперативные параметры – это данные, которые прибор передает по сети RS-485 при запросе от мастера сети: компьютера, контроллера или прибора-регулятора. Оперативные параметры отражают текущее состояние регулируемой системы.

Каждый параметр имеет имя, состоящее из латинских букв (до 4-х), которые могут быть разделены точками, и название. Например, «Задержка ответа по сети» **rS.dL**, где «Задержка ответа по сети» – название, **rS.dL** – имя.

Конфигурационные параметры имеют также индекс – цифру, отличающую параметры однотипных элементов. Индекс передается вместе со значением параметра. При работе с Конфигуратором M110 пользователь сам не работает с индексами, это делает программа.

Оперативные параметры не имеют индекса. Они индексируются через сетевой адрес. Подробнее о индексации оперативных параметров см. п. 4.2.1.

Г.2 Базовый адрес прибора в сети RS-485

Каждый прибор в сети RS-485 должен иметь свой уникальный базовый адрес.

Адресация в протоколе OVEN

Длина базового адреса определяется параметром **A.Len** при задании сетевых настроек. В адресе может быть 8 либо 11 бит. Соответственно, диапазон значений базового адреса при 8-битной адресации – 0...247, а при 11-битной адресации – 0...2032.

В протоколе OVEN предусмотрены широковещательные адреса, при 8-битной адресации – 255, а при 11-битной адресации – 2040...2047.

Базовый адрес прибора задается в программе «**Конфигуратор M110**» (параметр **Addr**).

По умолчанию прибор имеет Базовый адрес =16.

Базовый адрес каждого следующего прибора MB110-8A в сети задается по формуле: [базовый адрес предыдущего прибора +8]. Таким образом, под каждый прибор резервируется 8 сетевых адресов.



ПРИМЕЧАНИЕ

Для совместимости принципа адресации с другими **модулями семейства Mx110** рекомендуется задавать сетевой адрес кратным 8.

Адресация в протоколе ModBus.

Диапазон значений базового адреса в протоколе ModBus – 1...247.

Широковещательный адрес в протоколе ModBus – 0.

Адресация в протоколе DCON.

Диапазон значений базового адреса в протоколе DCON – 0...255.

Г.3 Мастер сети

Для организации обмена данными в сети по интерфейсу RS-485 необходим Мастер сети. Основная функция Мастера сети - инициировать обмен данными между Отправителем и Получателем данных. Прибор не может быть Мастером сети, он выступает в роли отправителя данных.

В качестве Мастера сети можно использовать:

- программируемые контроллеры ОВЕН ПЛК;
- ПК с подключенным преобразователем RS-232/RS-485 (например, ОВЕН АС3-М) или USB/RS-485 (например, ОВЕН АС4).

В протоколах ОВЕН, ModBus и DCON предусмотрен только один Мастер сети.

Приложение Д. Юстировка прибора

Д.1 Общие указания

Юстировка прибора заключается в проведении технологических операций, обеспечивающих восстановление его метрологических характеристик.



ПРЕДУПРЕЖДЕНИЕ

Необходимость проведения юстировки определяется по результатам поверки прибора и должна производиться только квалифицированными специалистами метрологических служб, осуществляющих поверку.

Во время юстировки прибор вычисляет соотношения между поступившими входными сигналами и сигналами соответствующих опорных точек схемы.

При положительных результатах юстировки в окно процедуры юстировки выводится сообщение, что результаты вычислений соответствуют норме.

Вычисленные соотношения (коэффициенты юстировки) записываются в энергонезависимую память прибора и используются как базовые при выполнении всех дальнейших расчетов.

Если по каким-нибудь причинам вычисленное значение коэффициента выходит за пределы, установленные для него при разработке прибора, то в программе юстировки выводится сообщение об ошибке и о причине ее появления.

Перечень причин возникновения ошибок при юстировке прибора:

- Значение коэффициента юстировки ниже установленного для него предела;
- Значение коэффициента юстировки выше установленного для него предела;
- Отказ измерительного устройства.

При появлении сообщения об ошибке следует внимательно проверить соответствие источника сигнала, подключенного к контактам Входа, заданному (в параметре **in-t**) типу первич-

ного преобразователя, правильность схемы их соединения, а также значение заданного для юстировки сигнала. После устранения выявленных ошибок операцию юстировки следует повторить в установленном порядке.

Юстировка производится только для датчиков положения, для остальных датчиков юстировка не требуется.

Перед проведением юстировки необходимо:

- установить для датчика соответствующего канала значение параметра **in.SH = 0**, а параметра **in.SL = 1**;
- отключить цифровые фильтры, установив значения параметров **in.Fd** и **in.FG** равными 0,0.

При проведении работ по юстировке прибора следует соблюдать меры безопасности, изложенные в разделе 5.



ПРИМЕЧАНИЕ

После завершения юстировки требуется вручную восстановить прежние настройки прибора.

Д.2 Юстировка датчика положения

- Подключить к контактам выбранного входа датчик положения. Схема подключения выбирается в зависимости от типа датчика;
- Включить питание;
- Запустить «**Конфигуратор M110**» и перейти в режим юстировки, выбрав команду **Режимы программы | Юстировка**;
- Выбрать Юстировка «тип 4»;
- Выбрать входной канал прибора, а затем тип датчика;
- Ввести код доступа в режим юстировки **118**;
- Выполнить действия, предписываемые программой;
- По окончании юстировки одного датчика аналогично провести юстировку остальных датчиков положения;
- После проведения всех юстировок – выключить питание прибора.

Приложение Е. Отделение клемм от прибора

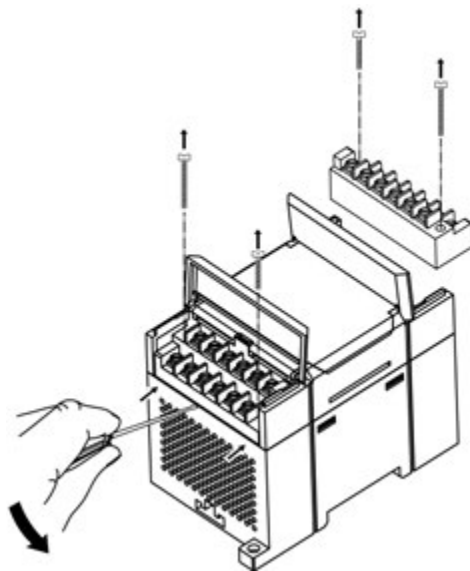


Рисунок Е.1 – Отделение съемных частей клемм прибора