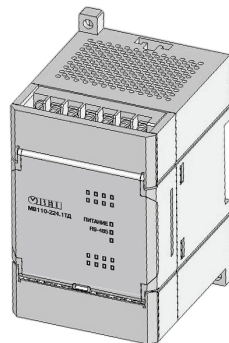


МВ110-1ТД, МВ110-4ТД



Модуль ввода сигналов тензодатчиков

руководство
по эксплуатации



Содержание

1 Назначение прибора.....	5
2 Технические характеристики и условия эксплуатации.....	6
2.1 Технические характеристики прибора.....	6
2.2 Условия эксплуатации.....	12
3 Устройство прибора.....	13
3.1 Общие принципы построения прибора.....	13
3.2 Приведение результатов измерения к физической величине.....	16
3.3 Выбор входного диапазона измерений прибора и режима питания датчика.....	17
3.4 Управление прибором.....	19
3.5 Конструкция прибора.....	21
4 Работа с прибором.....	27
4.1 Программа «Конфигуратор M110».....	27
4.2 Настройка конфигурации прибора.....	27
4.3 Применение в весоизмерительных системах.....	29
4.4 Восстановление заводских сетевых настроек прибора.....	32
5 Меры безопасности.....	34
6 Монтаж и подключение прибора.....	35
6.1 Монтаж внешних связей.....	35
6.2 Отсоединение клемм прибора.....	39
6.3 Помехи и методы их подавления.....	39
7 Техническое обслуживание.....	41
8 Маркировка и упаковка.....	42
9 Транспортирование и хранение.....	43
10 Комплектность.....	44
11 Гарантийные обязательства.....	45

Приложение А. Габаритный чертеж	46
Приложение Б. Общие сведения о протоколах обмена RS-485	49
Приложение В. Параметры прибора	51
Приложение Г. Методика юстировки	75
Приложение Д. Отделение клеммной колодки от прибора	79

Настоящее руководство по эксплуатации предназначено для ознакомления обслуживающего персонала с устройством, принципом действия, конструкцией, работой и техническим обслуживанием модулей ввода сигналов тензодатчиков МВ110-1ТД и МВ110-4ТД (в дальнейшем по тексту именуемых приборы).

Прибор выпускается согласно ТУ 4217-018-46526536-2009 и имеет декларацию соответствия ТР ТС. Прибор зарегистрирован в Государственном реестре средств измерений, свидетельство RU.C.34.004.A № 42323.

Приборы отличаются друг от друга числом независимых измерительных каналов (количеством подключаемых тензодатчиков) и соответствующим исполнением корпуса. Приборы обозначаются в документации и заказах следующим образом:

МВ110-224.хТД,

где **х** – количество измерительных каналов:

- 1** – один канал для подключения одного тензодатчика;
- 4** – четыре канала для подключения четырех тензодатчиков.

Габаритные чертежи корпусов приборов приведены в Приложении А.

Термины и аббревиатуры

АЦП – аналого-цифровой преобразователь.

Датчик – тензометрический датчик мостового типа.

Имя параметра – набор символов, однозначно определяющий доступ к параметру в приборе.

Индекс параметра – числовое значение, отличающее параметры однотипных элементов с одинаковыми именами.

Конфигурация – совокупность значений параметров, определяющих работу прибора.

Конфигурационные параметры – параметры, определяющие конфигурацию прибора. Задаются в программе-конфигураторе.

Мастер сети – прибор (или ПК), инициирующий обмен данными в сети RS-485 между отправителем и получателем данных.

Оперативные параметры – данные, которые прибор передает по сети RS-485.

ПК – персональный компьютер.

Сетевые параметры – служебные параметры, определяющие работу прибора в сети RS-485.

Тензодатчик – см. **Датчик**.

Формат данных – тип значений параметров (например, целое число, число с плавающей точкой).

Физическая величина – физический параметр, измеряемый тензодатчиком (давление, сила, вес и т.д. в единицах Па (кПа, бар, атм), Н, кг и др.).

Формат записи числа «0x00» означает, что число указано в шестнадцатеричном формате счисления. Например, запись «0x1F» означает, что написано шестнадцатеричное число 1F, эквивалентное десятичному числу 31.

1 Назначение прибора

Прибор предназначен для измерения сигналов мостовых тензометрических датчиков, преобразования данных измерений в значение физической величины и передачи результатов измерения в сеть RS-485.

Прибор MB110-224.1ТД имеет один измерительный канал для подключения одного тензодатчика.

Прибор MB110-224.4ТД имеет четыре независимых измерительных канала для подключения четырех тензодатчиков.

Приборы применяются для работы с тензометрическими датчиками мостового типа в составе измерительных систем контроля (в том числе и весоизмерительных) и управления технологическими процессами на промышленных предприятиях.

2 Технические характеристики и условия эксплуатации

2.1 Технические характеристики прибора

Основные технические характеристики прибора приведены в таблицах 2.1 и 2.2.

Таблица 2.1 – Характеристики прибора

Наименование	Значение
Напряжение питания прибора	от 90 до 245 В переменного тока (номинальное напряжение 220 В) частотой от 47 до 63 Гц или от 20 до 60 В постоянного тока (номинальное напряжение 24 В)
Потребляемая мощность, Вт, не более	5
Количество измерительных каналов: МВ110-224.1ТД	1
МВ110-224.4ТД	4
Разрядность АЦП, бит	24
Схема подключения мостового тензодатчика	четырёх- или шестипроводная
Сопротивление тензодатчика, Ом	от 87 до 1000

Продолжение таблицы 2.1

Наименование	Значение
Нагрузка (нескольких параллельно подключенных тензодатчиков) на один канал, Ом, не менее	87 (четыре датчика сопротивлением 350 Ом)
Номинальное напряжение питания (возбуждения) тензодатчика от встроенного источника постоянного тока, В	2,5 ± 5 %
Предел допускаемой дополнительной приведенной погрешности измерения сигнала тензодатчика, вызванной изменением температуры окружающего воздуха от нормальной до любой температуры в пределах рабочих условий эксплуатации, на каждые 10 °С, не более	предела основной приведенной погрешности (см. таблицу 2.4).
Время обновления данных измерений в канале для МВ110-224.1ТД, мс, не более – в режиме с возбуждением датчика постоянным напряжением – в режиме с возбуждением датчика знакопеременным напряжением	 25 190
Время обновления данных измерений в канале для МВ110-224.4ТД, мс, не более – в режиме с возбуждением датчика постоянным напряжением: включен один измерительный канал включены два измерительных канала включены три измерительных канала включены четыре измерительных канала – в режиме с возбуждением датчика знакопеременным напряжением: включен один измерительный канал включены два измерительных канала включены три измерительных канала включены четыре измерительных канала	 130 135 210 280 260 320 500 630

Продолжение таблицы 2.1

Наименование	Значение
Время установления рабочего режима (предварительный прогрев), мин, не более	20
Интерфейс связи с Мастером сети	RS-485
Максимальное количество приборов, одновременно подключаемых к сети RS-485, не более	31
Максимальная скорость обмена по интерфейсу RS-485, бит/с	115200
Максимальная длина кабеля типа «витая пара» для интерфейса RS-485, м, не более	1200
Протоколы связи, используемые для передачи информации	ОБЕН; ModBus-RTU; ModBus-ASCII; DCON
Степень защиты корпуса: – со стороны передней панели – со стороны клеммной колодки	IP20 IP00
Напряжение изоляции гальванической развязки при нормальных условиях, кВ, не менее: – между корпусом прибора и остальными цепями – между цепью входного напряжения питания (Сеть 220 В) и измерительными цепями – между цепью входного напряжения питания (Сеть 220 В) и цепью RS-485 – между цепью интерфейса RS-485 и измерительными цепями	3,0 1,5 1,5 0,75

Окончание таблицы 2.1

Наименование	Значение
Габаритные размеры прибора, мм МВ110-224.1ТД МВ110-224.4ТД	(63×110×75) ±1 (140×114×75) ±1
Масса прибора, кг, не более МВ110-224.1ТД МВ110-224.4ТД	0,25 0,42
Средний срок службы, лет	8

Таблица 2.2 – Время обновления данных измерений в канале для прибора МВ110-224.1ТД

Частота дискретизации измерительного тракта, Гц	Время обновления данных измерений , мс, не более	
	Режим возбуждения датчика постоянным напряжением	Режим возбуждения датчика знакопеременным напряжением
8,197	125	350
16,39	65	230
19,61	54	210
24,27	45	190
25,77	41	185
34,25	32	166
42,37	26	154
44,64	24	150
50,51	22	146
69,44	16	135

Окончание таблицы 2.2

Частота дискретизации измерительного тракта, Гц	Время обновления данных измерений, мс, не более	
	Режим возбуждения датчика постоянным напряжением	Режим возбуждения датчика знакопеременным напряжением
144,9	8,0	120
257,7	4,3	115
409,8	3,0	112
588,2	2,1	110

Таблица 2.3 – Время обновления данных измерений в канале для прибора МВ110-224.4ТД

Частота дискретизации измерительного тракта, Гц	Время обновления данных измерений, мс, не более							
	Режим возбуждения датчика постоянным напряжением				Режим возбуждения датчика знакопеременным напряжением			
	1 к	2 к	3 к	4 к	1 к	2 к	3 к	4 к
1,695	210	300	440	590	820	640	960	1300
2,976	150	173	255	340	560	400	600	780
5,435	110	95	140	190	410	236	360	470
9,804	90	55	80	110	330	152	230	310

Таблица 2.4 – Метрологические характеристики прибора

Чувствительность тензодатчика (рабочий коэффициент передачи), мВ/В	Диапазон измерений прибора, мВ	Разрешающая способность прибора, мкВ	Предел допускаемой основной приведенной погрешности прибора, %
1	от минус 4,0 до плюс 4,0	1,5	± 0,1
2	от минус 7,5 до плюс 7,5	1,5	
4	от минус 15,0 до плюс 15,0	1,5	± 0,05
8	от минус 35,0 до плюс 35,0	1,5	
16	от минус 70,0 до плюс 70,0	2,0	
32	от минус 140,0 до плюс 140,0	2,0	
64	от минус 300,0 до плюс 300,0	3,5	

2.2 Условия эксплуатации

Прибор эксплуатируется при следующих условиях:

- закрытые взрывобезопасные помещения без агрессивных паров и газов;
- температура окружающего воздуха от минус 20 до +55 °С;
- верхний предел относительной влажности воздуха 95 % при +35 °С и более низких

температурах без конденсации влаги;

- атмосферное давление от 84 до 106,7 кПа.

По устойчивости к климатическим воздействиям при эксплуатации прибор соответствует группе исполнения В4 по ГОСТ Р 52931-2008.

По устойчивости к воздействию атмосферного давления прибор относится к группе Р1 по ГОСТ Р 52931-2008.

По устойчивости к механическим воздействиям при эксплуатации прибор соответствует группе исполнения N1 по ГОСТ Р 52931-2008.

По способу защиты от поражения электрическим током прибор соответствует классу II по ГОСТ 12.2.007.0-75.

3 Устройство прибора

3.1 Общие принципы построения прибора

Входным сигналом для прибора является постоянное напряжение с выхода резистивного моста (тензометрического датчика мостового типа).

Структурная схема прибора приведена на рисунке 3.1.

Прибор вырабатывает постоянное напряжение величиной 2,5 В для питания (возбуждения) тензорезистивного моста (тензодатчика), клеммы прибора **EXC+**, **EXC-**. С диагонали моста выходной сигнал поступает на входы прибора **IN+**, **IN-** и через помехоподавляющие фильтры ФНЧ приходит на вход сигма-дельта **АЦП**. Опорным напряжением для АЦП служит напряжение питания моста, измеряемое непосредственно на клеммах датчика, входы **REF+**, **REF-** (при шестипроводной схеме подключения). В этом случае исключается погрешность падения напряжения на подводящих проводах и изменения падения напряжения на подводящих проводах из-за температурной зависимости сопротивления.

Уменьшенное по сравнению с традиционным (5 В или 10 В) напряжение питания (возбуждения) моста тензодатчика 2,5 В позволяет уменьшить проходящий ток через него, а следовательно, уменьшается рассеиваемая мощность, что увеличивает время жизни (ресурс) тензодатчика. Уменьшенный вследствие этого эффект саморазогревания датчика также уменьшает ошибку измерения тензорезистора, имеющего высокий температурный коэффициент сопротивления.

При запитывании датчиков постоянным током (режим работы прибора с возбуждением датчика постоянным напряжением) дополнительным источником погрешностей является ЭДС, создаваемая на месте скрутки проводов и разности температур мест скруток (паразитные термопары). Это приводит к дрейфу постоянной составляющей сигнала.

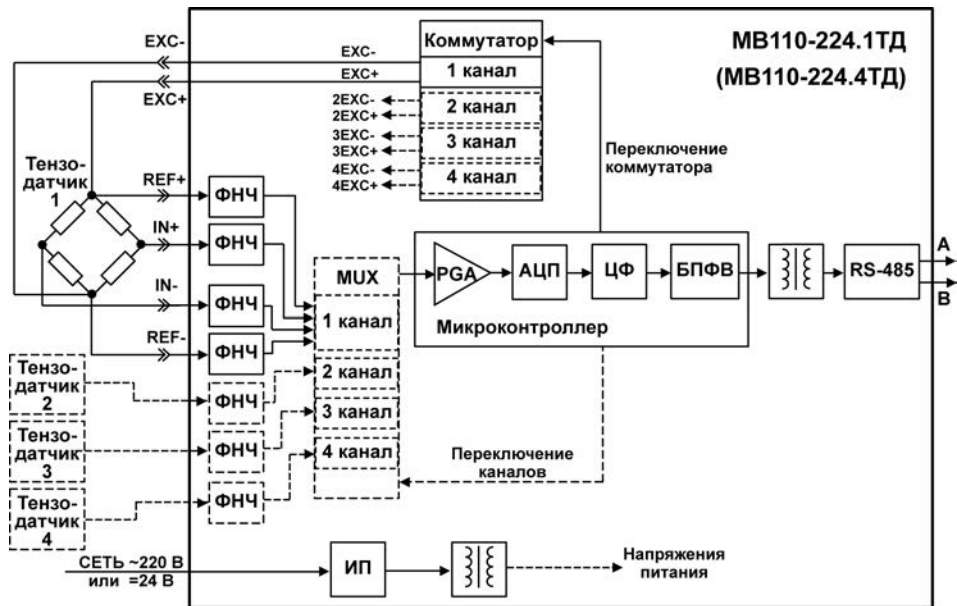


Рисунок 3.1 – Структурная схема прибора

Для того чтобы уменьшить вызванные этим погрешности и скомпенсировать все имеющиеся дрейфы напряжения смещения, можно подавать в качестве питания датчика знакопеременный сигнал. Знакопеременный режим питания датчика обеспечивает коммутатор прибора, периодически меняющий полярность напряжения питания датчика на клеммах **EXC+**, **EXC-**. Знакопеременный режим является более предпочтительным, но оправдан только для медленно меняющихся процессов (см. время обновления данных измерений в таблице 2.1) и датчиков, которые позволяют применять такой режим изменения полярности питания (не полупроводниковые).

В четырехканальном приборе MB110-224.4ТД каждый канал имеет отдельное независимое напряжение питания моста 2,5 В и отдельный коммутатор для знакопеременного режима, что повышает отказоустойчивость и надежность прибора. Все четыре коммутатора прибора переключаются синфазно (одновременно). В данном приборе все четыре канала измерения для четырех тензодатчиков гальванически связаны между собой. Мультиплексор (**MUX**) поочередно коммутирует их для измерения одним каналом АЦП.

Необходимый размах входного сигнала для АЦП формирует усилитель с программируемым коэффициентом усиления (**PGA**). Прибор имеет семь переключаемых диапазонов измерений (см. таблицу 2.4). Необходимый входной диапазон измерений выбирается пользователем в процессе конфигурации прибора.

Частота дискретизации АЦП, находящегося в составе микроконтроллера, может устанавливаться пользователем) и определяет требуемое быстродействие прибора, параметр **Set.F**). Цифровой фильтр (**ЦФ**) обеспечивает дополнительную фильтрацию от импульсных помех и помех с частотами, кратными частоте промышленной сети 50 Гц. ЦФ представляет собой фильтр Sinc3-типа и понижает частоту дискретизации отсчетов измеряемого сигнала.

Полученные отсчёты затем поступают на вход фильтра скользящего среднего, длина которого также может устанавливаться пользователем в зависимости от требуемого быстродействия прибора, параметр **MAv.L**. Установленная длина фильтра соответствует числу

отсчётов для усреднения. Чем больше число отсчётов для усреднения (длина фильтра), тем выше точность измерений и помехоустойчивость прибора, но ниже его быстродействие.

Цифровое значение измеряемого сигнала вычисляется с использованием значений нижней и верхней границ диапазона физической величины (см. п. 3.2).

После преобразования в блоке приведения к диапазону физической величины (**БПФВ**) цифровой код поступает в ячейку памяти, которая обновляется с частотой, соответствующей времени обновления данных измерений. Буфера хранения данных прибор не имеет. Результаты измерения из данной ячейки по запросу передаются мастеру сети RS-485 с помощью драйвера интерфейса **RS-485** (выходные клеммы **A** и **B**). Интерфейс **RS-485** гальванически изолирован от других цепей для улучшения помехоустойчивости. Тип протокола определяется автоматически.

Отличительной особенностью прибора является наличие в нем универсального импульсного источника питания (**ИП**) с гальванической развязкой, который позволяет прибору работать как от сети переменного тока с напряжением 220 В частотой 47–63 Гц, так и от источника постоянного тока с напряжением 24 В.

3.2 Приведение результатов измерения к физической величине

Прибор позволяет получать результаты измерения в следующем виде:

- в виде значения сигнала тензодатчика в мВ в формате числа с плавающей точкой. Эти значения могут использоваться при проверке правильности полярности подключения прибора к датчику, проверке исправности датчика, поверке прибора;
- в виде значения физической величины в единицах физической величины или в процентах от диапазона, в формате числа с плавающей точкой.

Использование приведения измеренного значения к физической величине позволяет пользователю отображать контролируемые физические параметры непосредственно в единицах их измерения (атм., кПа, кг и т.д.). Для выполнения операции приведения используются параметры **v.Min** и **v.Max**. Операция приведения линейно отображает диапазон

внутреннего представления результатов измерения в диапазон, определяемый параметрами **v.Min** и **v.Max**. При этом если результат измерения соответствует минимальному значению внутреннего представления, то результатом приведения будет значение параметра **v.Min**, а если результат измерения соответствует максимальному значению внутреннего представления, то результатом приведения будет значение параметра **v.Max**.

Операция приведения корректно выполняется как при значении параметра **v.Max** большем параметра **v.Min**, так и когда параметр **v.Max** меньше **v.Min**.

Пример – При использовании датчика с диапазоном от 0 до 4 мВ, контролирующего давление в диапазоне от 0 до 25 атм., в параметре **v.Min** задается значение 00,00, а в параметре **v.Max** – значение 25,00. После этого вывод результатов измерения будет выполняться в атмосферах. При значении измеренного входного напряжения, равном 0 мВ, результат приведения будет равен 00,00 атм. При значении измеренного входного напряжения, равном 4 мВ, результат приведения будет равен 25,00 атм.

3.3 Выбор входного диапазона измерений прибора и режима питания датчика

При конфигурации прибора необходимо установить необходимый входной диапазон измерений в зависимости от параметров используемого тензодатчика – его значения чувствительности (рабочего коэффициента передачи).

При этом можно руководствоваться таблицей 2.4 или нижеследующей методикой.

При наличии датчика с чувствительностью 2 мВ/В и напряжением питания датчика 2,5 В входное напряжение (сигнал полной шкалы при номинальной нагрузке) будет составлять $2 \text{ мВ/В} * 2,5 \text{ В} = 5 \text{ мВ}$.

Далее по таблице 2.2 следует выбрать наиболее близкий входной диапазон измерений прибора – от минус 7,5 до 7,5 мВ, который будет иметь достаточный запас при возможной

перегрузке входа АЦП, и с помощью программы-конфигуратора прибора по интерфейсу RS-485 установить выбранный диапазон измерений.

Примечание – По умолчанию в приборе установлен входной диапазон от минус 7,5 до 7,5 мВ для датчика с чувствительностью 2 мВ/В.

Прибор имеет два режима питания (возбуждения) датчика:

- режим с возбуждением датчика постоянным напряжением (включен по умолчанию);
- режим с возбуждением датчика знакопеременным напряжением.

В режиме с возбуждением датчика постоянным напряжением на клеммах прибора **EXC+** и **EXC-** присутствует постоянное напряжение 2,5 В.

В режиме с возбуждением датчика знакопеременным напряжением на клеммах прибора **EXC+** и **EXC-** постоянное напряжение 2.5 В периодически изменяет свою полярность на обратную при каждом следующем измерении. Преимуществами данного режима являются компенсация дрейфа напряжения смещения датчика и напряжения паразитных термопар в соединениях. Недостаток – большее время обновления данных измерений, чем в режиме с возбуждением датчика постоянным напряжением. Также используемый тип датчика должен позволять обратное включение напряжения питания (не допускается для полупроводниковых тензодатчиков).

Предпочтительным является применение знакопеременного режима.

Для прибора MB110-224.4ТД знакопеременный режим включается сразу для всех четырёх измерительных каналов.

Выбор режима питания датчика осуществляется с помощью программы-конфигуратора прибора.

3.4 Управление прибором

Управление режимами работы прибора и считывание из прибора результатов измерения выполняется с использованием команд, передаваемых в сети RS-485. Прибор обеспечивает работу в сети RS-485 с использованием следующих протоколов (см. Приложение Б):

- ModBus (RTU);
- ModBus (ASCII);
- OBEH;
- DCON, только считывание результатов измерения, имени прибора и версии программы.

Полное описание команд всех используемых для управления прибором протоколов приведено в Приложении В.

Команды всех протоколов можно разделить на следующие группы:

- команды управления конфигурацией прибора;
- команды чтения результатов измерения;
- технологические команды.

Команды управления конфигурацией прибора обеспечивают запись и чтение конфигурационных параметров, определяющих режимы работы прибора.

Конфигурационные параметры хранятся в энергонезависимой памяти прибора. Их запись выполняется в два этапа. На первом этапе параметры записываются в оперативную память. На втором этапе по специальной команде (**Aply** или **Init**) параметры переписываются в энергонезависимую память. Если в течение 10 минут после последней команды изменения конфигурационного параметра не выполнена команда переписи изменений в энергонезависимую память, то все изменения аннулируются, и выполнение команды перезаписи изменений в энергонезависимую память вызовет ошибку.

Команда **Aply**, кроме переписи изменений конфигурационных параметров в энергонезависимую память, обеспечивает применение изменений сетевых настроек, что вызывает переход работы прибора на новые сетевые настройки.

Сеанс изменения конфигурационных параметров завершается командами переписи изменений в энергонезависимую память командами **Aply** или **Init**, а завершение сеанса юстировки выполняется с помощью команды переписи юстировочных коэффициентов в энергонезависимую память – **U.Apl**.

Команда **Init** аналогична команде **Aply**, но сетевые параметры остаются прежними.

Команды чтения результатов измерения позволяют считывать результаты измерений в различных форматах.

Технологические команды обеспечивают юстировку прибора. Методика юстировки прибора описана в Приложении Г.

Управление прибором по протоколу **ОВЕН** реализовано в программе «**Конфигуратор M110**», поставляемой с прибором.

Прибор не является **Мастером сети**, поэтому сеть RS-485 должна иметь **Мастер сети**, например, ПК с запущенной на нем SCADA-системой, контроллер или регулятор.

Для работы приборов в составе SCADA-систем с прибором поставляется OPC-драйвер для работы по протоколам ModBus и ОВЕН. OPC-драйвер возможно использовать при подключении прибора к SCADA-системам и контроллерам других производителей, см. <http://www.owen.ru>, раздел **Продукция | Программное обеспечение**.

Конфигурирование прибора осуществляется на ПК через адаптер интерфейса RS-485/ RS-232 или RS-485/USB (например, ОВЕН АС3-М или АС4) с помощью программы «**Конфигуратор M110**», входящей в комплект поставки. Конфигурирование прибора поддерживается по протоколам ModBus (RTU и ASCII) и ОВЕН.

3.5 Конструкция прибора

Приборы выпускаются в пластмассовом корпусе, предназначенном для крепления на DIN-рейку шириной 35 мм или на стену. Габаритные чертежи приборов приведены в Приложении А.

По верхней и нижней сторонам прибора расположены ряды клемм «под винт», предназначенных для подключения проводов питания, интерфейса RS-485, датчика. Схемы подключения к клеммам прибора приведена в п. 6.1.

Переключатель **JP1** предназначена для восстановления заводских сетевых настроек. Заводское положение переключателя – снята (заводские сетевые настройки отключены).

Общий вид прибора МВ110-224.1ТД с указаниями номеров клемм, расположением проволочной переключателя **JP1** и светодиодов представлен на рисунке 3.2, назначение клемм приведено в таблице 3.1, для прибора МВ110-224.4ТД – на рисунке 3.3 и в таблице 3.2, соответственно.

Разъемная конструкция клемм прибора позволяет осуществлять оперативную замену прибора без демонтажа подключенных к нему внешних линий связи (подробное описание замены прибора приведено в п. 6.2).

3.5.1 Индикация

Светодиодные индикаторы расположены на лицевой панели прибора (см. рисунки 3.2, 3.3).

Индикатор «**ПИТАНИЕ**» сигнализирует о подаче на прибор питающего напряжения.

Индикатор «**RS-485**» сигнализирует миганием при передаче прибором данных в сеть RS-485.

Индикатор «**ДАТЧИК**» (для прибора МВ110-224.4ТД «**ДАТЧИК X**», где **X** – номер датчика от 1 до 4) включается при обрыве линии подключения датчика или перегрузке измерительного канала входным сигналом.

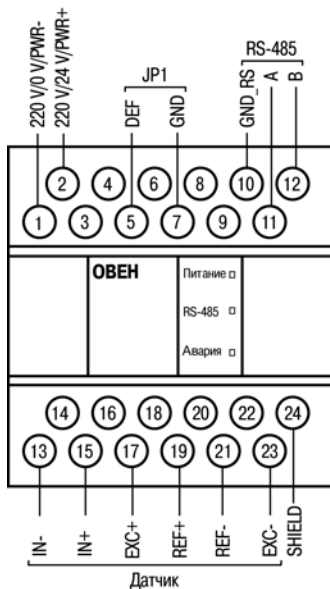


Рисунок 3.2 – Общий вид прибора MB110-224.1ТД

Таблица 3.1 – Назначение контактов клеммных колодок MB110-224.1ТД

№ контакта	Название контакта	Назначение	№ контакта	Название контакта	Назначение
1	220V/0V	Питание ~(90-245) В/ минус питания 24 В	13	IN-	Выход датчика –
2	220V/24V	Питание ~(90-245) В/ плюс питания 24 В	14	NC	Не используется
3	NC	Не используется	15	IN+	Выход датчика +
4	NC	Не используется	16	NC	Не используется
5	DEF	Установка сетевых параметров по умолчанию	17	EXC+	Питание датчика +
6	NC	Не используется	18	NC	Не используется
7	GND	Общий провод прибора	19	REF+	Обратная связь датчика +
8	NC	Не используется	20	NC	Не используется
9	NC	Не используется	21	REF-	Обратная связь датчика –
10	GND_RS	Общий провод интерфейса RS-485	22	NC	Не используется
11	A	Интерфейс RS-485 (A)	23	EXC-	Питание датчика –
12	B	Интерфейс RS-485 (B)	24	SHIELD	Экран кабеля датчика (см. п. 6.3)

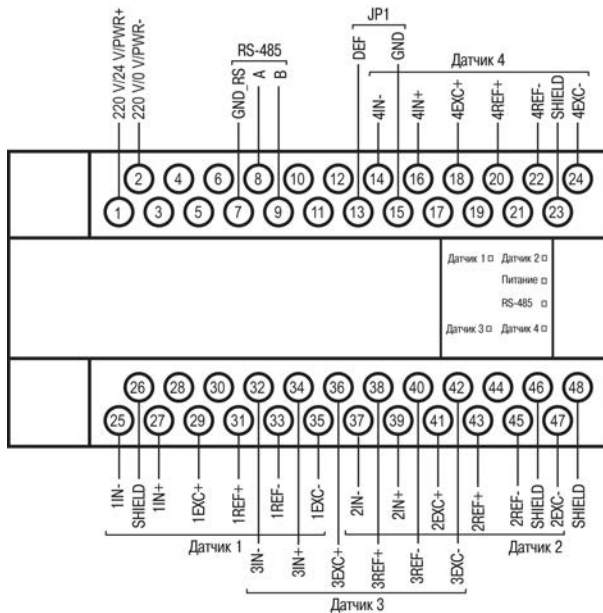


Рисунок 3.3 – Общий вид прибора MB110-224.4ТД

Таблица 3.2 – Назначение контактов клеммных колодок прибора МВ110-224.4ТД

№ контакта	Название контакта	Назначение	№ контакта	Название контакта	Назначение
1	220V/24V	Питание ~(90-245) В/ плюс питания 24 В	13	DEF	Установка сетевых параметров по умолчанию
2	220V/0V	Питание ~(90-245) В/ минус питания 24 В	14	4 IN-	Выход датчика 4 –
3	NC	Не используется	15	GND	Общий провод прибора
4	NC	Не используется	16	4 IN+	Выход датчика 4 +
5	NC	Не используется	17	NC	Не используется
6	NC	Не используется	18	4 EXC+	Питание датчика 4 +
7	A	Интерфейс RS-485 (A)	19	NC	Не используется
8	B	Интерфейс RS-485 (B)	20	4 REF+	Обратная связь датчика 4 +
9	NC	Не используется	21	NC	Не используется
10	GND_RS	Общий провод интерфейса RS-485	22	4 REF-	Обратная связь датчика 4 –
11	NC	Не используется	23	SHIELD	Экран кабеля датчика (см. п. 6.3)
12	NC	Не используется	24	4 EXC-	Питание датчика 4 –

Окончание таблицы 3.2

№ кон-такта	Название контакта	Назначение	№ кон-такта	Название контакта	Назначение
25	1 IN-	Выход датчика 1 –	37	2 IN-	Выход датчика 2 –
26	SHIELD	Экран кабеля датчика	38	3 REF+	Обратная связь датчика 3 +
27	1 IN+	Выход датчика 1 +	39	2 IN+	Выход датчика 2 +
28	NC	Не используется	40	3 REF-	Обратная связь датчика 3 –
29	1 EXC+	Питание датчика 1 +	41	2 EXC+	Питание датчика 2 +
30	NC	Не используется	42	3 EXC-	Питание датчика 3 –
31	1 REF+	Обратная связь датчика 1 +	43	2 REF+	Обратная связь датчика 2 +
32	3 IN-	Выход датчика 3 –	44	NC	Не используется
33	1 REF-	Обратная связь датчика 1 –	45	2 REF-	Обратная связь датчика 2 –
34	3 IN+	Выход датчика 3 +	46	SHIELD	Экран кабеля датчика
35	1 EXC-	Питание датчика 1 –	47	2 EXC-	Питание датчика 2 –
36	3 EXC+	Питание датчика 3 +	48	SHIELD	Экран кабеля датчика

4 Работа с прибором

Считывание, изменение и запись параметров прибора осуществляется с помощью программы «Конфигуратор M110».

4.1 Программа «Конфигуратор M110»

Информация о работе с программой «Конфигуратор M110» представлена в руководстве пользователя на диске, поставляемом в комплекте с прибором.

4.2 Настройка конфигурации прибора

При настройке конфигурации прибора необходимо установить требуемые для дальнейшей работы **Сетевые параметры** прибора (**Скорость обмена данными**, **Базовый адрес прибора** и т.д.). Затем устанавливаются параметры «Канал», требуемый **входной диапазон измерения** (см. п. 3.3 и рисунок 4.1).

Параметры изменяются путем двойного клика левой кнопкой манипулятора «мышь» и последующего ввода значения требуемого параметра в колонке **«Значение»**.

При необходимости выбирается требуемый режим питания (возбуждения) датчика:

- режим с возбуждением датчика постоянным напряжением (установлен по умолчанию);
- режим с возбуждением датчика знакопеременным напряжением.

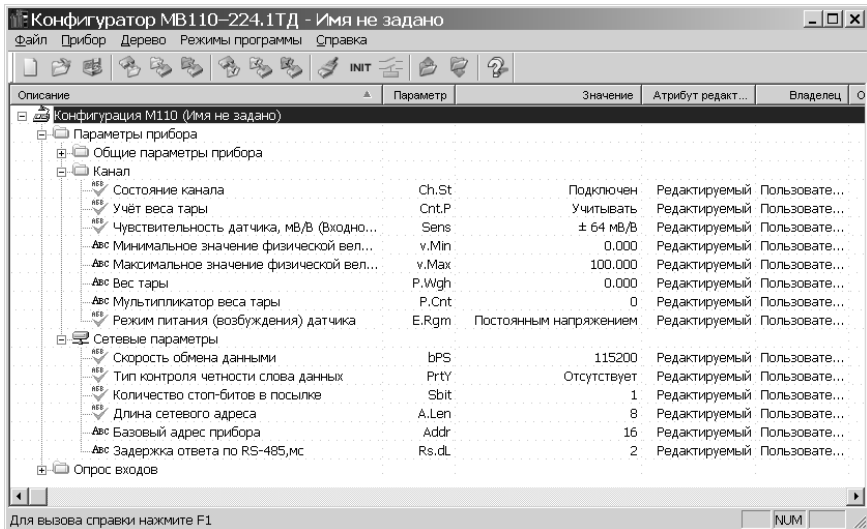


Рисунок 4.1 – Установка конфигурации прибора

Пользователь может установить требуемые значения физической величины в соответствии с показаниями применяемого датчика (параметры **Минимальное** и **Максимальное значения физической величины**, по умолчанию 0 и 100, соответственно) – по

измерениям с используемым датчиком. Также данные значения могут быть определены с помощью процедуры юстировки физической величины прибора (см. Приложение Г).

Для записи параметров в прибор следует выполнить следующие действия.

Для записи одного параметра – нажатием правой кнопки манипулятора «мышь» на измененном параметре (подсвечен зеленым цветом), вызвать меню и выбрать левой кнопкой пункт «Записать параметр».

При изменении нескольких параметров – нажатием правой кнопки манипулятора «мышь» на названии ветви с измененными параметрами вызвать меню и выбрать левой кнопкой пункт «Записать только измененные».

Более подробно см. Руководство пользователя на диске из комплекта поставки прибора.

4.3 Применение в весоизмерительных системах

В случае использования прибора для весовых применений при конфигурации прибора необходимо использовать следующие рекомендации.

4.3.1 Измерение веса тары

Для ввода веса тары вручную выбирается параметр **Вес тары** (см. рисунок 4.2).

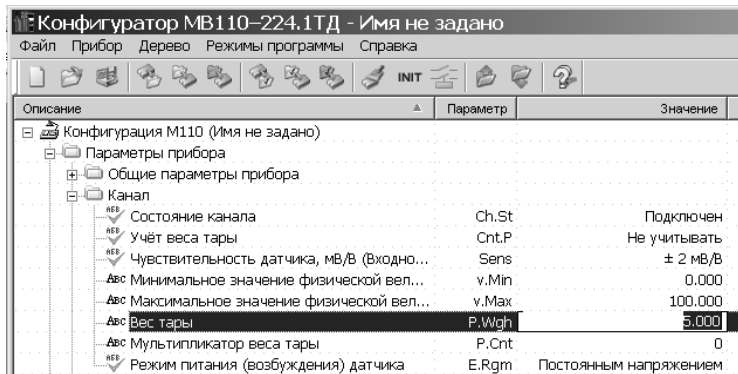


Рисунок 4.2 – Ввод веса тары вручную

Для автоматического измерения веса тары выбирается меню **Режимы программы | Измерение веса тары** (см. рисунок 4.3). При этом текущий вес будет предложен для использования в качестве веса тары.

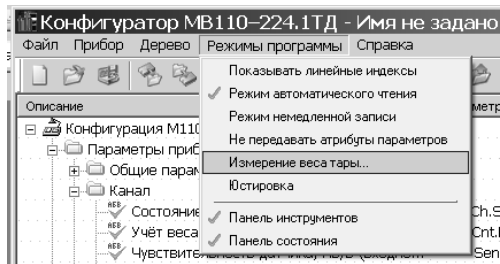


Рисунок 4.3 – Автоматическое измерение веса тары

4.3.2 Ввод количества взвешиваемой тары

Ввод количества взвешиваемой тары производится при помощи параметра **Мультипликатор веса тары** (см. рисунок 4.2).

Например, при взвешивании трех ящиков с весом тары 5 кг установить следующие параметры:

- параметр **Вес тары** установить в значение, равное 5.
- параметр **Мультипликатор веса тары** установить в значение, равное 3.

Для применения параметров необходимо установить параметр **Учет веса тары** в значение **Учитывать**.

4.4 Восстановление заводских сетевых настроек прибора

Восстановление заводских сетевых настроек прибора используется при восстановлении связи между компьютером и прибором при утере информации о заданных значениях сетевых параметров прибора.

Для восстановления заводских сетевых настроек прибора необходимо выполнить следующие действия:

- отключить питание прибора;
- установить проволочную перемычку **JP1** на верхней клеммной колодке между клеммами **DEF** и **GND** (см. рисунки 6.1, 6.2);
- включить питание, при этом прибор перестроится на заводские значения сетевых параметров, но в его памяти сохраняются ранее установленные значения сетевых параметров;

Внимание! Напряжение на соседних клеммах прибора опасно для жизни! Прикосновение к ним при неотключенном напряжении питания прибора недопустимо.

- запустить программу «Конфигуратор M110»;
- в окне установки связи задать значения заводских сетевых параметров (в соответствии с данными таблицы 4.1) или нажать кнопку **«Заводские сетевые настройки»**. Связь с прибором установится с заводскими значениями сетевых параметров;
- считать значения сетевых параметров прибора, выбрав команду **Прибор | Считать все параметры** или открыв папку «Сетевые параметры»;
- зафиксировать на бумаге значения сетевых параметров прибора, которые были считаны (или перестроить прибор на требуемые сетевые параметры);
- закрыть программу «Конфигуратор M110»;
- отключить питание прибора;
- снять ранее установленную проволочную перемычку **JP1** на верхней клеммной колодке между клеммами **DEF** и **GND**;

- включить питание прибора и запустить программу «Конфигуратор M110»;
- установить зафиксированные ранее значения параметров в **Окне установки связи с прибором**;
- нажать кнопку «**Установить связь**» и проверить наличие связи с прибором, выбрав команду **Прибор | Проверить связь с прибором**.

Таблица 4.1 – Заводские значения сетевых параметров прибора

Параметр	Описание	Заводская установка
bPS	Скорость обмена данными, бит/с	9600
PrtY	Тип контроля четности слова данных	отсутствует
Sbit	Количество стоп-битов в посылке	1
A.Len	Длина сетевого адреса, бит	8
Addr	Базовый адрес прибора	16
Rs.dl	Задержка ответа по сети RS-485, мс	2

5 Меры безопасности

По способу защиты от поражения электрическим током прибор соответствует классу II по ГОСТ 12.2.007.0-75.

При эксплуатации и техническом обслуживании необходимо соблюдать требования ГОСТ 12.3.019-80, «Правил эксплуатации электроустановок потребителей» и «Правил охраны труда при эксплуатации электроустановок потребителей».

При эксплуатации прибора открытые контакты клеммника находятся под напряжением, опасным для жизни человека. Установку прибора следует производить в специализированных шкафах, доступ внутрь которых разрешен только квалифицированным специалистам.

Любые подключения к прибору и работы по его техническому обслуживанию производить только при отключенном питании прибора и подключенных к нему устройств.

Прибор соответствует требованиям нормативных документов Ростехнадзора: ПБ 10-574-03, ПБ 10-573-03, ПБ 10-575-03.

Не допускается попадание влаги на контакты выходных разъемов и внутренние элементы прибора.

Внимание! Запрещается использование прибора при наличии в атмосфере кислот, щелочей, масел и иных агрессивных веществ.

6 Монтаж и подключение прибора

Перед установкой прибора осуществляется подготовка посадочного места в шкафу электрооборудования. Конструкция шкафа должна обеспечивать защиту прибора от попадания в него влаги, грязи и посторонних предметов;

Прибор укрепляется на DIN-рейке или на внутренней стенке щита.

При размещении прибора следует помнить, что при эксплуатации открытые контакты клемм находятся под напряжением, опасным для человеческой жизни.

Доступ внутрь таких шкафов разрешен только квалифицированным специалистам.

6.1 Монтаж внешних связей

6.1.1 Общие требования

Питание прибора от сети переменного тока следует осуществлять от сетевого фидера, не связанного непосредственно с питанием мощного силового оборудования. Во внешней цепи рекомендуется установить выключатель, обеспечивающий отключение прибора от сети. Питание каких-либо устройств от сетевых контактов прибора запрещается.

Питание прибора от источника постоянного тока 24 В следует осуществлять от локального источника питания подходящей мощности, установленного в том же шкафу электрооборудования, в котором устанавливается прибор.

Подключение датчика осуществлять, соблюдая полярность, экранированным кабелем.

Связь прибора по интерфейсу RS-485 выполнять по двухпроводной схеме. Длина линии связи должна быть не более 1200 метров. Подключение следует осуществлять экранированной витой парой проводов, соблюдая полярность. Провод А подключается к выводу А прибора, аналогично соединяются между собой выводы В. Экран кабеля рекомендуется подключать к

клемме GND_RS прибора (см. рисунок 6.2). Подключение необходимо производить при отключенном питании обоих устройств. Рекомендуемый тип кабеля – КИПЭВ 1×2×0,6.

Для обеспечения надежности электрических соединений рекомендуется использовать кабели с медными многопроволочными жилами, сечением не более 0,75 мм², концы которых перед подключением следует зачистить и залудить. Зачистку жил кабелей необходимо выполнять с таким расчетом, чтобы срез изоляции плотно прилегал к клеммной колодке, т.е. чтобы оголенные участки провода не выступали за ее пределы.

6.1.2 Подключение прибора

Подключение прибора производится следующим образом.

Готовятся кабели для соединения прибора с датчиком, источником питания и интерфейсом RS-485. Прибор подключается по схемам, приведенным на рисунках 6.1, 6.2, с соблюдением следующей последовательности операций:

- прибор подключается к источнику питания (клеммы 220V/24V, 220V/0V);
- подключается кабель датчика к входам прибора (клеммы EXC+, EXC-, IN+, IN-, REF+, REF-);
- подключаются линии интерфейса RS-485 (клеммы A и B, GND_RS);
- подается питание на прибор.

Примечания

1 В случае получения выходных данных измерений прибора с отрицательным знаком (вместо желаемых положительных данных) следует поменять местами концы проводов на входных клеммах прибора IN+, IN-.

2 Если кабель к тензодатчику имеет в витые пары, то их рекомендуется подключать следующим образом: пара IN+ и IN-, пара REF+ и REF-, пара EXC+ и EXC-.

3 Четырехпроводная схема подключения датчика (см. рисунок 6.1) используется при соединительном кабеле к датчику длиной менее 2 м. При этом клеммы EXC+ и REF+ (EXC- и REF-) соединяются проволочной перемычкой непосредственно на клеммной колодке прибора.

4 Шестипроводная схема подключения датчика (см. рисунок 6.2) используется при подключении датчика кабелем длиной более 2 м. Данная схема подключения компенсирует вносимые сопротивлением кабеля погрешности измерений.

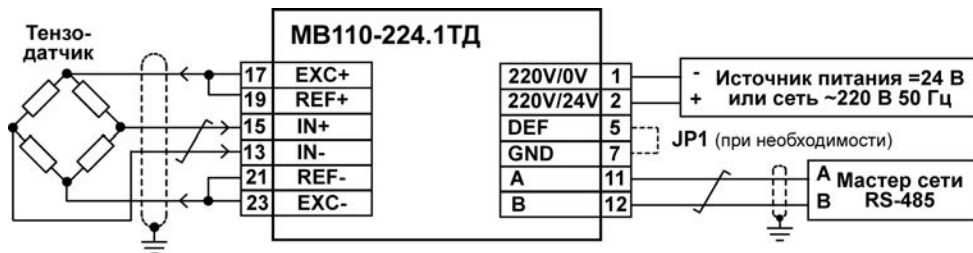


Рисунок 6.1 – Подключение к прибору MB110-224.1ТД внешних устройств с применением четырехпроводной схемы подключения к датчику и использованием заземления

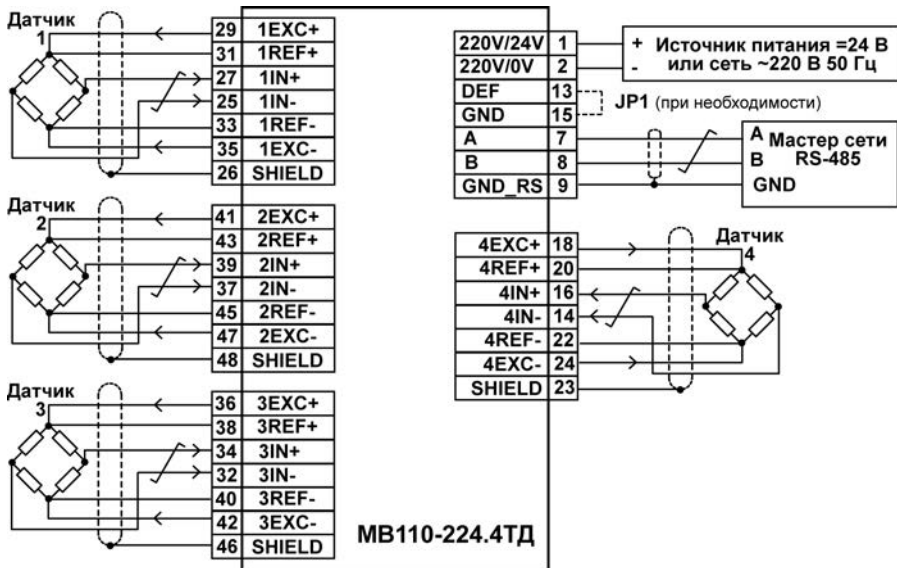


Рисунок 6.2 – Подключение к MB110-224.4ТД внешних устройств с применением шестипроводной схемы подключения к датчику и без использования заземления

6.2 Отсоединение клемм прибора

Конструкция клемм прибора позволяет осуществить оперативный демонтаж прибора без отсоединения подключенных к нему внешних линий связи в целях проведения технического обслуживания или проверки. Последовательность демонтажа прибора следующая:

- обесточиваются все линии связи, подходящие к прибору, в т.ч. линии питания;
- вывинчиваются крепежные винты по краям обеих клеммных колодок прибора (у каждой колодки по два винта);
- съемная часть каждой из колодок отделяется от прибора вместе с подключенными внешними линиями связи при помощи отвертки или другого подходящего инструмента (отсоединение клеммных колодок представлено в Приложении Д);
- прибор снимается с DIN-рейки (или отвинчивается от внутренней стенки шкафа).

6.3 Помехи и методы их подавления

На работу прибора могут оказывать влияние внешние помехи:

- помехи, возникающие под действием электромагнитных полей (электромагнитные помехи), наводимые на сам прибор и на линии связи прибора с датчиком;
- помехи, возникающие в питающей сети.

Для уменьшения влияния **электромагнитных помех** необходимо выполнять приведенные ниже рекомендации:

- при прокладке длину кабеля к датчику следует по возможности уменьшать и выделять его в самостоятельную трассу, отделенную от силовых кабелей;
- обеспечить надежное экранирование сигнальных линий; в качестве экранов могут быть использованы как специальные кабели с экранирующими оплетками, так и заземленные металлические трубы подходящего диаметра; экранирующие оплетки кабелей следует электрически изолировать от внешнего оборудования на протяжении всей трассы и подсоединять к заземленному контакту щита управления только с одного конца кабеля;

- подсоединение экранирующей оплетки кабеля к заземленному контакту на обоих концах кабеля не рекомендуется, т.к. при этом резко снижается помехоустойчивость прибора от появления выравнивающих токов из-за разных потенциалов заземляющих контактов;

- для кабеля датчика при отсутствии заземления, его экранирующую оплетку допускается подсоединить к клемме SHIELD прибора; при этом оплетка кабеля не заземляется и не должна быть подсоединена к заземленному контакту на любом конце кабеля; клемму прибора **SHIELD НЕ ЗАЗЕМЛЯТЬ!**;

- прибор рекомендуется устанавливать в металлическом шкафу, внутри которого не должно быть никакого силового оборудования; корпус шкафа должен быть заземлен.

Для уменьшения **помех, возникающих в питающей сети**, следует выполнять следующие рекомендации:

- подключать прибор к питающей сети отдельно от силового оборудования;
- при монтаже системы, в которой работает прибор, следует учитывать правила организации эффективного заземления и прокладки заземленных экранов;

- все заземляющие линии и экраны прокладывать по схеме «звезда», при этом необходимо обеспечить хороший контакт с заземляемым элементом;

- заземляющие цепи выполнять проводами максимально возможного сечения;
- устанавливать фильтры сетевых помех (например, ОБЕН БСФ) в линиях питания прибора;

- устанавливать искрогасящие фильтры в линиях коммутации силового оборудования.

7 Техническое обслуживание

Обслуживание прибора при эксплуатации состоит из технического осмотра. При выполнении работ по техническому обслуживанию пользователь должен соблюдать меры безопасности.

Технический осмотр прибора проводится обслуживающим персоналом не реже одного раза в 6 месяцев и включает в себя выполнение следующих операций:

- очистку корпуса прибора, а также его клеммных колодок от пыли, грязи и посторонних предметов;
- проверку качества крепления прибора на DIN-рейке или на стене;
- проверку качества подключения внешних связей.

Обнаруженные при осмотре недостатки следует немедленно устранить.

8 Маркировка и упаковка

При изготовлении на прибор наносятся:

- наименование прибора;
- степень защиты корпуса по ГОСТ 14254;
- напряжение и частота питания;
- потребляемая мощность;
- класс защиты от поражения электрическим током по ГОСТ 12.2.007.0;
- знак утверждения типа средств измерений;
- единый знак обращения продукции на рынке государств-членов Таможенного союза (ЕАС);
- страна-изготовитель;
- заводской номер прибора и год выпуска.

На потребительскую тару наносится:

- наименование прибора;
- единый знак обращения продукции на рынке государств-членов Таможенного союза (ЕАС);
- страна-изготовитель;
- заводской номер прибора и год выпуска.

Прибор упаковывается в потребительскую тару из гофрированного картона.

9 Транспортирование и хранение

9.1 Приборы транспортируются в закрытом транспорте любого вида. Крепление тары в транспортных средствах должно производиться согласно правилам, действующим на соответствующих видах транспорта.

9.2 Условия транспортирования должны соответствовать условиям 5 по ГОСТ 15150-69 при температуре окружающего воздуха от минус 25 до +55 °С с соблюдением мер защиты от ударов и вибраций.

9.3 Перевозку осуществлять в транспортной таре поштучно или в контейнерах.

9.4 Условия хранения в таре на складе изготовителя и потребителя должны соответствовать условиям 1 по ГОСТ 15150-69. В воздухе не должны присутствовать агрессивные примеси.

Приборы следует хранить на стеллажах.

10 Комплектность

Прибор	1 шт.
Паспорт и Гарантийный талон	1 экз.
Руководство по эксплуатации	1 экз.
Компакт-диск с ПО	1 шт.

Примечание – Изготовитель оставляет за собой право внесения дополнений в комплектность изделия.

11 Гарантийные обязательства

11.1 Изготовитель гарантирует соответствие прибора требованиям технических условий при соблюдении условий эксплуатации, транспортирования, хранения и монтажа.

11.2 Гарантийный срок эксплуатации 24 месяца со дня продажи.

11.3 В случае выхода прибора из строя в течение гарантийного срока при соблюдении пользователем условий эксплуатации, транспортирования, хранения и монтажа предприятие изготовитель обязуется осуществить его бесплатный ремонт или замену.

11.4 Порядок передачи изделия в ремонт содержится в паспорте и в гарантийном талоне.

Приложение А. Габаритный чертеж

На рисунках А.1 и А.2 приведены габаритные и установочные размеры прибора МВ110-224.1ТД.

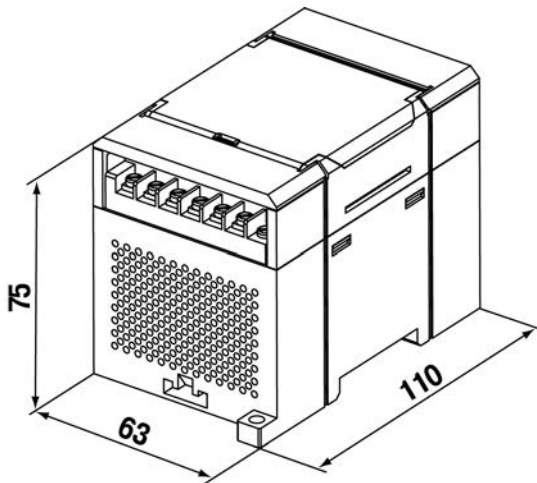


Рисунок А.1 – Габаритный чертеж МВ110-224.1ТД

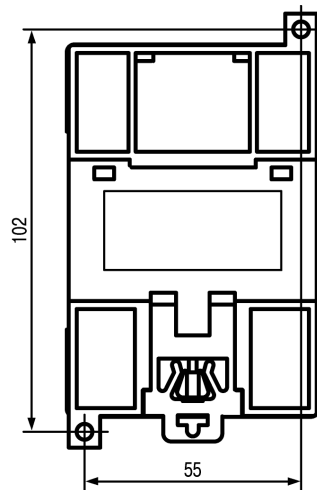


Рисунок А.2 – Установочный чертеж МВ110-224.1ТД

На рисунке А.3 приведены габаритные размеры МВ110-224.4ТД.

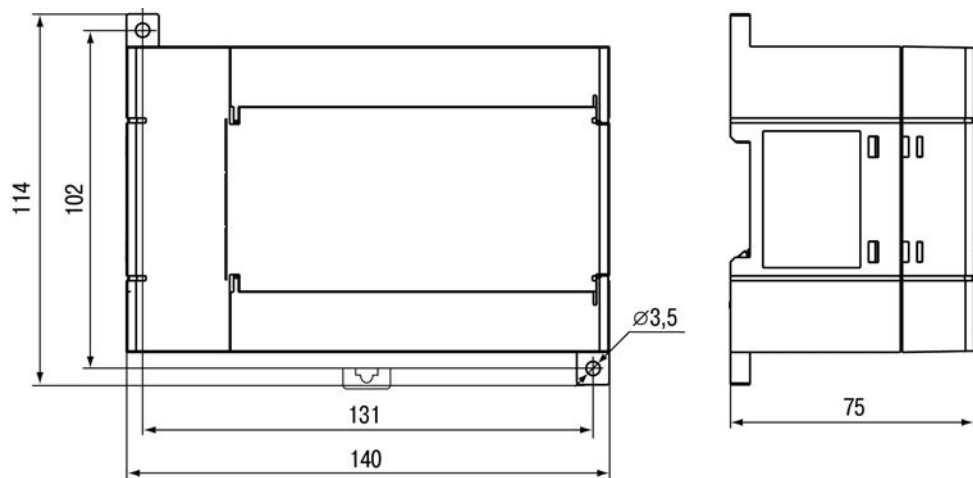


Рисунок А.3 – Габаритный чертеж МВ110-224.4ТД

Приложение Б. Общие сведения о протоколах обмена RS-485

Б.1 Параметры протокола ОВЕН, индексация параметров

Параметры в приборе разделяются на две группы: конфигурационные и оперативные.

Конфигурационные параметры – это параметры, определяющие конфигурацию прибора, значения, которым пользователь присваивает с помощью программы-конфигуратора.

Конфигурационными параметрами настраивается структура прибора, определяются сетевые настройки и т. д.

Значения конфигурационных параметров хранятся в энергонезависимой памяти прибора и сохраняются при выключении питания.

Оперативные параметры – это данные, которые прибор передает в сеть RS-485. Оперативные параметры отражают текущее состояние регулируемой системы.

Каждый параметр имеет имя, состоящее из латинских букв (до четырех), которые могут быть разделены точками, и название. Например, «Длина сетевого адреса» **A.Len**, где «Длина сетевого адреса» – название, **A.Len** – имя.

Конфигурационные параметры имеют также индекс – цифру, отличающую параметры однотипных элементов. Индекс передается вместе со значением параметра. При работе с программой «**Конфигуратор M110**» пользователь сам не работает с индексами, это делает программа.

Оперативные параметры не имеют индекса. Они индексируются через сетевой адрес.

Б.2 Базовый адрес прибора в сети RS-485

Каждый прибор в сети RS-485 должен иметь свой уникальный базовый адрес.

Адресация в протоколе ОВЕН

Длина базового адреса определяется параметром **A.Len** при задании сетевых настроек. В адресе может быть 8 либо 11 бит. Соответственно, диапазон значений базового адреса при 8-битной адресации – от 0 до 254, а при 11-битной адресации – от 0 до 2039.

В протоколе ОВЕН предусмотрены широковещательные адреса, при 8-битной адресации – 255, а при 11-битной адресации – от 2040 до 2047.

Базовый адрес прибора задается в программе «**Конфигуратор M110**» (параметр **Addr**).

По умолчанию прибор имеет Базовый адрес – 16.

Адресация в протоколе ModBus

Диапазон значений базового адреса в протоколе ModBus – от 1 до 247.

Широковещательный адрес в протоколе ModBus – 0.

Адресация в протоколе DCON

Диапазон значений базового адреса в протоколе DCON – от 0 до 255.

Б.3 Мастер сети

Для организации обмена данными в сети по интерфейсу RS-485 необходим **Мастер сети**. Основная функция **Мастера сети** – инициировать обмен данными между **Отправителем** и **Получателем данных**. Прибор не может быть **Мастером сети**, он выступает в роли **Получателя данных**.

В качестве **Мастера сети** можно использовать:

- программируемые контроллеры ОВЕН ПЛК;
- ПК с подключенным преобразователем RS-232/RS-485 (например, ОВЕН АС3-М) или USB/RS-485 (например, ОВЕН АС4).

В протоколе ОВЕН предусмотрен только один **Мастер сети**.

Приложение В. Параметры прибора

В.1 Параметры протокола ОВЕН

Перечень параметров протокола Овен представлен в таблицах В.1 – В.6.

Таблица В.1 – Общие параметры протокола ОВЕН

Команда	Hash	Тип данных	Допустимые значения	Примечание
Название прибора dev	D681	Строка ASCII, 8 байт	MB110-TD	Только чтение
Версия прошивки ver	2D5B	Строка ASCII, 5 байт	vX.YY	Только чтение. X – номер версии, YY – номер подверсии
Исполнение прибора tdev	2A3E	byte	0 – 1 канал (MB110-224.1ТД), 1 – 4 канала (MB110-224.4ТД)	Только чтение
Режим возбуждения датчиков E.Rgm	249E	byte	0 – постоянным напряжением, 1 - знакопеременным напряжением	Чтение/запись. По умолчанию – 0. Только для четырехканального прибора. Не индексируется

Окончание таблицы В.1

Команда	Н ash	Тип данн ых	Допустимые значения	Примечание																		
Частота дискретизации измерительного тракта Set.F	0F 8E	byte	0...13 – прибор MB110-224.1ТД; 0...3 – прибор MB110-224.4ТД	Чтение/запись. Не индексируется. По умолчанию – 1.*																		
<p>Примечание * Прибор MB110-224.1ТД:</p> <table> <tr> <td>0 – 8.197 Гц; (Подавление 50 Гц);</td> <td>1 – 16.39 Гц; (Подавление 50 и 60 Гц)</td> </tr> <tr> <td>2 – 19.61 Гц; (Подавление 60 Гц);</td> <td>3 – 24.27 Гц;</td> </tr> <tr> <td>4 – 25.77 Гц;</td> <td>5 – 34.25 Гц;</td> </tr> <tr> <td>6 – 42.37 Гц; (Подавление 50 Гц);</td> <td>7 – 44.64 Гц; (Подавление 50 Гц)</td> </tr> <tr> <td>8 – 50.51 Гц;</td> <td>9 – 69.44 Гц;</td> </tr> <tr> <td>10 – 144.9 Гц;</td> <td>11 – 257.7 Гц;</td> </tr> <tr> <td>12 – 409.8 Гц;</td> <td>13 – 588.2 Гц;</td> </tr> </table> <p>Прибор MB110-224.4ТД :</p> <table> <tr> <td>0 – 1.695 Гц; (Подавление 50 Гц);</td> <td>1 – 2.976 Гц; (Подавление 50 и 60 Гц)</td> </tr> <tr> <td>2 – 5.435 Гц; (Подавление 50 Гц);</td> <td>3 – 9.804 Гц</td> </tr> </table>					0 – 8.197 Гц; (Подавление 50 Гц);	1 – 16.39 Гц; (Подавление 50 и 60 Гц)	2 – 19.61 Гц; (Подавление 60 Гц);	3 – 24.27 Гц;	4 – 25.77 Гц;	5 – 34.25 Гц;	6 – 42.37 Гц; (Подавление 50 Гц);	7 – 44.64 Гц; (Подавление 50 Гц)	8 – 50.51 Гц;	9 – 69.44 Гц;	10 – 144.9 Гц;	11 – 257.7 Гц;	12 – 409.8 Гц;	13 – 588.2 Гц;	0 – 1.695 Гц; (Подавление 50 Гц);	1 – 2.976 Гц; (Подавление 50 и 60 Гц)	2 – 5.435 Гц; (Подавление 50 Гц);	3 – 9.804 Гц
0 – 8.197 Гц; (Подавление 50 Гц);	1 – 16.39 Гц; (Подавление 50 и 60 Гц)																					
2 – 19.61 Гц; (Подавление 60 Гц);	3 – 24.27 Гц;																					
4 – 25.77 Гц;	5 – 34.25 Гц;																					
6 – 42.37 Гц; (Подавление 50 Гц);	7 – 44.64 Гц; (Подавление 50 Гц)																					
8 – 50.51 Гц;	9 – 69.44 Гц;																					
10 – 144.9 Гц;	11 – 257.7 Гц;																					
12 – 409.8 Гц;	13 – 588.2 Гц;																					
0 – 1.695 Гц; (Подавление 50 Гц);	1 – 2.976 Гц; (Подавление 50 и 60 Гц)																					
2 – 5.435 Гц; (Подавление 50 Гц);	3 – 9.804 Гц																					

Все числа с «плавающей запятой» (float32) соответствуют формату IEEE 754.

Сетевые параметры приведены в таблице В.2. Все команды, кроме оговоренных особо, могут как прочитать данные из прибора, так и записать новые данные.

Таблица В.2 – Сетевые параметры протокола ОВЕН

Команда	Hash	Тип данных	Допустимые значения	Примечание
Скорость обмена bPS	B760	byte	0 – 2400 кбит/с, 1 – 4800 кбит/с, 2 – 9600 кбит/с, 3 – 14400 кбит/с, 4 – 19200 кбит/с, 5 – 28800 кбит/с, 6 – 38400 кбит/с, 7 – 57600 кбит/с, 8 – 115200 кбит/с	По умолчанию – 2
Тип контроля четности PrtY	E8C4	byte	0 – нет контроля, 1 – четность, 2 – нечетность	По умолчанию – 0
Количество стоп-бит в посылке Sbit	B72E	byte	0 – 1 бит, 1 – 2 бита	По умолчанию – 0
Длина сетевого адреса, бит A.Len	1ED2	byte	0 – 8 бит, 1 – 11 бит	По умолчанию – 0

Окончание таблицы В.2

Команда	Hash	Тип данных	Допустимые значения	Примечание
Базовый адрес прибора Addr	9F62	int16	от 0 до 2047	По умолчанию – 16
Код последней сетевой ошибки n.Err	0233	byte	от 0 до 255	Только чтение. Коды ошибок соответствуют кодам ошибок протокола ОВЕН
Задержка ответа от прибора, мс rS.dL	CBF5	byte	от 0 до 45	По умолчанию – 2
Применение настроек Aply	8403			Только запись. По данной команде сетевые и конфигурационные параметры заносятся в энергонезависимую память и применяются

Конфигурационные параметры приведены в таблице В.3. Все параметры, кроме оговоренных особо, индексируются от 0 до 3. В случае одноканального исполнения индексация не используется.

Таблица В.3 – Конфигурационные параметры протокола ОВЕН

Команда	Hash	Тип данных	Допустимые значения	Примечание
Состояние канала Ch.St	606C	byte	0 – отключен, 1 – подключен	Чтение/запись. По умолчанию – 1
Учет веса тары Cnt.P	8A85	byte	0 – не учитывать, 1 – учитывать	Чтение/запись По умолчанию – 0
Чувствительность подключенного датчика Sens	3B88	byte	0 – +/- 1 мВ/В, 1 – +/- 2 мВ/В, 2 – +/- 4 мВ/В, 3 – +/- 8 мВ/В, 4 – +/- 16 мВ/В, 5 – +/- 32 мВ/В, 6 – +/- 64 мВ/В	Чтение/запись. По умолчанию – 1
Минимальное значение физической величины v.Min	494A	float32		Чтение/запись. По умолчанию – 0
Максимальное значение физической величины v.Max	D752	float32		Чтение/запись. По умолчанию – 100

Продолжение таблицы В.3

Команда	Hash	Тип данных	Допустимые значения	Примечание
Вес тары P.Wgh	E388	float32		Чтение/запись. По умолчанию – 0
Мультипликатор веса тары P.Cnt	74FF	unsigned int16	от 0 до 65535	Чтение/запись. По умолчанию – 0
На весах – тара U.Wgh	0D1D	нет		Только запись. Вес, находящийся на весах, принимается за вес P.Wgh . Новый вес будет использован только после Init
Режим возбуждения датчика E.Rgm	249E	byte	0 – постоянным напряжением, 1 – знакопеременным напряжением	Чтение/запись. Только для одноканального прибора По умолчанию – 0

Окончание таблицы В.3

Команда	Hash	Тип данных	Допустимые значения	Примечание
Применить внесенные изменения Init	00E9	нет		Только запись. Не индексируется. Параметры переносятся в энергонезависимую память и применяются (Команда аналогична команде Aply , но перестройка сетевых параметров не выполняется)
Сброс конфигурационных параметров в значения «по умолчанию» S.Def	C17A	нет		Только запись. В энергонезависимую память прибора заносятся значения «по умолчанию», при этом сетевые параметры остаются неизменными
Длина фильтра скользящего среднего MAv.L	FCC6	byte	1...100 – прибор MB110-224.1ТД; 1...50 – прибор MB110-224.4ТД	Чтение/запись. По умолчанию – 10

Оперативные параметры приведены в таблице В.4. Все команды применяются только для чтения данных из прибора. Все параметры, кроме оговоренных особо, индексируются от 0 до 3. Для прибора MB110-224.1ТД индексация не используется.

Таблица В.4 – Оперативные параметры протокола ОВЕН

Команда	Hash	Тип данных
Измеренное значение напряжения, мВ Rd.fV	7F46	float32
Измеренное значение физической величины, ед. Rd.fF	399C	float32
Измеренное значение физической величины, % Rd.pF	C0B0	float32
Чтение статуса ^{*1} Rd.St	80BB	int16
*1 – Побитовая расшифровка слова статуса приведена в таблице В.5. Данная команда не имеет индексации.		

Таблица В.5 – Побитовая расшифровка слова статуса

Номер бита статуса	Значение бита	Значение при включении питания	Комментарий
от 10 до 15	0	0	Зарезервировано для дальнейших разработок
9	Признак юстировки	0	0 – юстировка не проводится, 1 – идёт процесс юстировки
8	Ошибка юстировки в 4 канале	0	0 – нет ошибки, 1 – ошибка. Сбрасывается правильной юстировкой, или через 10 минут после последней неправильной юстировки
7	Ошибка юстировки в 3 канале	0	0 – нет ошибки, 1 – ошибка. Сбрасывается правильной юстировкой, или через 10 минут после последней неправильной юстировки
6	Ошибка юстировки во 2 канале	0	0 – нет ошибки, 1 – ошибка. Сбрасывается правильной юстировкой, или через 10 минут после последней неправильной юстировки

Продолжение таблицы В.5

Номер бита статуса	Значение бита	Значение при включении питания	Комментарий
5	Ошибка юстировки в 1 канале	0	0 – нет ошибки, 1 – ошибка. Сбрасывается правильной юстировкой, или через 10 минут после последней неправильной юстировки
4	Состояние датчика 4 канала	0	0 – нет обрыва, 1 – обрыв
3	Состояние датчика 3 канала	0	0 – нет обрыва, 1 – обрыв
2	Состояние датчика 2 канала	0	0 – нет обрыва, 1 – обрыв
1	Состояние датчика 1 канала	0	0 – нет обрыва, 1 – обрыв
0	Состояние перемычки сетевых настроек	0 – не установлена, 1 – установлена	

Сеанс юстировки начинается командами **zU.Sh** или **zU.Fn** и заканчивается командой **U.Apl** или таймаутом равным 10 мин. В случае завершения юстировки не командой **U.Apl** – в регистре статуса установится бит 5-8 (см. таблицу В.5), запись в энергонезависимую память произведена не будет.

Все параметры, кроме оговоренных особо, индексируются от 0 до 3. Для MB110-224.1ТД индексация не используется.

Технологические параметры приведены в таблице В.6. Все команды используются только для записи.

Таблица В.6 – Технологические параметры протокола ОВЕН

Команда	Hash	Тип данных	Примечание
Коэффициент смещения «заводской» юстировки zU.Sh	00F8	нет	
Коэффициент масштаба «заводской» юстировки zU.Sc	22AB	нет	
Юстировка минимального значения физической величины zU.Fn	2918	float32	Передается значение напряжения, соответствующее минимальному значению физической величины
Юстировка максимального значения физической величины zU.Fx	98CE	float32	Передается значение напряжения, соответствующее максимальному значению физической величины
Применить юстировочные коэффициенты U.Apl	B5D7	Нет	Не индексируется. По данной команде происходит запись юстировочных параметров в энергонезависимую память

В.2 Параметры протокола ModBus

Для протокола ModBus реализованы следующие функции:

- 3 (Read holding registers) – получение значения одного или нескольких регистров;
- 6 (Preset single register) – запись нового значения в регистр;
- 16 (Preset multiple registers) – установка новых значений нескольких последовательных регистров;
- 17 (report slave ID) – чтение имени прибора и версии прошивки.

Диапазон допустимых адресов от 1 до 247. Адрес 0 является широковещательным адресом и допускается к использованию только с командами записи. Квитанция на широковещательный адрес отсутствует.

При использовании функций 3, 6, 16 допускается работа с регистрами, относящимися только к одной команде.

Структура запроса и ответа функции 17 приведены ниже.

Запрос:

Адрес	Функция	Контрольная сумма
от 1 до 247	0x11	

Ответ:

Адрес	Функция	Размер поля данных	Поле данных (коды ASCII)	Контрольная сумма
от 1 до 247	0x11	14	MB110-TD vX.YY	

X – номер версии прошивки,
YY – номер подверсии прошивки.

Перечень параметров протокола ModBus представлен в таблицах В.7 – В.11.

Таблица В.7 – Общие параметры протокола ModBus

Команда	Адрес регистра	Количество регистров	Допустимые значения	Примечание
Исполнение прибора tdev	0x0	1	0 – 1 канал (МВ110-224.1ТД), 1 – 4 канала (МВ110-224.4ТД)	Только чтение
Режим возбуждения датчиков E.Rgm	0x35	1	0 – постоянным напряжением, 1 - знакопеременным напряжением	Чтение/запись. По умолчанию – 0 Только для четырёхканального прибора
Частота дискретизации измерительного тракта Set.F	0x91	1	0...13 – прибор МВ110-224.1ТД; 0...3 – прибор МВ110-224.4ТД	Чтение/запись. По умолчанию – 1*

Таблица В.8 – Сетевые параметры протокола ModBus

Команда	Адрес регистра	Количество регистров	Допустимые значения	Примечание
Скорость обмена bPS	0x1	1	0 – 2400 кбит/с, 1 – 4800 кбит/с, 2 – 9600 кбит/с, 3 – 14400 кбит/с, 4 – 19200 кбит/с, 5 – 28800 кбит/с, 6 – 38400 кбит/с, 7 – 57600 кбит/с, 8 – 115200 кбит/с	По умолчанию – 2
Тип контроля четности PrtY	0x2	1	0 – нет контроля, 1 – четность, 2 – нечетность	По умолчанию – 0
Количество стоп-бит в посылке Sbit	0x3	1	0 – 1 бит, 1 – 2 бита	По умолчанию – 0

Окончание таблицы В.8

Команда	Адрес регистра	Количество регистров	Допустимые значения	Примечание
Длина сетевого адреса, бит A.Len	0x4	1	0 – 8 бит, 1 – 11 бит	По умолчанию – 0
Базовый адрес прибора Addr	0x5	1	от 0 до 2047	По умолчанию – 16
Код последней сетевой ошибки n.Err	0x6	1		Только чтение
Задержка ответа от прибора, мс rS.dL	0x7	1	от 0 до 45	По умолчанию – 2
Применение настроек Aply	0x8	1	0	Только запись

Таблица В.9 – Конфигурационные параметры протокола ModBus

Команда	Адрес регистра	Количество регистров	Допустимые значения	Примечание
Состояние канала Ch.St	0x9 – 1 канал 0xA – 2 канал 0xB – 3 канал 0xC – 4 канал	1	0 – отключен, 1 – подключен	Чтение/запись. По умолчанию – 1
Учет веса тары Cnt.P	0xD – 1 канал 0xE – 2 канал 0xF – 3 канал 0x10 – 4 канал	1	0 – не учитывать, 1 – учитывать	Чтение/запись. По умолчанию – 0
Чувствительность подключенного датчика Sens	0x11 – 1 канал 0x12 – 2 канал 0x13 – 3 канал 0x14 – 4 канал	1	0 – +/- 1 мВ/В, 1 – +/- 2 мВ/В, 2 – +/- 4 мВ/В, 3 – +/- 8 мВ/В, 4 – +/- 16 мВ/В, 5 – +/- 32 мВ/В, 6 – +/- 64 мВ/В	Чтение/запись. По умолчанию – 1
Минимальное значение физической величины v.Min	0x15 - 0x16 – 1 канал 0x17 - 0x18 – 2 канал 0x19 - 0x1A – 3 канал 0x1B - 0x1C – 4 канал	2		Чтение/запись. Тип данных: float_32**1 По умолчанию – 0

Продолжение таблицы В.9

Команда	Адрес регистра	Кол-во регистров	Допустимые значения	Примечание
Максимальное значение физической величины v.Max	0x1D - 0x1E – 1 канал 0x1F - 0x20 – 2 канал 0x21 - 0x22 – 3 канал 0x23 - 0x24 – 4 канал	2		Чтение/запись. Тип данных: float_32 ^{*1} По умолчанию – 100
Вес тары P.Wgh	0x25 - 0x26 – 1 канал 0x27 - 0x28 – 2 канал 0x29 - 0x2A – 3 канал 0x2B - 0x2C – 4 канал	2		Чтение/запись. Тип данных: float_32 ^{*1} По умолчанию – 0
Мультипликатор веса тары P.Cnt	0x2D – 1 канал 0x2E – 2 канал 0x2F – 3 канал 0x30 – 4 канал	1	от 0 до 65535	Чтение/запись. По умолчанию – 0
На весах – тара U.Wgh	0x31 – 1 канал 0x32 – 2 канал 0x33 – 3 канал 0x34 – 4 канал	1	0	Только запись. Вес, находящийся на весах, принимается за вес P.Wgh . Новый вес будет использован только после Init

Окончание таблицы В.9

Команда	Адрес регистра	Кол-во регистров	Допустимые значения	Примечание
Режим возбуждения датчика E.Rgm	0x35 – 1 канал 0x36 – 2 канал 0x37 – 3 канал 0x38 – 4 канал	1	0 – постоянным напряжением, 1 – знакопеременным напряжением	Чтение/запись. По умолчанию – 0
Применить внесенные изменения Init	0x39	1	0	Только запись. Параметры всех каналов переносятся в энергонезависимую память и применяются (перестройка сетевых параметров не выполняется)
Сброс конфигурационных параметров в значения «по умолчанию» S.Def	0x3A – 1 канал 0x3B – 2 канал 0x3C – 3 канал 0x3D – 4 канал	1	0	Только запись. В энергонезависимую память прибора заносятся значения «по умолчанию», при этом сетевые параметры остаются неизменными

Окончание таблицы В.9

Команда	Адрес регистра	Кол-во регистров	Допустимые значения	Примечание
Длина фильтра скользящего среднего MAv.L	Прибор MB110-224.1ТД: 0x90 Прибор MB110-224.4ТД: 0x92 – 1к. 0x93 – 2к. 0x94 – 3к. 0x95 – 4к.	1	1..100 – прибор MB110-224.1ТД; 1..50 – прибор MB110-224.4ТД	Чтение/запись. По умолчанию – 10
*1 – Значение хранится в двух последовательных регистрах. Старшие разряды хранятся в регистре, имеющем меньший адрес.				

Таблица В.10 – Оперативные параметры протокола ModBus

Команда	Адрес регистра	Кол-во регистров	Тип данных	Примечание
Измеренное значение напряжения, мВ Rd.fV	0x3E - 0x3F – 1 канал 0x40 - 0x41 – 2 канал 0x42 - 0x43 – 3 канал 0x44 - 0x45 – 4 канал	2	float32 ^{*1}	Только чтение
Измеренное значение физической величины, ед. Rd.fF	0x46 - 0x47 – 1 канал 0x48 - 0x49 – 2 канал 0x4A - 0x4B – 3 канал 0x4C - 0x4D – 4 канал	2	float32 ^{*1}	Только чтение

Окончание таблицы В.10

Команда	Адрес регистра	Кол-во регистров	Тип данных	Примечание
Измеренное значение физической величины, % Rd.pF	0x4E - 0x4F – 1 канал 0x50 - 0x51 – 2 канал 0x52 - 0x53 – 3 канал 0x54 - 0x55 – 4 канал	2	float32 ^{*1}	Только чтение
Чтение статуса Rd.St	0x56	1	int16	Только чтение. Побитовая расшифровка слова статуса приведена в таблице В.5
^{*1} –Значение хранится в двух последовательных регистрах. Старшие разряды хранятся в регистре, имеющем меньший адрес.				

Сеанс юстировки начинается командами **zU.Sh** или **zU.Fn** и заканчивается командой **U.Apl**, любой командой модификации конфигурационных или сетевых параметров или таймаутом равным 10 мин. В случае завершения юстировки не командой **U.Apl** – в регистре статуса установится бит 5–8 (см. таблицу В.11), запись в энергонезависимую память произведена не будет.

Таблица В.11 – Технологические параметры протокола ModBus

Команда	Адрес регистра	Кол-во регистров	Тип данных	Примечание
Коэффициент смещения «заводской» юстировки zU.Sh	0x5A – 1 канал 0x5B – 2 канал 0x5C – 3 канал 0x5D – 4 канал	1	int16	Только запись
Коэффициент масштаба «заводской» юстировки zU.Sc	0x5E – 1 канал 0x5F – 2 канал 0x60 – 3 канал 0x61 – 4 канал	1	int16	Только запись
Юстировка минимального значения физической величины zU.Fn	Для одноканального исполнения: 0x62..0x63 Для четырехканального исполнения: 0x62..0x63 – 1 канал 0x64..0x65 – 2 канал 0x66..0x67 – 3 канал 0x68..0x69 – 4 канал	1	float32 ¹	Только запись. Передается значение напряжения, соответствующее минимальному значению физической величины

Окончание таблицы В.11

Команда	Адрес регистра	Кол-во регистров	Тип данных	Примечание
<p>Юстировка максимального значения физической величины zU.Fx</p>	<p>Для одноканального исполнения: 0x66..0x67 Для четырехканального исполнения: 0x6C..0x6D – 1 канал 0x6E..0x6F – 2 канал 0x70..0x71 – 3 канал 0x72..0x73 – 4 канал</p>	<p>1</p>	<p>float32^{*1}</p>	<p>Только запись. Передается значение напряжения, соответствующее максимальному значению физической величины</p>
<p>Применить юстировочные коэффициенты U.Api</p>	<p>0x6A</p>	<p>1</p>	<p>int16</p>	<p>Только запись. По данной команде происходит запись юстировочных параметров всех каналов в энергонезависимую память</p>
<p>^{*1} –Значение хранится в двух последовательных регистрах. Старшие разряды хранятся в регистре, имеющем меньший адрес.</p>				

В.3 Команды протокола DCon

В.3.1 Считывание данных

Посылка: #AA[СНК](cr),

где **AA** – адрес прибора, от 00 до FF,

[СНК] – контрольная сумма сообщения,

(cr) – символ перевода строки (0x0D).

Ответ: >(данные)[СНК](cr),

где **(данные)** – записанные подряд без пробелов результаты измерения в десятичном представлении:

– для одноканального исполнения: **Rd.fV, Rd.fF, Rd.pF**;

– для четырехканального исполнения: **Rd.fV 1к, Rd.fV 2к, Rd.fV 3к, Rd.fV 4к, Rd.fF 1к, Rd.fF 2к, Rd.fF 3к, Rd.fF 4к, Rd. pF 1к, Rd. pF 2к, Rd. pF 3к, Rd. pF 4к.**

Длина записи об измерении равна девяти символам. На месте недостоверных данных передается значение (–999.9999).

Пример –

> +100.2003+045.0000-999.9999[СНК](cr)

При синтаксической ошибке или ошибке в контрольной сумме никакого ответа.

В.3.2 Считывание имени прибора

Посылка: \$AAM[СНК](cr),

где **AA** – адрес прибора, от 00 до FF,

[СНК] – контрольная сумма сообщения,

(cr) – символ перевода строки (0x0D).

Ответ: !AA(имя прибора(8 символов))[СНК](cr).

Пример – !AAMB110-TD[CHK](cr).

При синтаксической ошибке или ошибке в контрольной сумме никакого ответа.

В.3.3 Считывание версии программы прибора

Посылка: \$AAF[CHK](cr),

где **AA** – адрес прибора, от 00 до FF,

[CHK] – контрольная сумма сообщения,

(cr) – символ перевода строки (0x0D).

Ответ: !AA(версия(5 символов))[CHK](cr).

Пример – !AAvX.YY[CHK](cr).

При синтаксической ошибке или ошибке в контрольной сумме: никакого ответа.

Приложение Г. Методика юстировки

Прибор предусматривает два вида юстировки:

- пользовательская юстировка для установки пользователем требуемых значений физической величины;
- заводская юстировка (с помощью магазина сопротивлений Р4831).

ВНИМАНИЕ! Заводская юстировка выполняется только при изготовлении прибора, а также в случаях отрицательных результатов поверки прибора. В остальных случаях выполнять такую юстировку запрещается, т.к. это может вывести прибор из строя.

Г.1 Последовательность пользовательской юстировки

Г.1.1 Включить прибор в составе с используемым датчиком и преобразователем интерфейсов и запустить на компьютере программу «**Конфигуратор М110**». Выполнить установку связи с прибором. Провести прогрев прибора не менее 20 минут.

Г.1.2 В главном окне программы выбрать меню **Режимы программы | Юстировка**. Ввести код доступа **792** и нажать кнопку «**Продолжить**». Выбрать тип юстировки «**пользовательская**» и нажать кнопку «**Продолжить**».

Г.1.3 Следуя подсказкам программы-конфигуратора подать на используемый датчик известное меньшее значение физической величины и ввести это значение в ячейку **Меньшее значение физической величины** (ед.). Затем ввести соответствующее значение в процентах в ячейку **Меньшее значение физической величины (%)**. Нажать кнопку «**Продолжить**».

Г.1.4 Подать на используемый датчик известное большее значение физической величины и ввести значения **Большее значение физической величины (ед)**, **Большее значение физической величины (%)** ввести аналогичным образом. Нажать кнопку «**Продолжить**».

Г.1.5 Нажать кнопку «**Сохранить**» для записи данных в прибор.

Например, при вводе значений параметров равными:

- **Меньшее значение физической величины** (ед.) равным 5;
- **Меньшее значение физической величины** (%) равным 5;
- **Большее значение физической величины** (ед) равным 90;
- **Большее значение физической величины** (%) равным 90,

то параметр **Минимальное значение физической величины** будет равным 0, а параметр **Максимальное значение физической величины** равным 100 (см. соответствующие параметры ветви «Канал»).

Г.2 Последовательность заводской юстировки

Г.2.1 Подключить к прибору магазин сопротивлений P4831 согласно рисунку Г.2.

Г.2.2 Включить приборы и запустить на компьютере программу «**Конфигуратор M110**». Выполнить установку связи с прибором. Провести прогрев прибора не менее 20 минут.

Г.2.3 В главном окне программы выбрать меню **Режимы программы | Юстировка. Ввести код доступа 792** и нажать кнопку «**Продолжить**». Выбрать тип юстировки «**заводская**».

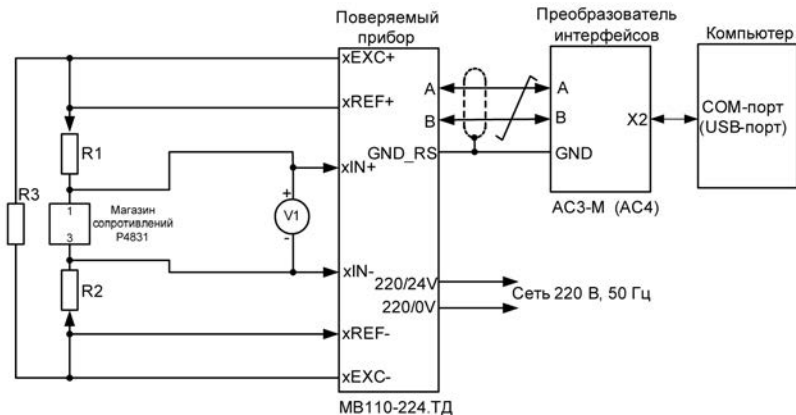


Рисунок Г.2 – Схема подключения прибора для заводской юстировки (x – номер канала (от 1 до 4) для прибора MB110-224.4ТД)

R1, R2 – резистор C2-29B-0,125T-10кОм 1 %,
 R3 – резистор C2-29B-0,125T -360 Ом 1 %,
 V1 – вольтметр постоянного напряжения В1-12.

Г.2.4 Выбрать необходимый для юстировки входной диапазон прибора (или чувствительность датчика) и нажать кнопку **«Продолжить»**.

Г.2.5 Следуя подсказкам конфигуратора, установить с помощью магазина Р4831 минимальное значение напряжения согласно таблице Г.1 в соответствии с выбранным диапазоном измерений прибора, контролируя его с помощью вольтметра V1, и в окне программы нажать кнопку «Продолжить».

Нажать кнопку «Продолжить» еще раз для юстировки максимального значения. Сохранить данные калибровки в памяти прибора, нажав кнопку «Сохранить».

Таблица Г.1 – Значения напряжений в точках заводской юстировки

Диапазон измерений прибора, мВ	Устанавливаемые значения напряжения в точках юстировки, мВ
± 4,0	– 4,000
± 7,5	– 7,500
± 15	– 15,000
± 35	– 35,000
± 70	– 70,000
± 140	– 140,00
± 300	– 300,00

Г.2.6 При необходимости выполнить п. Г.2.5 для другого диапазона измерений прибора.

Г.2.7 Закрывать программу-конфигуратор, выключить питание приборов и отсоединить их.

Приложение Д. Отделение клеммной колодки от прибора

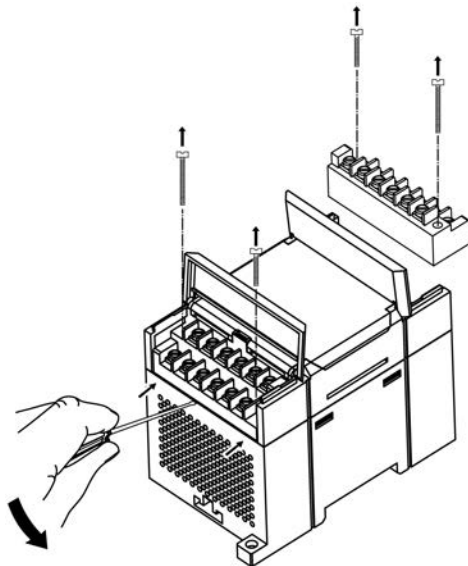


Рисунок Д.1 – Отделение клеммной колодки от прибора МВ110-224.1ТД

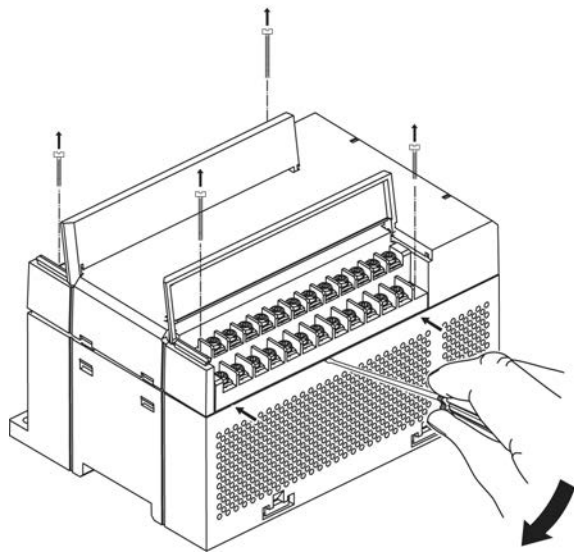


Рисунок Д.2 – Отделение клеммной колодки от прибора МВ110-224.4ТД



Центральный офис:

111024, Москва, 2-я ул. Энтузиастов, д. 5, корп. 5

Тел.: (495) 221-60-64 (многоканальный)

Факс: (495) 728-41-45

www.owen.ru

Отдел сбыта: sales@owen.ru

Группа тех. поддержки: support@owen.ru

Рег. № 2543

Зак. №