

# МЭ110-220.3М

ЕАС

## Модуль электроизмерительный



руководство  
по эксплуатации

## Содержание

Введение .....	2
1 Назначение прибора .....	4
2 Технические характеристики и условия эксплуатации .....	5
2.1 Технические характеристики прибора .....	5
2.2 Условия эксплуатации прибора .....	9
3 Устройство прибора .....	10
3.1 Общие принципы построения прибора .....	10
3.2 Измерение параметров .....	11
3.3 Конструкция прибора .....	14
3.4 Управление прибором .....	16
4 Работа с прибором .....	18
4.1 Программа «Конфигуратор M110» .....	18
4.2 Работа в режиме «Заводские сетевые настройки» .....	18
5 Меры безопасности .....	20
6 Монтаж и подключение прибора .....	21
6.1 Подключение внешних связей .....	21
6.2 Помехи и методы их подавления .....	23
7 Техническое обслуживание .....	24
8 Маркировка .....	25
9 Транспортирование и хранение .....	26
10 Комплектность .....	27
11 Гарантийные обязательства .....	28
Приложение А. Габаритный чертеж .....	29
Приложение Б. Подключение прибора .....	31
Приложение В. Общие сведения о протоколах обмена RS-485 .....	35
Приложение Г. Команды управления прибором по сети RS-485 .....	37

## **Введение**

Настоящее руководство по эксплуатации предназначено для ознакомления обслуживающего персонала с устройством, принципом действия, конструкцией, работой и техническим обслуживанием модуля электроизмерительного **МЭ110-3М** (в дальнейшем по тексту именуемого прибор).

Приборы изготавливаются в соответствии с ТУ 4221-004-46526536-2011.

## Термины и аббревиатуры

**АЦП** – аналого-цифровой преобразователь.

**Имя параметра** – набор символов, однозначно определяющий доступ к параметру в приборе.

**Индекс параметра** – числовое значение, отличающее параметры однотипных элементов с одинаковыми именами.

**Конфигурация** – совокупность значений параметров, определяющих работу прибора.

**Мастер сети** – прибор (или ПК), инициирующий обмен данными в сети RS-485 между отправителем и получателем данных.

**ПК** – персональный компьютер.

**Сетевые параметры** – служебные параметры, определяющие работу прибора в сети RS-485.

**Тип данных** – определяет набор значений в соответствии с таблицей 1.

**Таблица 1 – Значения типов данных**

Тип данных	Бит	Диапазон значений	
		Минимальное	Максимальное
unsigned char	8	0	255
unsigned short	16	0	65535
unsigned long	32	0	4294967295
signed long	32	-2147483648	2147483647
float	32	3,4E-38	3,4E+38

## **1 Назначение прибора**

Прибор предназначен для измерения напряжения, силы тока, частоты, мощности, фазового угла и коэффициента мощности в трехфазных сетях и передачи результатов измерений в сеть RS-485.

Прибор может быть использован в составе измерительных систем контроля и управления технологическими процессами на промышленных предприятиях.

## 2 Технические характеристики и условия эксплуатации

### 2.1 Технические характеристики прибора

Основные технические характеристики прибора приведены в таблице 2.1.

Таблица 2.1 – Характеристики прибора

Наименование	Значение
<b>Питание</b>	
Напряжение питания от сети переменного тока, В	от 90 до 264 частотой от 45 до 65 Гц
Потребляемая мощность, ВА, не более	7,5
<b>Измерение фазного напряжения</b>	
Входной сигнал (действующее значение) С использованием внешних трансформаторов напряжения	~ (1...400) В, от 45 до 65 Гц ~ ( $1 \cdot 10^{-3}$ ... $4000 \cdot 10^3$ ) В, от 45 до 65 Гц
Максимальное допустимое значение, не более 1 сек	800 В
Основная приведенная погрешность измерений	0,25 %
Разрешающая способность, В	0,1
Входное сопротивление, кОм, не менее	500
Время опроса входа, сек, не более	1
Количество каналов измерения	3

**Продолжение таблицы 2.1**

<b>Наименование</b>	<b>Значение</b>
<b>Измерение линейного напряжения (межфазного)</b>	
Входной сигнал (действующее значение) С использованием внешних трансформаторов напряжения	~ (2...580) В, от 45 до 65 Гц ~ (2·10 <sup>-3</sup> ...5800·10 <sup>3</sup> ) В, от 45 до 65 Гц
Максимальное допустимое значение, не более 1 сек	800 В
Основная приведенная погрешность измерений	0,5 %
Разрешающая способность, В	0,1
Входное сопротивление, кОм, не менее	500
Время опроса входа, сек, не более	1
Количество каналов измерения	3
<b>Измерение силы тока</b>	
Входной сигнал (действующее значение), А С использованием внешних трансформаторов тока, А	от 0,005 до 5 от 0,005·10 <sup>-3</sup> до 50·10 <sup>3</sup>
Максимальное допустимое значение, не более 1 сек	10 А
Основная приведенная погрешность измерений	0,25 %
Время опроса входа, сек, не более	1
Разрешающая способность, А	0,001
Входное сопротивление, Ом, не более	0,01
Количество каналов измерения	3

**Продолжение таблицы 2.1**

<b>Наименование</b>	<b>Значение</b>
<b>Измерение полной, активной и реактивной мощности</b>	
Входной сигнал (действующее значение), кВт, кВА, кВАр С использованием внешних трансформаторов (напряжения/ток)	от 0,02 до 2 от $0,2 \cdot 10^{-6}$ до $200 \cdot 10^9$
Основная приведенная погрешность измерений	0,5 %
Время вычисления, сек, не более	1
Разрешающая способность, Вт, ВА, Вар	1
Количество каналов измерения	3
<b>Измерение частоты первой гармоники</b>	
Действующая частота первой гармоники, Гц	от 45 до 65
Основная приведенная погрешность измерений	0,15 %
Время опроса входа, сек, не более	1
Разрешающая способность, Гц	0,01
Количество каналов измерения (активный)	1
<b>Измерение коэффициента мощности <math>\cos\phi</math></b>	
Диапазон измерения (в рабочем диапазоне мощности)	от 0 до 1
Основная погрешность измерений	1,0 %
Время вычисления, сек, не более	1
Разрешающая способность	0,01
Количество каналов измерения	3



### Окончание таблицы 2.1

Наименование	Значение
<b>Измерение фазового угла</b>	
Диапазон измерения (в рабочем диапазоне напряжений)	от 10° до 170°
Основная погрешность измерений	0,4 %
Время опроса входа, сек, не более	1
Разрешающая способность	1°
Количество каналов измерения	3
<b>Интерфейс связи RS-485</b>	
Скорости обмена, бит/сек	2400, 4800, 9600, 14400, 19200, 28800, 38400, 57600, 115200
Протоколы связи	ОВЕН; ModBus-RTU; ModBus-ASCII; DCON
Входное сопротивление, кОм	12
<b>Конструктивное исполнение</b>	
Степень защиты корпуса	IP20
Габаритные размеры прибора (Приложение А), мм	(96×73×110) ±1
Масса прибора, кг, не более	0,5

Дополнительная погрешность измерения, вызванная изменением температуры окружающей среды относительно нормальной (на каждые 10 °С изменения температуры) не более 0,5 предела основной погрешности.

Предел дополнительной приведенной погрешности, вызванной воздействием электромагнитных помех не более 0,5 предела основной погрешности.

Время установления рабочего режима прибора не более 1 минуты.

По эксплуатационной законченности приборы относятся к изделиям второго порядка.

Прибор имеет следующие группы гальванически изолированных цепей:

- цепи питания прибора;
- цепи интерфейса RS-485;
- цепи измерительных входов.

Электрическая прочность изоляции всех групп цепей относительно друг друга: 2500 В.

## **2.2 Условия эксплуатации прибора**

Прибор эксплуатируется при следующих условиях:

- закрытые взрывобезопасные помещения без агрессивных паров и газов;
- температура окружающего воздуха от минус 20 до +55°C;
- верхний предел относительной влажности воздуха 80 % при +35 °С и более низких температурах без конденсации влаги;
- атмосферное давление от 84 до 106,7 кПа.

По устойчивости к климатическим воздействиям при эксплуатации прибор соответствует группе исполнения В4 по ГОСТ 52931-2008.

По устойчивости к воздействию атмосферного давления прибор относится к группе Р1 по ГОСТ 52931-2008.

По устойчивости к механическим воздействиям при эксплуатации прибор соответствует группе исполнения N2 по ГОСТ 52931-2008.

По электромагнитной совместимости приборы относятся к оборудованию класса А по ГОСТ Р 51522-99.

## 3 Устройство прибора

### 3.1 Общие принципы построения прибора

Прибор имеет три входа для измерения: напряжения, силы тока, частоты, мощности, фазового угла и коэффициента мощности.

Структурно прибор состоит из аналого-цифрового преобразователя (АЦП), микроконтроллера, драйвера RS-485 с гальванической развязкой и вторичного источника питания (ВИП) с гальванической развязкой. Структурная схема прибора приведена на рисунке 3.1.

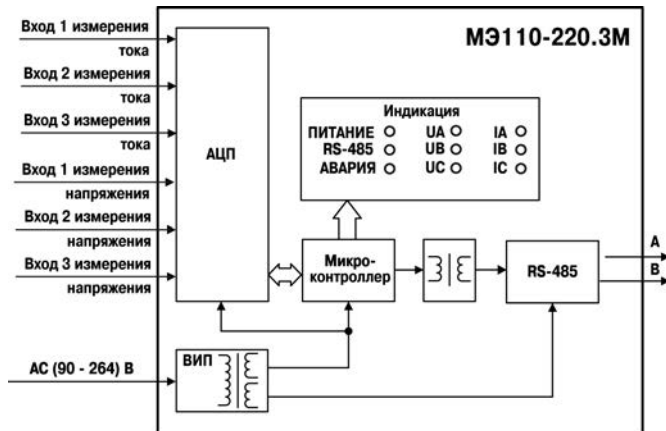


Рисунок 3.1 – Структурная схема прибора

## 3.2 Измерение параметров

### Действующее напряжение

Входной сигнал, поступающий на клеммы прибора, преобразуется делителем напряжения, реализованным на прецизионных резисторах, и поступает на фильтр нижних частот со срезом на частоте 70 кГц и подавлением 20 дБ/дек. Последующая обработка сигнала выполняется специализированным  $\Sigma$ - $\Delta$  АЦП и микроконтроллером, где рассчитывается действующее значение напряжения  $V_{rms}$  по следующей формуле:

$$V_{rms} = K_v \sqrt{\frac{1}{T} \int_0^T V^2(t) dt},$$

где  $V$  – значение фазного напряжения,

$T$  – период,

$K_v$  – коэффициент трансформации по напряжению.

### Действующий ток

Входной сигнал, поступающий на клеммы прибора, проходит через токовый шунт и поступает на фильтр нижних частот со срезом на частоте 70 кГц и подавлением 20 дБ/дек. Последующая обработка сигнала выполняется специализированным  $\Sigma$ - $\Delta$  АЦП и микроконтроллером, где действующий ток  $I_{rms}$  рассчитывается по следующей формуле:

$$I_{rms} = K_I \sqrt{\frac{1}{T} \int_0^T I^2(t) dt},$$

где  $I$  – значение фазного тока

$K_I$  – коэффициент трансформации по току.

### Полная, активная и реактивная мощности

Значения полной, активной и реактивной мощности получают вычислением по формулам, описанным ниже.

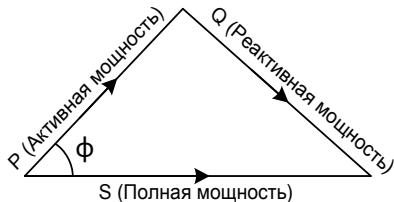
**Полная мощность**  $S = V_{rms} \cdot I_{rms}$

**Активная мощность**  $P = V_{rms} \cdot I_{rms} \cdot \cos \varphi$ ,

где  $\varphi$  – угол смещения между  $V$  и  $I$ .

**Реактивная мощность**  $Q = V_{rms} \cdot I_{rms} \cdot \sin \varphi$

Соотношение мощностей показано на рисунке 3.2.



**Рисунок 3.2 – Диаграмма соотношения мощностей**

### Частота первой гармоники

Для измерения частоты первой гармоники используется функция специализированного АЦП «пересечение сигналом нулевого уровня». Тогда, в первом канале напряжения АЦП формирует сигналы для микроконтроллера, разница между которыми по времени пересчитывается в частоту, при этом значение частоты должно попадать в диапазон от 45 до 65 Гц.

### Коэффициент мощности

Значения коэффициента мощности  $\cos \varphi$  получают вычислением по следующей формуле:

$$\cos \varphi = \frac{P}{S}.$$

Коэффициент мощности вычисляется в диапазоне измерения мощности - от 0,02 до 2 кВт.

### Фазовый угол

Измерение фазового угла совершается аналогично измерению частоты первой гармоники, но разница берется между «пересечением сигналом нулевого уровня» нужных фаз.

### Использование согласующих трансформаторов

Допускается подключение каналов напряжения или каналов тока через согласующие трансформаторы, в этом случае необходимо установить в параметрах **N.u** или **N.i** значения коэффициентов трансформации внешних трансформаторов. По умолчанию подразумевается, что трансформатор не используется, и значение этого параметра равно 1. Параметры могут принимать значения от 0.001 до 9999.

**Примечание** – Полный перечень параметров прибора приведен в Приложении Г.

*Например, если необходимо измерить напряжение 600 В, но т.к. прибор измеряет напряжение до 400 В, допустим, используется понижающий трансформатор 600/300. Тогда значение параметра **N.u** будет равно 2.*

Параметры, производные от напряжения и тока, такие как мощность, в случае использования согласующих трансформаторов, пересчитываются прибором с учетом значений коэффициентов трансформации (**N.u** или **N.i**).

*Например, если необходимо измерить полную мощность 3,3 кВА, при этом напряжение укладывается в диапазон и составляет 220 В, но ток нагрузки до 15 А и используется трансформатор тока 30/5, с **N.i** = 6 соответственно, в результате вычислений прибор выдаст значение полной мощности 3,3 кВА.*

### 3.3 Конструкция прибора

Прибор выпускается в пластмассовом корпусе, предназначенном для крепления на DIN-рейку шириной 35 мм или на стену. Габаритный чертеж прибора приведен в Приложении А.

По верхней стороне прибора расположены ряды клемм «под винт», предназначенные для подключения проводов питания, интерфейса RS-485. Клеммы скрыты под откидными крышками. Общий вид прибора и назначение клемм приведены в Приложении Б.

Прибор имеет девять светодиодных индикаторов. Они расположены на лицевой панели прибора и имеют маркировку «Питание», «RS-485», «Авария», «UA», «UB», «UC», «IA», «IB», «IC». Назначение индикаторов приведено в таблице 3.1.

**Таблица 3.1 – Назначение индикаторов**

<b>Маркировка индикатора</b>	<b>Назначение индикатора</b>
<b>Питание</b>	Индикатор зеленого свечения сигнализирует о подаче на прибор питающего напряжения
<b>RS-485</b>	Индикатор желтого свечения индицирует прием/передачу данных по RS-485: - погашен – нет обмена; - мерцает в такт принятым/переданным данным – выполняется обмен данными; - мигает с частотой 1Гц – работа в режиме «Заводские сетевые настройки» (см. п. 4.2)
<b>Авария</b>	Индикатор красного свечения индицирует возникновение нештатной ситуации, см. таблицу 3.2.

Окончание таблицы 3.1

Маркировка индикатора	Назначение индикатора
<b>UA, UB, UC, IA, IB, IC</b>	Индикаторы состояния измерительных входов типа «ТОК» (Ix) и типа «НАПРЯЖЕНИЕ» (Ux). Если индикатор: <ul style="list-style-type: none"> <li>- засвечен – на входе есть сигнал, сигнал находится в допустимом диапазоне измеряемых значений;</li> <li>- мигает с частотой 1 Гц – сигнал вышел за допустимый диапазон измеряемых значений или сигнал на входе отсутствует</li> </ul>

Таблица 3.2

Индикатор		Описание ошибки
«Авария»	«RS-485»	
мигает с частотой 1Гц	-	- отсутствие связи с АЦП *; - нарушение чередования фаз
засвечен	погашен	отсутствие связи с ПК в течение времени указанного в параметре <b>t.out**</b> в секундах (по умолчанию 600 сек)
<p><b>Примечания</b></p> <p>* – Ошибка «отсутствие связи с АЦП» является более приоритетной, чем ошибка «нарушение чередования фаз».</p> <p>** – Полный перечень параметров прибора приведен в Приложении Г.</p>		

На лицевой панели прибора под крышкой с маркировкой **«ЗАВ. НАСТР. RS-485»** расположена кнопка, предназначенная для входа в режим «Заводские сетевые настройки». (см. п. 4.2).



### 3.4 Управление прибором

Управление режимами работы прибора и считывание из прибора результатов измерения выполняется с использованием команд, передаваемых в сети RS-485. Прибор обеспечивает работу в сети RS-485 с использованием следующих протоколов:

- **ModBus (RTU), чтение/запись;**
- **ModBus (ASCII), чтение/запись;**
- **ОВЕН, чтение/запись;**
- **DCON, только чтение.**

Переключение протоколов осуществляется с помощью параметра **T.Pro**.

**Примечание** – Полный перечень параметров прибора приведен в Приложении Г.

Прибор не является **Мастером сети**, поэтому сеть RS-485 должна иметь **Мастера сети**, например ПК с запущенной на нем SCADA-системой, контроллер или регулятор.

К прибору предоставляется бесплатный OPC-драйвер и библиотека стандарта WIN DLL, которые рекомендуется использовать при подключении прибора к SCADA-системам и контроллерам других производителей.

Конфигурирование прибора осуществляется на ПК через адаптер интерфейса RS-485/RS-232 или RS-485/USB (например, ОВЕН АС3-М или АС4) с помощью программы «Конфигуратор М110», входящей в комплект поставки.

Команды управления конфигурацией прибора обеспечивают запись и чтение конфигурационных параметров, определяющих режимы работы прибора.

Конфигурационные параметры хранятся в энергонезависимой памяти прибора. Их запись выполняется в два этапа. На первом этапе параметры записываются в оперативную память. На втором этапе по специальной команде (**Aply**) параметры переписываются в энергонезависимую память. При пропадании питания в процессе конфигурации, если команда **Aply** не была подана, то все изменения аннулируются.

Команда **Aply** кроме переписи изменений конфигурационных параметров в энергонезависимую память обеспечивает применение изменений сетевых настроек, что вызывает переход работы прибора на новые сетевые настройки.

Управление прибором по протоколу **Овен** реализовано в программе «**Конфигуратор М110**», поставляемой с прибором.

Для работы приборов в составе SCADA-систем с прибором поставляются OPC-драйверы для работы по протоколам **ModBus** и **Овен**.

## 4 Работа с прибором

Считывание, изменение и запись параметров прибора осуществляется с помощью программы «Конфигуратор M110».

### 4.1 Программа «Конфигуратор M110»

Информация о работе с программой «Конфигуратор M110» представлена в руководстве пользователя на диске, поставляемом в комплекте с прибором.

### 4.2 Работа в режиме «Заводские сетевые настройки»

Работа в режиме «Заводские сетевые настройки» рекомендуется для установки связи между компьютером и прибором при утере информации о заданных значениях сетевых параметров прибора.

**Внимание!** Напряжение на некоторых элементах печатной платы прибора опасно для жизни! Прикосновение к печатной плате, а также попадание посторонних предметов внутрь корпуса недопустимы.

Для входа в режим «Заводские сетевые настройки» необходимо выполнить следующие действия:

- запустить программу «Конфигуратор M110»;
- подать питание на прибор;
- откинуть крышку корпуса прибора с маркировкой «**ЗАВ. НАСТР. RS-485**»;
- нажать и удерживать кнопку, расположенную под крышкой, на время более 5 сек, после отпускания кнопки начнет мигать светодиод «**RS-485**», при этом прибор перестроится на заводские значения сетевых параметров, но в его памяти сохранятся ранее установленные значения сетевых параметров;
  - в **Окне установки связи с прибором** задать значения заводских сетевых параметров (в соответствии с данными таблицы 4.1) и нажать кнопку «**Установить связь**» или нажать

кнопку «**Заводские сетевые настройки**». Связь с прибором установится с заводскими значениями сетевых параметров. Откроется главное окно программы «Конфигуратор M110»;

- считать значения сетевых параметров прибора, выбрав команду **Прибор | Считать все параметры** или открыв папку «Сетевые параметры»;
- зафиксировать на бумаге значения сетевых параметров прибора, которые были считаны (или перестроить прибор на требуемые сетевые параметры);
- закрыть программу «Конфигуратор M110»;
- повторно нажать и удерживать кнопку «**ЗАВ. НАСТР. RS-485**» на время более 5 сек, после отпускания кнопки, светодиод «**RS-485**» погаснет, прибор вернется в рабочий режим;

**Примечание** – В случае применения новых сетевых настроек (команда «**Apply**») в режиме «Заводские сетевые настройки», переход прибора в рабочий режим выполняется автоматически, при этом светодиод «**RS-485**» гаснет.

- запустить программу «Конфигуратор M110»;
- установить зафиксированные ранее значения параметров в **Окне установки связи с прибором**;
- нажать кнопку «**Установить связь**» и проверить наличие связи с прибором, выбрав команду **Прибор | Проверить связь с прибором**;
- закрыть крышку корпуса с маркировкой «**ЗАВ. НАСТР. RS-485**».

**Таблица 4.1 – Заводские значения сетевых параметров прибора**

<b>Параметр</b>	<b>Описание</b>	<b>Заводская установка</b>
<b>bPS</b>	Скорость обмена данными, бит/сек	9600
<b>PrtY</b>	Тип контроля четности слова данных	отсутствует
<b>Sbit</b>	Количество стоп-битов в посылке	1
<b>A.Len</b>	Длина сетевого адреса, бит	8
<b>Addr</b>	Базовый адрес прибора	16
<b>Rs.dl</b>	Задержка ответа по сети RS-485, мс	2
<b>T.pro</b>	Тип протокола	Овен

## 5 Меры безопасности

5.1 По способу защиты от поражения электрическим током прибор соответствует классу II по ГОСТ 12.2.007.0-75.

5.2 При эксплуатации и техническом обслуживании необходимо соблюдать требования ГОСТ 12.3.019-80, «Правил эксплуатации электроустановок потребителей» и «Правил охраны труда при эксплуатации электроустановок потребителей».

5.3 При эксплуатации прибора открытые контакты клеммника находятся под напряжением, опасным для жизни человека. Установку прибора следует производить в специализированных шкафах, доступ внутрь которых разрешен только квалифицированным специалистам.

5.4 Любые подключения к прибору и работы по его техническому обслуживанию производить только при отключенном питании прибора и подключенных к нему устройств.

5.6 Не допускается попадание влаги на контакты выходных разъемов и внутренние элементы приборов.

**ВНИМАНИЕ!** Запрещается использование приборов при наличии в атмосфере кислот, щелочей, масел и иных агрессивных веществ.

## 6 Монтаж и подключение прибора

При размещении прибора необходимо учитывать меры безопасности, представленные в разделе 5.

Перед установкой прибора осуществляется подготовка посадочного места в шкафу электрооборудования. Конструкция шкафа должна обеспечивать защиту прибора от попадания в него влаги, грязи и посторонних предметов;

Прибор крепится на DIN-рейке или на внутренней стенке шкафа двумя винтами М3×15 (винты в комплект поставки не входят). При креплении, защелка должна быть направлена вниз.

При размещении прибора следует помнить, что при эксплуатации открытые контакты клемм находятся под напряжением, опасным для человеческой жизни.

### 6.1 Подключение внешних связей

#### 6.1.1 Общие требования

Подключение к сети переменного тока следует осуществлять к сетевому фидеру, не связанному непосредственно с питанием мощного силового оборудования. Во внешней цепи рекомендуется установить выключатель, обеспечивающий отключение прибора от сети.

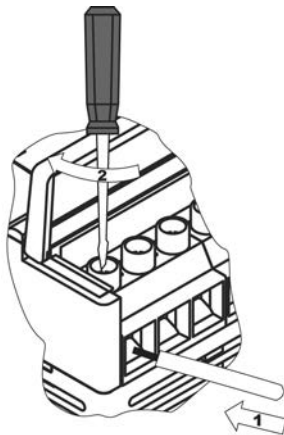
Питание постоянным напряжением следует осуществлять от локального источника питания или распределенной сети.

**ВНИМАНИЕ!** Запрещается питание каких-либо устройств от сетевых контактов прибора (контакты 1 и 2).

Подключение прибора в сеть RS-485 следует выполнять по двухпроводной схеме. Подключение следует осуществлять витой парой проводов, соблюдая полярность. Провод А подключается к выводу А прибора, аналогично соединяются между собой выводы В. На концах линии рекомендуется установить резисторы сопротивлением 120 Ом.

Для обеспечения надежности электрических соединений входных клемм рекомендуется использовать кабели с медными многопроволочными жилами, сечением от 0,75 до 1,5 мм<sup>2</sup>, концы которых перед подключением следует зачистить и залудить или оконцевать. Зачистку жил кабелей необходимо выполнять с таким расчетом, чтобы срез изоляции плотно прилегал к клеммной колодке, т.е. чтобы оголенные участки провода не выступали за ее пределы. Последовательность действий при подключении провода к клемме приведена на рисунке 6.1.

Назначение клемм и схемы подключения прибора представлены в Приложении Б.



**Рисунок 6.1 – Подключение провода к клемме**

## 6.2 Помехи и методы их подавления

На работу прибора могут оказывать влияние внешние помехи:

- помехи, возникающие под действием электромагнитных полей (электромагнитные помехи), наводимые на сам прибор и на линии связи прибора с первичными преобразователями;
- помехи, возникающие в питающей сети.

Для уменьшения влияния **электромагнитных помех** необходимо выполнять приведенные ниже рекомендации:

- при прокладке сигнальных линий от первичных преобразователей их длину следует по возможности уменьшать и выделять их в самостоятельную трассу (или несколько трасс), отделенную(ых) от силовых кабелей;
- обеспечить надежное экранирование сигнальных линий. Экраны следует электрически изолировать от внешнего оборудования на протяжении всей трассы и подсоединять к заземленному контакту щита управления;
- прибор рекомендуется устанавливать в металлическом шкафу, внутри которого не должно быть никакого силового оборудования. Корпус шкафа должен быть заземлен.

Для уменьшения **помех, возникающих в питающей сети**, следует выполнять следующие рекомендации:

- подключать прибор к питающей сети отдельно от силового оборудования;
- все заземляющие линии и экраны прокладывать по схеме «звезда», при этом необходимо обеспечить хороший контакт с заземляемым элементом;
- заземляющие цепи выполнять проводами максимально возможного сечения;
- устанавливать фильтры сетевых помех (например, ОВЕН БСФ) в линиях питания прибора.



## **7 Техническое обслуживание**

Обслуживание прибора при эксплуатации заключается в его техническом осмотре. При выполнении работ пользователь должен соблюдать меры безопасности (Раздел 5 «Меры безопасности»).

Технический осмотр прибора проводится обслуживающим персоналом не реже одного раза в шесть месяцев и включает в себя выполнение следующих операций:

- очистку корпуса прибора, а также его клеммных колодок от пыли, грязи и посторонних предметов;
- проверку качества крепления прибора на DIN-рейке или на стене;
- проверку качества подключения внешних связей.

Обнаруженные при осмотре недостатки следует немедленно устранить.

## 8 Маркировка

На корпус прибора и прикрепленных к нему табличках наносятся:

- наименование прибора;
- степень защиты корпуса по ГОСТ 14254;
- напряжение и частота питания;
- потребляемая мощность;
- класс защиты от поражения электрическим током по ГОСТ 12.2.007.0
- единый знак обращения продукции на рынке государств-членов Таможенного союза (ЕАС);
- страна-изготовитель;
- заводской номер прибора и год выпуска.

На потребительскую тару наносятся:

- наименование прибора;
- единый знак обращения продукции на рынке государств-членов Таможенного союза (ЕАС);
- страна-изготовитель;
- заводской номер прибора и год выпуска.

## **9 Транспортирование и хранение**

9.1 Приборы транспортируются в закрытом транспорте любого вида. Крепление тары в транспортных средствах должно производиться согласно правилам, действующим на соответствующих видах транспорта.

9.2 Условия транспортирования должны соответствовать условиям 5 по ГОСТ 15150-69 при температуре окружающего воздуха от минус 25 до +55 °С с соблюдением мер защиты от ударов и вибраций.

9.3 Перевозку осуществлять в транспортной таре поштучно или в контейнерах.

9.4 Условия хранения в таре на складе изготовителя и потребителя должны соответствовать условиям 1 по ГОСТ 15150-69. В воздухе не должны присутствовать агрессивные примеси.

Приборы следует хранить на стеллажах.

## 10 Комплектность

Прибор	1 шт.
Паспорт и Гарантийный талон	1 экз.
Руководство по эксплуатации	1 экз.

**Примечание** – Изготовитель оставляет за собой право внесения дополнений в комплектность изделия.

## **11 Гарантийные обязательства**

11.1 Изготовитель гарантирует соответствие прибора требованиям технических условий при соблюдении условий эксплуатации, транспортирования, хранения и монтажа.

11.2 Гарантийный срок эксплуатации 24 месяца со дня продажи.

11.3 В случае выхода прибора из строя в течение гарантийного срока при соблюдении пользователем условий эксплуатации, транспортирования, хранения и монтажа предприятие изготовитель обязуется осуществить его бесплатный ремонт или замену.

11.4 Порядок передачи изделия в ремонт содержится в паспорте и в гарантийном талоне.

## Приложение А. Габаритный чертеж

Габаритные и установочные размеры прибора приведены на рисунках А.1, А.2.

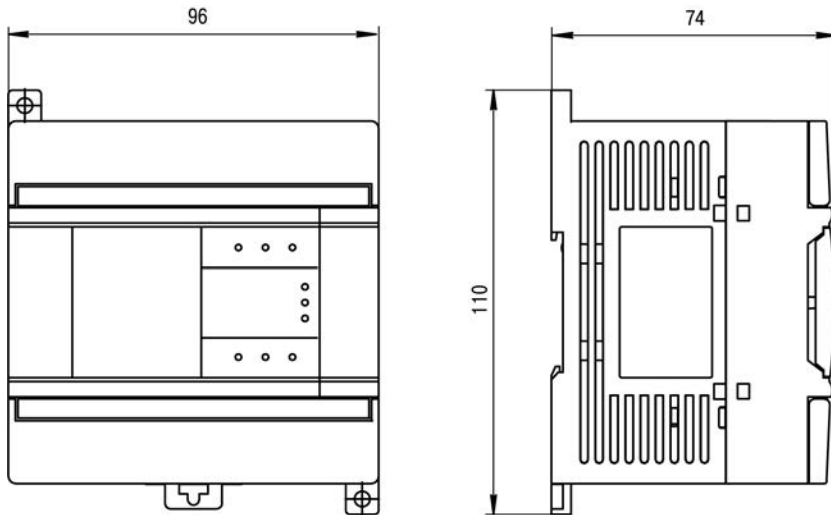
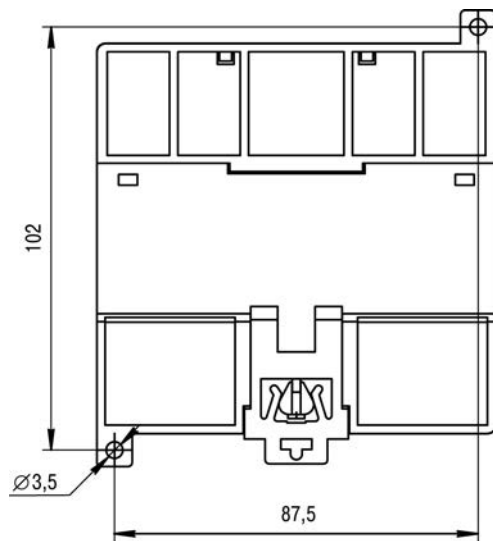


Рисунок А.1 – Габаритный чертеж



**Рисунок А.2 – Установочные размеры**

## Приложение Б. Подключение прибора

Общий вид прибора с указаниями номеров клемм и наименованиями светодиодов представлен на рисунке Б.1, назначение клемм приведено в таблице Б.1, схемы подключения прибора представлены на рисунках Б.2, Б.3.

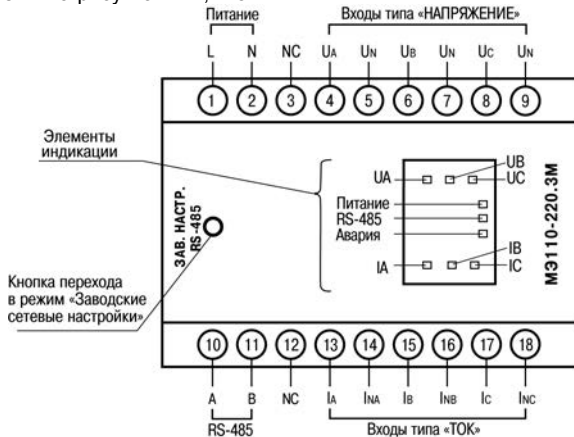


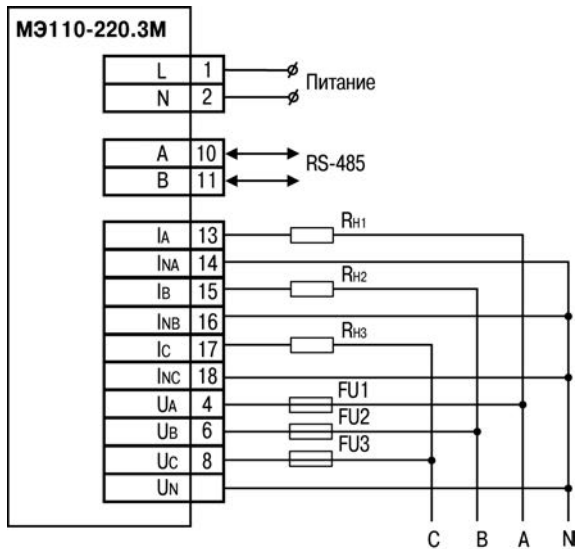
Рисунок Б.1

**Примечание** – Кнопка перехода в режим «Заводские сетевые настройки» расположена под крышкой корпуса с маркировкой «Зав. НАСТР. RS-485».



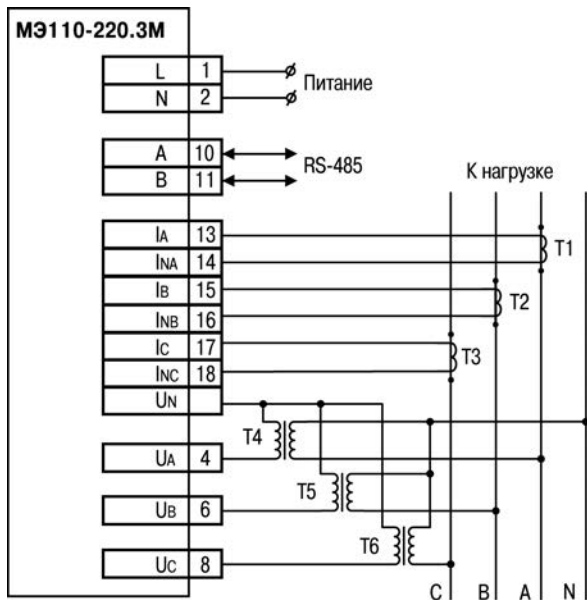
**Таблица Б.1 – Назначение контактов клеммной колодки прибора**

<b>Номер</b>	<b>Наименование</b>	<b>Назначение</b>
<b>1</b>	<b>L</b>	Питание ~ от 90 до 264 В
<b>2</b>	<b>N</b>	Питание ~ от 90 до 264 В
<b>3</b>	<b>NC</b>	Не подключен
<b>4</b>	<b>Ua</b>	Вход 1 измерения напряжения
<b>5</b>	<b>Un</b>	Нейтраль (Входы измерения напряжения)
<b>6</b>	<b>Uв</b>	Вход 2 измерения напряжения
<b>7</b>	<b>Un</b>	Нейтраль (Входы измерения напряжения)
<b>8</b>	<b>Uc</b>	Вход 3 измерения напряжения
<b>9</b>	<b>Un</b>	Нейтраль (Входы измерения напряжения)
<b>10</b>	<b>A</b>	RS-485 линия А
<b>11</b>	<b>B</b>	RS-485 линия В
<b>12</b>	<b>NC</b>	Не подключен
<b>13</b>	<b>Ia</b>	Вход 1 измерения тока
<b>14</b>	<b>IaN</b>	Нейтраль (Вход 1 измерения тока)
<b>15</b>	<b>Iв</b>	Вход 2 измерения тока
<b>16</b>	<b>IвN</b>	Нейтраль (Вход 2 измерения тока)
<b>17</b>	<b>Ic</b>	Вход 3 измерения тока
<b>18</b>	<b>IcN</b>	Нейтраль (Вход 3 измерения тока)
<b>Примечание – Контакты нейтрали 5, 7, 9 объединены между собой.</b>		



FU1, FU1, FU3 – плавкие предохранители 1,0 А / 600 В (типа ВПТ6-33)

**Рисунок Б.2 – Подключение прибора к трехфазной сети**



**Рисунок Б.3 – Подключение прибора к трехфазной сети через согласующие трансформаторы**

## Приложение В. Общие сведения о протоколах обмена RS-485

### В.1 Параметры протокола ОВЕН, индексация параметров

Параметры в приборе разделяются на две группы: конфигурационные и оперативные.

**Конфигурационные параметры** – это параметры, определяющие конфигурацию прибора, значения, которые пользователь присваивает с помощью программы-конфигуратора.

Конфигурационными параметрами настраивается структура прибора, определяются сетевые настройки и т.д.

Установленные значения конфигурационных параметров хранятся в энергонезависимой памяти прибора и сохраняются при выключении питания.

**Оперативные параметры** – это параметры, переносящие информацию о состоянии прибора на текущий момент времени.

Значения в оперативные параметры вносит прибор по результатам измерений, вычислений или прочих действий. Оперативные параметры доступны на чтение другими приборами сети или программами ПК при обращении к прибору. Каждый параметр имеет имя, состоящее из латинских букв (до четырех), которые могут быть разделены точками, и название.

Оперативные параметры не имеют индекса. Они индексируются через сетевой адрес. В приборе есть несколько оперативных параметров.

### В.2 Базовый адрес прибора в сети RS-485

Каждый прибор в сети RS-485 должен иметь свой уникальный базовый адрес.

#### Адресация в протоколе ОВЕН

Длина базового адреса определяется параметром **A.Len** при задании сетевых настроек. В адресе может быть 8 либо 11 бит. Соответственно, диапазон значений базового адреса при 8-битной адресации – от 0 до 254, а при 11-битной адресации – от 0 до 2039.

В протоколе ОВЕН предусмотрены широковещательные адреса, при 8-битной адресации – 255, а при 11-битной адресации – от 2040 до 2047.

Базовый адрес прибора задается в программе «**Конфигуратор M110**» (параметр **Addr**). По умолчанию прибор имеет Базовый адрес = 16.

Базовый адрес каждого следующего прибора в сети задается следующим образом: [базовый адрес предыдущего прибора] +1.

#### **Адресация в протоколе ModBus**

Диапазон значений базового адреса в протоколе ModBus – от 1 до 255.

Широковещательный адрес в протоколе ModBus – 0.

#### **Адресация в протоколе DCON**

Диапазон значений базового адреса в протоколе DCON – от 0 до 255.

### **В.3 Мастер сети**

Для организации обмена данными в сети по интерфейсу RS-485 необходим **Мастер сети**. Основная функция **Мастера сети** – инициировать обмен данными между **Отправителем** и **Получателем данных**. Прибор не может быть **Мастером сети**, он выступает в роли **Получателя данных**.

В качестве **Мастера сети** можно использовать:

- программируемые контроллеры (ПЛК);
- ПК с подключенным преобразователем RS-232/RS-485 (например, ОБЕН АС3-М) или USB/RS-485 (например, ОБЕН АС4).

В протоколе ОБЕН предусмотрен только один **Мастер сети**.

# Приложение Г. Команды управления прибором по сети RS-485

## Г.1 Команды протокола ОВЕН

Команды протокола **ОВЕН** представлены в таблице Г.1.

Таблица Г.1 – Команды протокола **ОВЕН**

Команда	HASH	Данные записи/чтения	Тип данных	Примечание
<b>Общие параметры прибора</b>				
Название прибора <b>dEv</b>	0xD681	Строка ASCII, 8 байт: МЭ110-3М	char[8]	Только чтение
Версия ПО <b>vEr</b>	0x2D5B	Строка ASCII, 5 байт: Vx.yy X – номер версии, YY – номер подверсии	char[4]	Только чтение. Устанавливается предприятием- изготовителем
<b>Сетевые параметры</b>				
Скорость обмена <b>bPS</b>	0xB760	0 – 2400 бит/сек 1 – 4800 бит/сек 2 – 9600 бит/сек 3 – 14400 бит/сек 4 – 19200 бит/сек 5 – 28800 бит/сек 6 – 38400 бит/сек 7 – 59600 бит/сек 8 – 115200 бит/сек	unsigned char	Запись/Чтение. <i>По умолчанию – 2</i>

Продолжение таблицы Г.1

Команда	HASH	Данные записи/чтения	Тип данных	Примечания
Длина слова данных <b>Len</b>	0×523F	0 – 7 бит; 1 – 8 бит	unsigned char	Запись/Чтение. <i>По умолчанию – 1</i>
Тип контроля четности <b>PrtY</b>	0×E8C4	0 – нет; 1 – четность; 2 – нечетность	unsigned char	Запись/Чтение. <i>По умолчанию – 0</i>
Количество стоп-бит <b>Sbit</b>	0×B72E	0 – 1 стоп-бит; 1 – 2 стоп-бит	unsigned char	Запись/Чтение. <i>По умолчанию – 0</i>
Задержка ответа прибора, мс <b>rS.dL</b>	0×CBF5	от 0 до 255	unsigned char	Запись/Чтение. <i>По умолчанию – 2</i>
Сетевой таймаут, сек <b>t.out</b>	0×BEC7	от 0 до 600	unsigned short	Запись/Чтение. <i>По умолчанию – 600</i>
Адрес прибора <b>Addr</b>	0×9F62	от 1 до 2039	unsigned short	Запись/Чтение. <i>По умолчанию – 16</i>
Тип протокола <b>T.pro</b>	0×77A0	0 – ModBus ASCII; 1 – ModBus RTU; 2 – Овен; 3 – DCON	unsigned char	Запись/Чтение. <i>По умолчанию – 2</i>
Длина сетевого адреса <b>A.Len</b>	0×1ED2	0 – 8 бит; 1 – 11 бит	unsigned char	Запись/Чтение. <i>По умолчанию – 0</i>

Продолжение таблицы Г.1

Команда	HASH	Данные записи/чтения	Тип данных	Примечания
Код последней сетевой ошибки <b>n.Err</b>	0x0233	См. таблицу Г.2	unsigned char	Только чтение
<b>Конфигурационные параметры</b>				
Байт статуса <b>Stat</b>	0x9C5B	Чтение: 0 – ошибка EEPROM; 1 – ошибка связи с АЦП; 2 – ошибка применения параметров; 4 – выход за границу диапазона фаза А; 5 – выход за границу диапазона фаза В; 6 – выход за границу диапазона фаза С	unsigned char	Только чтение
Режим работы <b>Mode</b>	0x5304	См. таблицу Г.3	unsigned short	Запись/Чтение. <i>По умолчанию – 0</i>
Значение коэффициента трансформации напряжения по входам <b>N.u</b>	0xAADF	от 0,001 до 9999	float	Запись/Чтение. <i>По умолчанию – 1,0</i>



Продолжение таблицы Г.1

Команда	HASH	Данные записи/чтения	Тип данных	Примечания
Значение коэффициента трансформации тока по входам <b>N.i</b>	0x91EC	от 0,001 до 9999	float	Запись/Чтение. <i>По умолчанию – 1,0</i>
Применение параметров <b>APLY</b>	0x8403	0x0081 – применить и сохранить настройки в энергонезависимую память	unsigned char	Только запись. После применения и сохранения значение этого параметра станет 0x0000
<b>Оперативные параметры</b>				
Значение измеренного напряжения по входу A <b>In.u1</b>	0x7174		float	Только чтение
Значение измеренного напряжения по входу B <b>In.u2</b>	0x4C28		float	Только чтение
Значение измеренного напряжения по входу C <b>In.u3</b>	0xDDD1		float	Только чтение

Продолжение таблицы Г.1

Команда	HASH	Данные записи/чтения	Тип данных	Примечания
Значение измеренного тока по входу A <b>In.i1</b>	0x6693		float	Только чтение
Значение измеренного тока по входу B <b>In.i2</b>	0x5BCF		float	Только чтение
Значение измеренного тока по входу C <b>In.i3</b>	0xCA36		float	Только чтение
Значение измеренной полной мощности по входу A <b>In.S1</b>	0xB071		float	Только чтение
Значение измеренной полной мощности по входу B <b>In.S2</b>	0x8D2D		float	Только чтение
Значение измеренной полной мощности по входу C <b>In.S3</b>	0x1CD4		float	Только чтение

Продолжение таблицы Г.1

Команда	HASH	Данные записи/чтения	Тип данных	Примечания
Значение измеренной активной мощности по входу А <b>In.P1</b>	0x1A05		float	Только чтение
Значение измеренной активной мощности по входу В <b>In.P2</b>	0x2759		float	Только чтение
Значение измеренной активной мощности по входу С <b>In.P3</b>	0xB6A0		float	Только чтение
Значение измеренной реактивной мощности по входу А <b>In.Q1</b>	0x7C29		float	Только чтение
Значение измеренной реактивной мощности по входу В <b>In.Q2</b>	0x4175		float	Только чтение

Продолжение таблицы Г.1

Команда	HASH	Данные записи/чтения	Тип данных	Примечания
Значение измеренной реактивной мощности по входу C <b>In.Q3</b>	0xD08C		float	Только чтение
Значение измеренного коэффициента мощности по входу A <b>cos.1</b>	0x1E31		float	Только чтение
Значение измеренного коэффициента мощности по входу B <b>cos.2</b>	0x236D		float	Только чтение
Значение измеренного коэффициента мощности по входу C <b>cos.3</b>	0xB294		float	Только чтение
Значение измеренной частоты сети <b>in.F</b>	0x1425		float	Только чтение
Значение измеренного фазового угла по входам AB <b>vB.12</b>	0x6B3B		float	Только чтение

Продолжение таблицы Г.1

Команда	HASH	Данные записи/чтения	Тип данных	Примечания
Значение измеренного фазового угла по входам BC <b>vB.23</b>	0x9CEE		float	Только чтение
Значение измеренного фазового угла по входам CA <b>vB.31</b>	0x9762		float	Только чтение
Значение измеренного межфазного напряжения по входу AB <b>vRM.1</b>	0x9704		float	Только чтение
Значение измеренного межфазного напряжения по входу BC <b>vRM.2</b>	0xAA58		float	Только чтение
Значение измеренного межфазного напряжения по входу CA <b>vRM.3</b>	0x3BA1		float	Только чтение

Окончание таблицы Г.1

Команда	HASH	Данные записи/чтения	Тип данных	Примечания
<b>Параметры калибровки*</b>				
Значение максимального напряжения, используемого при калибровке <b>Uk.hi</b>	0x5922	от 100 до 300	float	Запись/Чтение. <i>По умолчанию – 300</i>
Значение минимального напряжения, используемого при калибровке <b>Uk.lo</b>	0xDBB7	от 1 до 10	float	Запись/Чтение. <i>По умолчанию – 6</i>
Значение максимального тока, используемого при калибровке <b>Ik.hi</b>	0x1620	от 1 до 5	float	Запись/Чтение. <i>По умолчанию – 5</i>
Значение минимального тока, используемого при калибровке <b>Ik.lo</b>	0x94B5	от 0,01 до 0,1	float	Запись/Чтение. <i>По умолчанию – 0,02</i>
* – Калибровка прибора выполняется только на предприятии-изготовителе. Изменять параметры калибровки не рекомендуется				

**Таблица Г.2 – Код последней сетевой ошибки (0x0233 – Hash для протокола Овен, 0x000F – номер первого регистра для протокола Modbus)**

<b>Код</b>	<b>Описание</b>
0	Безошибочный прием кадра
2	Заданно положение точки, превышающее 3
3	Попытка модификации ROM параметра
33	Аппаратная ошибка кадрирования
39	Неверная контрольная сумма кадра
40	Не найден дескриптор
49	Размер поля данных не соответствует ожидаемому

**Таблица Г.3 – Кодирование режима работы (0x5304 – Hash для протокола Овен; 0x0011 – номер первого регистра для протокола Modbus)**

Номер бита	Назначение
15	Использовать целые значения коэффициента трансформации
14	Ошибка чередования фаз
8	Старт калибровки
7	Ожидает $U = 100\text{В}$ , $I = 1\text{А}$ , $\cos(\phi) = 1$ . Калибровка завершена
6	Ожидает $U = \text{HiVoltage}$ , $I = \text{HiCurrent}$ , $\cos(\phi) = 0,5$
2	Ожидает $U = \text{LoVoltage}$ , $I = \text{LoCurrent}$
1	Ожидает $U = \text{HiVoltage}$ $I = \text{HiCurrent}$
0	Ошибка калибровки. Не удалось выполнить калибровку

**Примечания**

- 1 Для прерывания калибровки необходимо установить бит 9, при этом устанавливается бит ошибки – бит 0.
  - 2 Биты номер 8-0 используются при калибровке прибора. Значения HiVoltage/ HiCurrent и LoVoltage/LoCurrent (соответственно значения максимального напряжения/тока и минимального напряжения/тока при калибровке) задаются с помощью параметров калибровки (см. таблицы Г.1 и .Г.6).
- Калибровка проводится только на предприятии-изготовителе.



## Г.2 Команды протокола ModBus

Для протокола ModBus реализовано выполнение следующих функций:

- **03, 04** (read registers) – чтение одного или нескольких регистров;
- **06** (preset single register) – запись одного регистра;
- **16** (preset multiple registers) – запись нескольких регистров;
- **17** (reportslavelD) – чтение имени прибора и версии программы.

Если адрес прибора равен нулю, для протокола ModBus это широкоэмитательный адрес, и прибор будет выполнять команды записи (6, 16), но не будет отправлять квитанции на принятые команды. На адреса более 247 прибор реагировать не будет.

Для функций **06** и **16** при попытке записать регистры, предназначенные только для чтения, или при попытке обращения к несуществующим регистрам возвращается ошибка **1** («Illegal function»).

### Структура запроса и ответа для функции 17

Функция позволяет получить имя прибора и версию программного обеспечения.

В таблице Г.4 представлен запрос на чтение имени и версии программного обеспечения прибора с адресом 12.

Таблица Г.4

Адрес	Функция	Контрольная сумма
12	17	ZZ

Ответ на функцию 17 представлен в таблице Г.5.

Таблица Г.5

Адрес	Функция	Кол-во байт данных	Данные 18 байт	Контрольная сумма
12	17	18	МЭ110-220.3М VX.YY	ZZ

**Примечание** – Поля X и YY определяются предприятием-изготовителем.

Параметры протокола **ModBus** приведены в таблице Г.6.

**Таблица Г.6 – Команды протокола ModBus**

Параметр	Номера регистров, HEX	Данные записи/чтения	Тип данных	Примечание
<b>Общие параметры</b>				
Название прибора	0×0000, 0×0001, 0×0002, 0×0003	Строка ASCII, 8 байт МЭ110-3М	char[8]	Только чтение
Версия ПО	0×0004, 0×0005	Строка ASCII, 4 байт Vx.yy X – номер версии, YY – номер подверсии	char[4]	Только чтение. Устанавливается предприятием- изготовителем
<b>Сетевые параметры</b>				
Скорость обмена	0×0006	0 – 2400 бит/сек 1 – 4800 бит/сек 2 – 9600 бит/сек 3 – 14400 бит/сек 4 – 19200 бит/сек 5 – 28800 бит/сек 6 – 38400 бит/сек 7 – 59600 бит/сек 8 – 115200 бит/сек	unsigned char	Запись/Чтение <i>По умолчанию – 2</i>

Продолжение таблицы Г.6

Параметр	Номера регистров, HEX	Данные записи/чтения	Тип данных	Примечание
Длина слова данных	0×0007	0 – 7 бит; 1 – 8 бит	unsigned char	Запись/Чтение. По умолчанию – 1
Тип контроля четности	0×0008	0 – нет 1 – четность 2 – нечетность	unsigned char	Запись/Чтение. По умолчанию – 0
Количество стоп-бит	0×0009	0 – 1 стоп-бит; 1 – 2 стоп-бита	unsigned char	Запись/Чтение. По умолчанию – 0
Задержка ответа прибора, мс	0×000A	от 0 до 255	unsigned char	Запись/Чтение. По умолчанию – 2
Сетевой таймаут, сек	0×000B	от 0 до 600	unsigned short	Запись/Чтение. По умолчанию – 600
Сетевой адрес прибора	0×000C	от 1 до 247	unsigned short	Запись/Чтение. По умолчанию – 16
Тип сетевого протокола	0×000D	0 – Modbus ASCII 1 – Modbus RTU 2 – Овен 3 – DCON	unsigned char	Запись/Чтение. По умолчанию – 2
Длина сетевого адреса	0×000E	0 – 8 бит; 1 – 11 бит	unsigned char	Запись/Чтение. По умолчанию – 0

Продолжение таблицы Г.6

Параметр	Номера регистров, HEX	Данные записи/чтения	Тип данных	Примечание
Код последней сетевой ошибки	0×000F	См. таблицу Г.2	unsigned char	Только чтение
<b>Конфигурационные параметры</b>				
Байт статуса	0×0010	0 – ошибка EEPROM; 1 – ошибка связи с АЦП; 2 – ошибка применения параметров; 4 – выход за границу диапазона фаза А; 5 – выход за границу диапазона фаза В; 6 – выход за границу диапазона фаза С	unsigned char	Только чтение
Режим работы	0×0011	См. таблицу Г.3	unsigned short	Запись/Чтение <i>По умолчанию – 0</i>

Продолжение таблицы Г.6

Параметр	Номера регистров, HEX	Данные записи/чтения	Тип данных	Примечание
Положение десятичной точки в целом значении коэффициента трансформации напряжения по входам	0×0012	0 – (----); 1 – (---.); 2 – (--.); 3 – (-.---	unsigned char	Запись/Чтение. По умолчанию – 0
Целое значение коэффициента трансформации напряжения по входам со смещение точки	0×0013, 0×0014	от 1 до 9999999	unsigned long	Запись/Чтение. По умолчанию – 1
Положение десятичной точки в целом значении коэффициента трансформации тока по входам	0×0015	0 – (----); 1 – (---.); 2 – (--.); 3 – (-.---	unsigned char	Запись/Чтение. По умолчанию – 0
Целое значение коэффициента трансформации тока по входам со смещение точки	0×0016, 0×0017	от 1 до 9999999	unsigned long	Запись/Чтение. По умолчанию – 1

Продолжение таблицы Г.6

Параметр	Номера регистров, HEX	Данные записи/чтения	Тип данных	Примечание
Положение десятичной точки в целом значении измеренного напряжения по входам	0×0018	0 – (----); 1 – (---.); 2 – (--.); 3 – (-.---	unsigned char	Запись/Чтение. По умолчанию – 0
Положение десятичной точки в целом значении измеренного тока по входам	0×001F	0 – (----); 1 – (---.); 2 – (--.); 3 – (-.---	unsigned char	Запись/Чтение. По умолчанию – 0
Положение десятичной точки в целом значении измеренной полной мощности по входам	0×0026	0 – (----); 1 – (---.); 2 – (--.); 3 – (-.---	unsigned char	Запись/Чтение. По умолчанию – 0
Положение десятичной точки в целом значении измеренной активной мощности по входам	0×002D	0 – (----); 1 – (---.); 2 – (--.); 3 – (-.---	unsigned char	Запись/Чтение. По умолчанию – 0
Положение десятичной точки в целом значении измеренной реактивной мощности по входам	0×0034	0 – (----); 1 – (---.); 2 – (--.); 3 – (-.---	unsigned char	Запись/Чтение. По умолчанию – 0

Продолжение таблицы Г.6

Параметр	Номера регистров, HEX	Данные записи/чтения	Тип данных	Примечание
Положение десятичной точки в целом значении измеренного коэффициента мощности по входам	0×003B	0 – (----); 1 – (---.); 2 – (--.); 3 – (-.---	unsigned char	Запись/Чтение. По умолчанию – 0
Положение десятичной точки в целом значении измеренной частоты сети	0×0042	0 – (----); 1 – (---.); 2 – (--.); 3 – (-.---	unsigned char	Запись/Чтение. По умолчанию – 0
Положение десятичной точки в целом значении измеренного фазового угла по входам	0×0045	0 – (----); 1 – (---.); 2 – (--.); 3 – (-.---	unsigned char	Запись/Чтение. По умолчанию – 0
Значение коэффициента трансформации напряжения по входам с плавающей точкой	0×004C, 0×004D	от 0,001 до 9999	float	Запись/Чтение По умолчанию – 1,0
Значение коэффициента трансформации тока по входам с плавающей точкой	0×004E, 0×004F	от 0,001 до 9999	float	Запись/Чтение По умолчанию – 1,0

Продолжение таблицы Г.6

Параметр	Номера регистров, HEX	Данные записи/чтения	Тип данных	Примечание
Применение параметров	0×007C	0×0081 – применить и сохранить настройки в энергонезависимую память	unsigned char	Только запись. После применения и сохранения значение этого параметра станет 0×0000
<b>Оперативные параметры</b>				
Целое значение измеренного напряжения по входу А	0×0019, 0×001A		signed long	Только чтение
Целое значение измеренного напряжения по входу В	0×001B, 0×001C		signed long	Только чтение
Целое значение измеренного напряжения по входу С	0×001D, 0×001E		signed long	Только чтение
Целое значение измеренного тока по входу А	0×0020, 0×0021		signed long	Только чтение



Продолжение таблицы Г.6

Параметр	Номера регистров, HEX	Данные записи/чтения	Тип данных	Примечание
Целое значение измеренного тока по входу В	0×0022, 0×0023		signed long	Только чтение
Целое значение измеренного тока по входу С	0×0024, 0×0025		signed long	Только чтение
Целое значение измеренной полной мощности по входу А	0×0027, 0×0028		signed long	Только чтение
Целое значение измеренной полной мощности по входу В	0×0029, 0×002A		signed long	Только чтение
Целое значение измеренной полной мощности по входу С	0×002B, 0×002C		signed long	Только чтение
Целое значение измеренной активной мощности по входу А	0×002E, 0×002F		signed long	Только чтение

Продолжение таблицы Г.6

Параметр	Номера регистров, HEX	Данные записи/чтения	Тип данных	Примечание
Целое значение измеренной активной мощности по входу В	0×0030, 0×0031		signed long	Только чтение
Целое значение измеренной активной мощности по входу С	0×0032, 0×0033		signed long	Только чтение
Целое значение измеренной реактивной мощности по входу А	0×0035, 0×0036		signed long	Только чтение
Целое значение измеренной реактивной мощности по входу В	0×0037, 0×0038		signed long	Только чтение
Целое значение измеренной реактивной мощности по входу С	0×0039, 0×003A		signed long	Только чтение
Целое значение измеренного коэффициента мощности по входу А	0×003C, 0×003D		signed long	Только чтение

Продолжение таблицы Г.6

Параметр	Номера регистров, HEX	Данные записи/чтения	Тип данных	Примечание
Целое значение измеренного коэффициента мощности по входу В	0×003E, 0×003F		signed long	Только чтение
Целое значение измеренного коэффициента мощности по входу С	0×0040, 0×0041		signed long	Только чтение
Целое значение измеренной частоты сети	0×0043, 0×0044		unsigned long	Только чтение
Целое значение измеренного фазового угла по входу АВ	0×0046, 0×0047		signed long	Только чтение
Целое значение измеренного фазового угла по входу ВС	0×0048, 0×0049		signed long	Только чтение
Целое значение измеренного фазового угла по входу СА	0×004A, 0×004B		signed long	Только чтение
Значение измеренного напряжения по входу А	0×0050, 0×0051		float	Только чтение

Продолжение таблицы Г.6

Параметр	Номера регистров, HEX	Данные записи/чтения	Тип данных	Примечание
Значение измеренного напряжения по входу В	0×0052, 0×0053		float	Только чтение
Значение измеренного напряжения по входу С	0×0054, 0×0055		float	Только чтение
Значение измеренного тока по входу А	0×0056, 0×0057		float	Только чтение
Значение измеренного тока по входу В	0×0058, 0×0059		float	Только чтение
Значение измеренного тока по входу С	0×005A, 0×005B		float	Только чтение
Значение измеренной полной мощности по входу А	0×005C, 0×005D		float	Только чтение
Значение измеренной полной мощности по входу В	0×005E, 0×005F		float	Только чтение
Значение измеренной полной мощности по входу С	0×0060, 0×0061		float	Только чтение
Значение измеренной активной мощности по входу А	0×0062, 0×0063		float	Только чтение

Продолжение таблицы Г.6

Параметр	Номера регистров, HEX	Данные записи/чтения	Тип данных	Примечание
Значение измеренной активной мощности по входу В	0×0064, 0×0065		float	Только чтение
Значение измеренной активной мощности по входу С	0×0066, 0×0067		float	Только чтение
Значение измеренной реактивной мощности по входу А	0×0068, 0×0069		float	Только чтение
Значение измеренной реактивной мощности по входу В	0×006A, 0×006B		float	Только чтение
Значение измеренной реактивной мощности по входу С	0×006C, 0×006D		float	Только чтение
Значение измеренного коэффициента мощности по входу А	0×006E, 0×006F		float	Только чтение

Продолжение таблицы Г.6

Параметр	Номера регистров, HEX	Данные записи/чтения	Тип данных	Примечание
Значение измеренного коэффициента мощности по входу В	0×0070, 0×0071		float	Только чтение
Значение измеренного коэффициента мощности по входу С	0×0072, 0×0073		float	Только чтение
Значение измеренной частоты сети	0×0074, 0×0075		float	Только чтение
Значение измеренного фазового угла по входам АВ	0×0076, 0×0077		float	Только чтение
Значение измеренного фазового угла по входам ВС	0×0078, 0×0079		float	Только чтение
Значение измеренного фазового угла по входам СА	0×007A, 0×007B		float	Только чтение
Значение измеренного межфазного напряжения по входу АВ	0×007D, 0×007E		float	Только чтение
Значение измеренного межфазного напряжения по входу ВС	0×007F, 0×0080		float	Только чтение

Продолжение таблицы Г.6

Параметр	Номера регистров, HEX	Данные записи/чтения	Тип данных	Примечание
Значение измеренного межфазного напряжения по входу СА	0×0081, 0×0082		float	Только чтение
Значение измеренного тока нейтрали	0×0083, 0×0084		float	Только чтение
Положение десятичной точки в целом значении измеренного межфазного напряжения по входам	0×0085	0 – (----); 1 – (---.); 2 – (--.-); 3 – (-.---	unsigned char	Запись/Чтение. <i>По умолчанию – 0</i>
Целое значение измеренного напряжения по входу АВ	0×0086, 0×0087		unsigned long	Только чтение
Целое значение измеренного напряжения по входу ВС	0×0088, 0×0089		unsigned long	Только чтение
Целое значение измеренного напряжения по входу СА	0×008A, 0×008B		unsigned long	Только чтение

Продолжение таблицы Г.6

Параметр	Номера регистров, HEX	Данные записи/чтения	Тип данных	Примечание
Положение десятичной точки в целом значении измеренного тока нейтрали	0×008C	0 – (----); 1 – (---.); 2 – (--.-); 3 – (-.---	unsigned char	Запись/Чтение. <i>По умолчанию – 0</i>
Целое значение измеренного тока нейтрали	0×008D, 0×008E		unsigned long	Только чтение
<b>Параметры калибровки *</b>				
NOMINAL_VOLTAGE калибровка	0×008F, 0×0090	от 100 до 300	float	Запись/Чтение. <i>По умолчанию – 300</i>
MINIMAL_VOLTAGE калибровка	0×0091, 0×0092	от 1 до 10	float	Запись/Чтение. <i>По умолчанию – 6</i>
NOMINAL_CURRENT калибровка	0×0093, 0×0094	от 1 до 5	float	Запись/Чтение. <i>По умолчанию – 5</i>
MINIMAL_CURRENT калибровка	0×0095, 0×0096	от 0,01 до 0,1	float	Запись/Чтение. <i>По умолчанию – 0,02</i>
MINIMAL_NEUTRAL_CURRENT калибровка	0×0097, 0×0098	от 1 до 15	float	Запись/Чтение. <i>По умолчанию – 4</i>



### Окончание таблицы Г.6

Параметр	Номера регистров, HEX	Данные записи/чтения	Тип данных	Примечание
Статус калибровки	0×0099, 0×009A	от 0 до 4294967295	unsigned long	Только чтение
Начало калибровки	0×009B	от 0 до 65535	unsigned short	Только чтение
Флаг пропадания фазы	0×009C	от 0 до 1	unsigned char	Только запись. <i>По умолчанию – 0</i>
* – Калибровка прибора выполняется только на предприятии-изготовителе. Изменять параметры калибровки не рекомендуется				

## Г.3 Команды протокола DCON

### Г.3.1 Поканальное считывание данных

Посылка: #AAN[CHK](cr),

где **AA** – двухсимвольный шестнадцатеричный адрес прибора (от 00 до FF);

**N** – номер канала (фазы), символы от 1 до 3;

**[CHK]** – двухсимвольная шестнадцатеричная контрольная сумма;

**(cr)** – символ возврата каретки (0x0D).

Ответ: > (данные)[CHK](cr),

где **(данные)** – десятичное представление результата измерения со знаком (пять значащих цифр). На месте недостоверных данных передается "минус 9.99".

**Пример** –> +100.00+2.000+0200.00+0200.00+0000.00+1.00+50.00+1000.000+2000.000[CHK](cr).

Значение напряжения  $V'$  (без учета  $K_V$ ) – 100,00 В;

Значение тока  $I'$  (без учета  $K_I$ ) – 2,000 А;

Значение полной мощности  $S'$  (без учета  $K_V$  и  $K_I$ ) – 200,00 Вт;

Значение активной мощности  $P'$  (без учета  $K_V$  и  $K_I$ ) – 200,00 Вт;

Значение реактивной мощности  $Q'$  (без учета  $K_V$  и  $K_I$ ) – 0,00 Вт;

Коэффициент мощности  $\cos\varphi$  – 1,00;

Значение частоты  $F$  – 50,00 Гц;

Коэффициент трансформации по напряжению  $K_V$  – 1000,000;

Коэффициент трансформации по току  $K_I$  – 2000,000.

При синтаксической ошибке или ошибке в контрольной сумме не выдается никакого ответа.

При этом измеренные значения напряжения, тока и мощности вычисляются по формулам:

- измеренное значение напряжения:  $V_{rms} = V' \cdot K_V = 100,00 \cdot 1000,000 = 10^5$  (В);

- измеренное значение тока:  $I_{rms} = I' \cdot K_I = 2,000 \cdot 2000,000 = 4 \cdot 10^3$  (А);

- измеренное значение полной мощности:  $S = S' \cdot K_V \cdot K_I = 200,000 \cdot 1000,000 \cdot 2000,000 = 4 \cdot 10^8$  (Вт);
- измеренное значение активной мощности:  $P = P' \cdot K_V \cdot K_I = 200,000 \cdot 1000,000 \cdot 2000,000 = 4 \cdot 10^8$  (Вт);
- измеренное значение реактивной мощности:  $Q = Q' \cdot K_V \cdot K_I = 0,00 \cdot 1000,000 \cdot 2000,000 = 0$  (Вт).

### Г.3.2 Считывание имени прибора

Посылка: \$AAM[CHK](cr),

где **AA** – адрес прибора, от 00 до FF,

**[CHK]** – контрольная сумма,

**(cr)** – символ перевода строки (0x0D).

Ответ: !AA(имя прибора(8 символов))[CHK](cr).

**Пример** – !AAMЭ110-3M[CHK](cr).

При синтаксической ошибке или ошибке в контрольной сумме, а также при запросе данных с несуществующего канала не выдается никакого ответа.

### Г.3.3 Считывание версии программы прибора

Посылка: \$AAF[CHK](cr),

где **AA** – адрес прибора, от 00 до FF,

**[CHK]** – контрольная сумма,

**(cr)** – символ перевода строки (0x0D).

Ответ: !AA(версия(7 символов))[CHK](cr).

**Пример** – !AAVx.yy[CHK](cr).

При синтаксической ошибке или ошибке в контрольной сумме, а также при запросе данных с несуществующего канала не выдается никакого ответа.



**Центральный офис:**

**111024, Москва, 2-я ул. Энтузиастов, д. 5, корп. 5**

**Тел.: (495) 221-60-64 (многоканальный)**

**Факс: (495) 728-41-45**

**[www.owen.ru](http://www.owen.ru)**

**Отдел сбыта: [sales@owen.ru](mailto:sales@owen.ru)**

**Группа тех. поддержки: [support@owen.ru](mailto:support@owen.ru)**

---

**Рег. № 2367**

**Зак. №**