

МЭ110-224.1Т

ЕАЭС

Модуль электроизмерительный

**руководство
по эксплуатации**

Содержание

Введение	2
1 Назначение прибора	4
2 Технические характеристики и условия эксплуатации	5
2.1 Технические характеристики прибора	5
2.2 Условия эксплуатации прибора	7
3 Устройство прибора	8
3.1 Общие принципы построения прибора	8
3.2 Измерение параметров	9
3.3 Конструкция прибора	10
3.4 Управление прибором	10
4 Работа с прибором	12
4.1 Программа «Конфигуратор M110»	12
4.2 Восстановление заводских сетевых настроек прибора	12
5 Меры безопасности	14
6 Монтаж и подключение прибора	15
6.1 Подключение внешних связей	15
6.1.1 Общие требования	15
6.1.2 Подключение прибора	16
6.2 Помехи и методы их подавления	16
7 Техническое обслуживание	18
8 Маркировка	18
9 Транспортирование и хранение	19
10 Комплектность	19
11 Гарантийные обязательства	20
Приложение А. Габаритный чертеж	21
Приложение Б. Подключение прибора	22
Приложение В. Общие сведения о протоколах обмена RS-485	25
Приложение Г. Команды управления прибором по сети RS-485	27

Введение

Настоящее руководство по эксплуатации предназначено для ознакомления обслуживающего персонала с устройством, принципом действия, конструкцией, работой и техническим обслуживанием модуля электроизмерительного МЭ110-1Т (в дальнейшем по тексту именуемого **прибор**).

Приборы изготавливаются в соответствии с ТУ 4221-004-46526536-2011.

Термины и аббревиатуры

АЦП – аналого-цифровой преобразователь.

Имя параметра – набор символов, однозначно определяющий доступ к параметру в приборе.

Индекс параметра – числовое значение, отличающее параметры однотипных элементов с одинаковыми именами.

Конфигурация – совокупность значений параметров, определяющих работу прибора.

Конфигурационные параметры – параметры, определяющие конфигурацию прибора. Задаются в программе-конфигураторе.

Мастер сети – прибор (или ПК), инициирующий обмен данными в сети RS-485 между отправителем и получателем данных.

Оперативные параметры – данные, которые прибор передает по сети RS-485.

ПК – персональный компьютер.

Сетевые параметры – служебные параметры, определяющие работу прибора в сети RS-485.

Тип данных – определяет набор значений в соответствии с таблицей 1.

Таблица 1 – Значения типов данных

Тип данных	Бит	Диапазон значений	
		Минимальное	Максимальное
unsigned char	8	0	255
unsigned short	16	0	65535
unsigned long	32	0	4294967295
signed long	32	-2147483648	2147483647
float	32	3,4E-38	3,4E+38

1 Назначение прибора

Прибор предназначен для измерения тока в однофазных сетях, преобразования его в цифровой код и передачи результатов измерений в сеть RS-485.

Прибор может быть использован в системах контроля и управления технологическими процессами в различных областях промышленности.

2 Технические характеристики и условия эксплуатации

2.1 Технические характеристики прибора

Основные технические характеристики прибора приведены в таблице 2.1.

Таблица 2.1 – Характеристики прибора

Наименование	Значение
Напряжение питания	от 90 до 264 В переменного тока (номинальное напряжение 220 В) частотой от 47 до 63 Гц или от 20 до 375 В постоянного тока (номинальное напряжение 24 В)
Потребляемая мощность, ВА, не более	5
Измерение тока	
Количество аналоговых каналов измерения	1
Входной сигнал тока (действующее значение) С использованием внешних трансформаторов тока	~ (0,02... 5) А, от 45 до 65 Гц ~ ($2 \cdot 10^{-5}$... $5 \cdot 10^5$) А, от 45 до 65 Гц
Основная погрешность измерений	$\pm 0,5 \%$
Дополнительная погрешность измерения, вызванная изменением температуры окружающего воздуха относительно нормальной (на каждые 10 °С изменения температуры)	$\pm 0,5 \%$
Время опроса входа, сек, не более	1

Окончание таблицы 2.1

Наименование	Значение
Интерфейс связи	
Интерфейс связи с мастером сети	RS-485
Максимальное количество приборов, одновременно подключаемых к сети RS-485, не более	32
Максимальная скорость обмена по интерфейсу RS-485, бит/сек	115200
Протоколы связи, используемые для передачи информации	ОБЕИ; ModBus-RTU; ModBus-ASCII; DCON
Степень защиты корпуса	IP20 со стороны передней панели, IP00 со стороны клеммной колодки
Конструктивное исполнение	
Габаритные размеры прибора, мм	110× 76 × 27
Масса прибора, кг, не более	0,5

Предел дополнительной приведенной погрешности, вызванной изменением частоты сети от его номинального значения до любого в пределах допустимого диапазона от 47 до 63 Гц не превышает 0,5 предела основной погрешности.

Время установления рабочего режима прибора не более 5 минут.

По эксплуатационной законченности приборы относятся к изделиям второго порядка.

Прибор имеет следующие группы гальванически изолированных цепей:

- цепи питания прибора;
- цепи интерфейса RS-485 и цепи заводских настроек;
- цепь измерительного входа.

Электрическая прочность изоляции всех групп цепей относительно друг друга 2500 В.

2.2 Условия эксплуатации прибора

Прибор эксплуатируется при следующих условиях:

- закрытые взрывобезопасные помещения без агрессивных паров и газов;
- температура окружающего воздуха от минус 20 до + 55 °С;
- верхний предел относительной влажности воздуха 80 % при + 35 °С и более низких температурах без конденсации влаги;
- атмосферное давление от 84 до 106,7 кПа.

По устойчивости к климатическим воздействиям при эксплуатации прибор соответствует группе исполнения В4 по ГОСТ 52931-2008.

По устойчивости к воздействию атмосферного давления прибор относится к группе Р1 по ГОСТ 52931-2008.

По устойчивости к механическим воздействиям при эксплуатации прибор соответствует группе исполнения N2 по ГОСТ 52931-2008.

По электромагнитной совместимости модули относятся к оборудованию класса А по ГОСТ Р 51522-99. Допускается при подаче импульсных помех кратковременное прекращение обмена по сети RS-485. Обмен должен восстанавливаться сразу по окончании действия помехи.

3 Устройство прибора

3.1 Общие принципы построения прибора

Прибор имеет в своем составе: вход для измерения тока в однофазных цепях, аналого-цифровой преобразователь (АЦП), микроконтроллер, обрабатывающий входной сигнал, драйвер RS-485 с гальванической развязкой и вторичный источник (ВИП) питания с гальванической развязкой.

Структурная схема прибора приведена на рисунке 3.1.

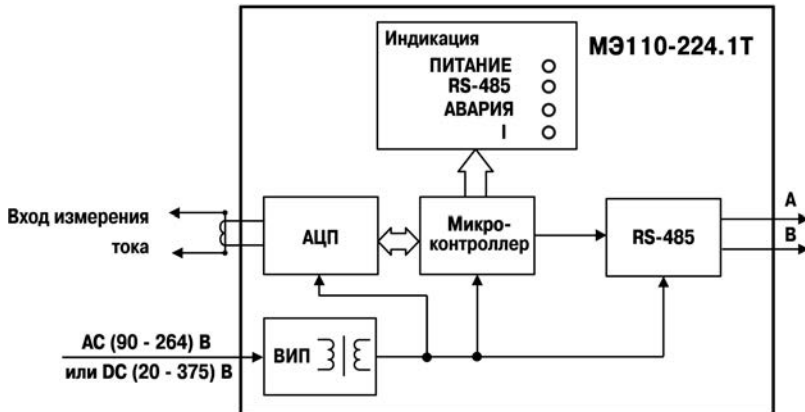


Рисунок 3.1 – Структурная схема прибора

3.2 Измерение параметров

Действующий ток

Входной сигнал, поступающий на клеммы прибора, проходит через токовый шунт и поступает на фильтр нижних частот со срезом на частоте 70 кГц и подавлением 20 дБ/дек. Последующая обработка сигнала выполняется специализированным Σ - Δ АЦП и микроконтроллером, где действующий ток I_{rms} рассчитывается по следующей формуле:

$$I_{rms} = K_I \sqrt{\frac{1}{T} \int_0^T I^2(t) dt},$$

где I – значение фазного тока

K_I – коэффициент трансформации по току.

Использование согласующего трансформатора

Допускается подключение канала тока через согласующие трансформатор, в этом случае необходимо установить в параметре **N.i** значение коэффициента трансформации внешнего трансформатора. По умолчанию подразумевается, что трансформатор не используется, и значение этого параметра равно 1. Параметр может принимать значение от 0,001 до 9999.

Примечание – Полный перечень параметров прибора приведен в Приложении Г.

Например, если необходимо измерить ток 100 А, но прибор измеряет ток до 5 А, допустим, используется понижающий трансформатор 100/5. Тогда значение параметра **N.i** будет равно 20.

3.3 Конструкция прибора

Прибор выпускается в пластмассовом корпусе, предназначенном для крепления на DIN-рейку шириной 35 мм или на стену. Габаритный чертеж прибора приведен в Приложении А.

По верхней стороне прибора расположены ряды клемм «под винт», предназначенные для подключения проводов питания, интерфейса RS-485, установки заводских параметров. Схема подключения к клеммам прибора приведена в Приложении Б.

Прибор имеет четыре светодиодных индикатора. Они расположены на лицевой панели прибора и имеют надписи «Питание», «RS-485», «Авария» и «I».

Индикатор «**Питание**» зеленого свечения сигнализирует о подаче на прибор питающего тока.

Индикатор «**RS-485**» желтого свечения индицирует прием (наличие данных) в сети RS-485, так же индицирует режим загрузки внутреннего ПО.

Индикатор «**Авария**» красного свечения индицирует возникновение нештатной ситуации (выход из строя узла, отсутствие связи с АЦП, если к модулю не приходит запрос в течение времени указанного в параметре **t.out**).

Примечание – Полный перечень параметров прибора приведен в Приложении Г.

Индикатор состояния измерительного входа «**I**» желтого свечения сигнализирует о выходе за пределы измерения входного сигнала.

3.4 Управление прибором

Управление режимами работы прибора и считывание из прибора результатов измерения выполняется с использованием команд, передаваемых в сети RS-485. Прибор обеспечивает работу в сети RS-485 с использованием следующих протоколов:

- **ModBus (RTU), чтение/запись;**
- **ModBus (ASCII), чтение/запись;**
- **ОВЕН, чтение/запись;**
- **DCON, только чтение.**

Переключение протоколов осуществляется с помощью параметра **T.Pro**.

Примечание – Полный перечень параметров прибора приведен в Приложении Г.

Прибор не является **Мастером сети**, поэтому сеть RS-485 должна иметь **Мастера сети**, например ПК с запущенной на нем SCADA-системой, контроллер или регулятор.

К прибору предоставляется бесплатный OPC-драйвер и библиотека стандарта WIN DLL, которые рекомендуется использовать при подключении прибора к SCADA-системам и контроллерам других производителей.

Конфигурирование прибора осуществляется на ПК через адаптер интерфейса RS-485/RS-232 или RS-485/USB (например, ОВЕН АС3-М или АС4) с помощью программы «Конфигуратор М110», входящей в комплект поставки.

Команды управления конфигурацией прибора обеспечивают запись и чтение конфигурационных параметров, определяющих режимы работы прибора.

Конфигурационные параметры хранятся в энергонезависимой памяти прибора. Их запись выполняется в два этапа. На первом этапе параметры записываются в оперативную память. На втором этапе по специальной команде (**Aply**) параметры переписываются в энергонезависимую память. При пропадании питания в процессе конфигурации, если команда **Aply** не была подана, то все изменения аннулируются.

Команда **Aply** кроме перезаписи изменений конфигурационных параметров в энергонезависимую память обеспечивает применение изменений сетевых настроек, что вызывает переход работы прибора на новые сетевые настройки.

Управление прибором по протоколу **Овен** реализовано в программе «**Конфигуратор М110**», поставляемой с прибором.

Для работы приборов в составе SCADA-систем с прибором поставляются бесплатные OPC-драйверы для работы по протоколам **ModBus** и **Овен**.

4 Работа с прибором

Считывание, изменение и запись параметров прибора осуществляется с помощью программы «Конфигуратор M110».

4.1 Программа «Конфигуратор M110»

Информация о работе с программой «Конфигуратор M110» представлена в руководстве пользователя на диске, поставляемом в комплекте с прибором.

4.2 Восстановление заводских сетевых настроек прибора

Восстановление заводских сетевых настроек прибора рекомендуется при установке связи между компьютером и прибором при утере информации о заданных значениях сетевых параметров прибора.

Внимание! Напряжение на некоторых элементах печатной платы прибора опасно для жизни! Прикосновение к печатной плате, а также попадание посторонних предметов внутрь корпуса недопустимы.

Для восстановления заводских сетевых настроек прибора необходимо выполнить следующие действия:

- отключить питание прибора;
- соединить клеммы прибора 3 и 6 между собой, при этом прибор перестроится на заводские значения сетевых параметров, но в его памяти сохраняются ранее установленные значения сетевых параметров;
- включить питание;
- запустить программу «**Конфигуратор M110**»;
- в окне установки связи задать значения заводских сетевых параметров (в соответствии с данными Приложения Г) или нажать кнопку «**Заводские сетевые настройки**». Связь с прибором установится с заводскими значениями сетевых параметров;

- считать значения сетевых параметров прибора, выбрав команду **Прибор | Считать все параметры** или открыв папку «Сетевые параметры»;
- зафиксировать на бумаге значения сетевых параметров прибора, которые были считаны;
- закрыть программу «**Конфигуратор М110**»;
- отключить питание прибора;
- снять перемычку между клемм прибора 3 и 6;
- подключить питание прибора и запустить программу «**Конфигуратор М110**»;
- установить зафиксированные ранее значения параметров в «**Окне установки связи с прибором**»;
- нажать кнопку «**Установить связь**» и проверить наличие связи с прибором, выбрав команду **Прибор | Проверить связь с прибором**.

5 Меры безопасности

5.1 По способу защиты от поражения электрическим током прибор соответствует классу II. по ГОСТ 12.2.007.0-75.

5.2 При эксплуатации и техническом обслуживании необходимо соблюдать требования ГОСТ 12.3.019-80, «Правил эксплуатации электроустановок потребителей» и «Правил охраны труда при эксплуатации электроустановок потребителей».

5.3 При эксплуатации прибора открытые контакты клеммника находятся под напряжением, опасным для жизни человека. Установку прибора следует производить в специализированных шкафах, доступ внутрь которых разрешен только квалифицированным специалистам.

5.4 Любые подключения к прибору и работы по его техническому обслуживанию производить только при отключенном питании прибора и подключенных к нему устройств.

5.6 Не допускается попадание влаги на контакты выходных разъемов и внутренние элементы модулей.

Внимание! Запрещается использование модулей при наличии в атмосфере кислот, щелочей, масел и иных агрессивных веществ.

6 Монтаж и подключение прибора

Перед установкой прибора осуществляется подготовка посадочного места в шкафу электрооборудования. Конструкция шкафа должна обеспечивать защиту прибора от попадания в него влаги, грязи и посторонних предметов;

Прибор укрепляется на DIN-рейке или на внутренней стенке шкафа. При креплении, защелка должна быть направлена вниз.

При размещении прибора следует помнить, что при эксплуатации открытые контакты клемм находятся под напряжением, опасным для человеческой жизни.

6.1 Подключение внешних связей

6.1.1 Общие требования

Питание прибора следует осуществлять одним способом:

- Питание прибора от 220 В следует осуществлять от сетевого фидера, не связанного непосредственно с питанием мощного силового оборудования. Во внешней цепи рекомендуется установить выключатель, обеспечивающий отключение прибора от сети. Питание каких-либо устройств от сетевых контактов прибора запрещается.
- Питание прибора от 24 В следует осуществлять от локального источника питания подходящей мощности, установленного в том же шкафу электрооборудования, в котором устанавливается прибор.

Питание каких-либо устройств от сетевых контактов прибора запрещается.

Подключение прибора в сеть RS-485 следует выполнять по двухпроводной схеме. Подключение следует осуществлять витой парой проводов, соблюдая полярность. Провод А

подключается к выводу А прибора, аналогично соединяются между собой выводы В. На концах линии рекомендуется установить резисторы сопротивлением 120 Ом.

Для обеспечения надежности электрических соединений входных клемм рекомендуется использовать кабели с медными многопроволочными жилами, сечением от 0,75 до 1,5 мм², концы которых перед подключением следует зачистить и залудить или оконцевать. Зачистку жил кабелей необходимо выполнять с таким расчетом, чтобы срез изоляции плотно прилегал к клеммной колодке, т.е. чтобы оголенные участки провода не выступали за ее пределы.

6.1.2 Подключение прибора

Прибор подключается по схемам, приведенным в Приложении Б, с соблюдением следующей последовательности операций:

- подключить прибор к источнику питания;
- подключить канал измерения к входу прибора;
- подключить линии интерфейса RS-485;
- подать питание на прибор.

6.2 Помехи и методы их подавления

На работу прибора могут оказывать влияние внешние помехи:

- помехи, возникающие под действием электромагнитных полей (электромагнитные помехи), наводимые на сам прибор и на линии связи прибора с первичными преобразователями;
- помехи, возникающие в питающей сети.

Для уменьшения влияния **электромагнитных помех** необходимо выполнять приведенные ниже рекомендации:

- при прокладке сигнальных линий от первичных преобразователей их длину следует по возможности уменьшать и выделять их в самостоятельную трассу (или несколько трасс), отделенную(ых) от силовых кабелей;

- обеспечить надежное экранирование сигнальных линий. Экраны следует электрически изолировать от внешнего оборудования на протяжении всей трассы и подсоединять к заземленному контакту щита управления;

- прибор рекомендуется устанавливать в металлическом шкафу, внутри которого не должно быть никакого силового оборудования. Корпус шкафа должен быть заземлен.

Для уменьшения помех, возникающих в питающей сети, следует выполнять следующие рекомендации:

- подключать прибор к питающей сети отдельно от силового оборудования;
- все заземляющие линии и экраны прокладывать по схеме «звезда», при этом необходимо обеспечить хороший контакт с заземляемым элементом;
- заземляющие цепи выполнять проводами максимально возможного сечения;
- устанавливать фильтры сетевых помех (например, ОВЕН БСФ) в линиях питания прибора.

7 Техническое обслуживание

Обслуживание прибора при эксплуатации заключается в его техническом осмотре. При выполнении работ пользователь должен соблюдать меры безопасности (Раздел «Меры безопасности»).

Технический осмотр прибора проводится обслуживающим персоналом не реже одного раза в шесть месяцев и включает в себя выполнение следующих операций:

- очистку корпуса прибора, а также его клеммных колодок от пыли, грязи и посторонних предметов;
- проверку качества крепления прибора на DIN-рейке или на стене;
- проверку качества подключения внешних связей.

Обнаруженные при осмотре недостатки следует немедленно устранить.

8 Маркировка

На корпус прибора и прикрепленных к нему табличках наносятся:

- наименование прибора;
- степень защиты корпуса по ГОСТ 14254;
- напряжение и частота питания;
- потребляемая мощность;
- класс защиты от поражения электрическим током по ГОСТ 12.2.007.0
- единый знак обращения продукции на рынке государств-членов Таможенного союза (EAC);
- страна-изготовитель;
- заводской номер прибора и год выпуска.

На потребительскую тару наносятся:

- наименование прибора;
- единый знак обращения продукции на рынке государств-членов Таможенного союза (EAC);
- страна-изготовитель;
- заводской номер прибора и год выпуска.

9 Транспортирование и хранение

9.1 Приборы транспортируются в закрытом транспорте любого вида. Крепление тары в транспортных средствах должно производиться согласно правилам, действующим на соответствующих видах транспорта.

9.2 Условия транспортирования должны соответствовать условиям 5 по ГОСТ 15150-69 при температуре окружающего воздуха от минус 25 до +55 °С с соблюдением мер защиты от ударов и вибраций.

9.3 Перевозку осуществлять в транспортной таре поштучно или в контейнерах.

9.4 Условия хранения в таре на складе изготовителя и потребителя должны соответствовать условиям 1 по ГОСТ 15150-69. В воздухе не должны присутствовать агрессивные примеси.

Приборы следует хранить на стеллажах.

10 Комплектность

Прибор	1 шт.
Паспорт и Гарантийный талон	1 экз.
Руководство по эксплуатации	1 экз.

Примечание – Изготовитель оставляет за собой право внесения дополнений в комплектность изделия.

11 Гарантийные обязательства

11.1 Изготовитель гарантирует соответствие прибора требованиям технических условий при соблюдении условий эксплуатации, транспортирования, хранения и монтажа.

11.2 Гарантийный срок эксплуатации 24 месяца со дня продажи.

11.3 В случае выхода прибора из строя в течение гарантийного срока при соблюдении пользователем условий эксплуатации, транспортирования, хранения и монтажа предприятие изготовитель обязуется осуществить его бесплатный ремонт или замену.

11.4 Порядок передачи изделия в ремонт содержится в паспорте и в гарантийном талоне.

Приложение А. Габаритный чертеж

На рисунке А.1 приведены габаритные размеры прибора.

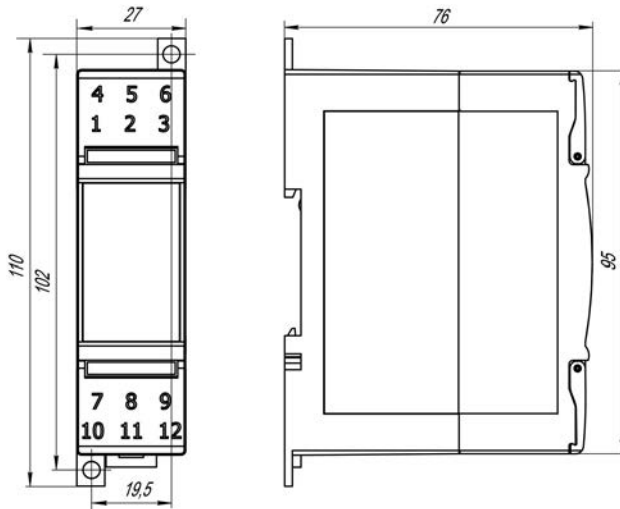


Рисунок А.1

Приложение Б. Подключение прибора

Общий вид прибора с указаниями номеров клемм и наименований светодиодов, его подключение сети и представлено на рисунках Б.1, Б.2, назначение клемм приведено в таблице Б.1.

Замыкание клемм 3 и 6 приводит к восстановлению заводских сетевых настроек.

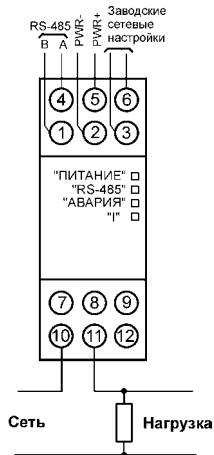


Рисунок Б.1 – Подключение прибора к однофазной сети

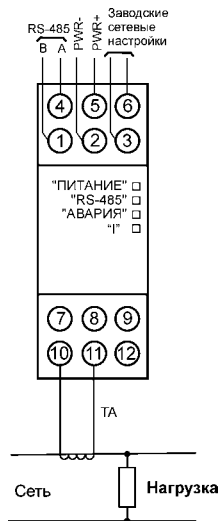


Рисунок Б.2 – Подключение прибора к однофазной сети через согласующий трансформатор

Таблица Б.1 – Назначение контактов клеммной колодки прибора

Номер контакта	Наименование	Назначение
1	B	RS-485 линия B
2	PWR-	Питание ~ от 90 до 264 В или минус питания = от 20 до 375 В
3		Заводские сетевые настройки
4	A	RS-485 линия A
5	PWR+	Питание ~ от 90 до 264 В или плюс питания = от 20 до 375 В
6		Заводские сетевые настройки
7		Не используются
8		
9		
10		Вход «I»
11		
12		Не используется

Приложение В. Общие сведения о протоколах обмена RS-485

В.1 Параметры протокола ОВЕН, индексация параметров

Параметры в приборе разделяются на две группы: конфигурационные и оперативные.

Конфигурационные параметры – это параметры, определяющие конфигурацию прибора, значения, которые пользователь присваивает с помощью программы-конфигуратора.

Конфигурационными параметрами настраивается структура прибора, определяются сетевые настройки и т. д.

Установленные значения конфигурационных параметров хранятся в энергонезависимой памяти прибора и сохраняются при выключении питания.

Оперативные параметры – это параметры, переносящие информацию о состоянии прибора на текущий момент времени.

Значения в оперативные параметры вносит прибор по результатам измерений, вычислений или прочих действий. Оперативные параметры доступны на чтение другими приборами сети или программами ПК при обращении к прибору. Каждый параметр имеет имя, состоящее из латинских букв (до четырех), которые могут быть разделены точками, и название.

Оперативные параметры не имеют индекса. Они индексируются через сетевой адрес. В приборе есть несколько оперативных параметров.

В.2 Базовый адрес прибора в сети RS-485

Каждый прибор в сети RS-485 должен иметь свой уникальный базовый адрес.

Адресация в протоколе ОВЕН

Длина базового адреса определяется параметром **A.Len** при задании сетевых настроек. В адресе может быть 8 либо 11 бит. Соответственно, диапазон значений базового адреса при 8-битной адресации – от 0 до 254, а при 11-битной адресации – от 0 до 2039.

В протоколе ОВЕН предусмотрены широковещательные адреса, при 8-битной адресации – 255, а при 11-битной адресации – от 2040 до 2047.

Базовый адрес прибора задается в программе «**Конфигуратор M110**» (параметр **Addr**). По умолчанию прибор имеет Базовый адрес = 16.

Базовый адрес каждого следующего прибора в сети задается следующим образом: [базовый адрес предыдущего прибора] +1.

Адресация в протоколе ModBus

Диапазон значений базового адреса в протоколе ModBus – от 1 до 255.

Широковещательный адрес в протоколе ModBus – 0.

Адресация в протоколе DCON

Диапазон значений базового адреса в протоколе DCON – от 0 до 255.

В.3 Мастер сети

Для организации обмена данными в сети по интерфейсу RS-485 необходим **Мастер сети**. Основная функция **Мастера сети** – инициировать обмен данными между **Отправителем** и **Получателем данных**. Прибор не может быть **Мастером сети**, он выступает в роли **Получателя данных**.

В качестве **Мастера сети** можно использовать:

- программируемые контроллеры (ПЛК);
- ПК с подключенным преобразователем RS-232/RS-485 (например, ОБЕН АС3-М) или USB/RS-485 (например, ОБЕН АС4).

В протоколе ОБЕН предусмотрен только один **Мастер сети**.

Приложение Г. Команды управления прибором по сети RS-485

Г.1 Команды протокола ОВЕН

Команды протокола **ОВЕН** представлены в таблице Г.1.

Таблица Г.1 – Команды протокола **ОВЕН**

Команда	HASH	Данные записи/чтения	Тип данных	Примечание
Название прибора dEv	D681	Строка ASCII, 8 байт МЭ110-1Н	char	Только чтение
Версия программы vEr	2D5B	ASCII, 5 байт Vx.yy X – номер версии, YY– номер подверсии	char	Только чтение. Устанавливается предприятием-изготовителем
Скорость обмена bPS	B760	Byte: 0 – 2,4 кбит/сек; 1 – 4,8 кбит/сек; 2 – 9,6 кбит/сек; 3 – 14,4 кбит/сек; 4 – 19,2 кбит/сек; 5 – 28,8 кбит/сек; 6 – 38,4 кбит/сек; 7 – 57,6 кбит/сек; 8 – 115,2 кбит/сек	unsigned char	Запись/Чтение <i>По умолчанию – 2</i>
Длина слова данных Len	523F	Byte: 7 или 8;	unsigned char	Запись/Чтение. <i>По умолчанию – 8</i>

Продолжение таблицы Г.1

Команда	HASH	Данные записи/чтения	Тип данных	Примечание
Тип контроля четности PrtY	E8C4	Byte: 0 – контроля нет; 1 – четность; 2 – нечетность	unsigned char	Запись/Чтение. <i>По умолчанию – 0</i>
Количество стоп-бит Sbit	B72E	Byte: 0 – 1 стоп-бит; 1 – 2 стоп-бита	unsigned char	По умолчанию – 0
Задержка ответа прибора rS.dL	CBF5	Byte: от 0 до 255 мс	unsigned char	Запись/Чтение. <i>По умолчанию – 45</i>
Сетевой тайм-аут t.out	BE07	Byte: от 0 до 600 сек	unsigned short	Запись/Чтение. <i>По умолчанию – 600</i>
Адрес прибора Addr	9F62	Word_16: от 0 до 2047	unsigned short	Запись/Чтение. <i>По умолчанию –16</i>
Тип протокола T.pro	77A0	0 – ModBus ASCII; 1 – ModBus RTU; 2 – Овен; 3 – DCON	unsigned char	Запись/Чтение. <i>По умолчанию –2</i>
Длина сетевого адреса A.Len	1ED2	Byte: 8 – 8 бит; 11 – 11 бит	unsigned char	Запись/Чтение. <i>По умолчанию – 8</i>
Код последней сетевой ошибки n.Err	0233	Чтение:Byte: от 0 до 255 После включения прибора – 0	unsigned char	Только чтение. Коды ошибок в описании протокола Овен
Байт статуса Stat	9C5B	Чтение: 0 – ошибка EEPROM 1 – ошибка связи с АЦП 2 – ошибка применения параметров	unsigned char	Только чтение

Окончание таблицы Г.1

Команда	HASH	Данные записи/чтения	Тип данных	Примечание
Режим работы Mode	5304	7 – прибор работает с целыми числами, если бит уст. в 1. 5, 6 – не используется 4 – режим калибровки 3 – флаг завершения калибровки масштаба 2 – флаг завершения калибровки смещения нуля 1 – флаг завершения калибровки верхней точки 0 – результаты калибровки	unsigned char	Запись/Чтение <i>По умолчанию – 0</i>
Запись изменений в энергонезависимую память и переход на новые сетевые настройки Aply	8403	Для применения и сохранения параметров нужно записать 0x81	unsigned char	Запись/Чтение <i>По умолчанию – 0</i>
Коэффициент трансформация тока по входу 1 с плавающей точкой N.i1	375C	от 0,001 до 9999	float	Запись/Чтение <i>По умолчанию – 1,0</i>
Измеренное значение тока по входу 1 с плавающей точкой in.i1	6693		float	Только чтение
Значение частоты дискретизации с плавающей точкой in.F	1425		float	Только чтение (технологический параметр)

Г.2 Команды протокола ModBus

Для протокола ModBus реализовано выполнение следующих функций:

- 03, 04 (**read registers**) – чтение одного или нескольких регистров;
- 06 (**preset single register**) – запись одного регистра;
- 16 (**preset multiple registers**) – запись нескольких регистров;
- 17 (**report slave ID**) – чтение имени прибора и версии программы;

Если адрес прибора равен нулю, для протокола ModBus это широковещательный адрес, прибор будет выполнять команды записи (6, 16), но не будет отправлять квитанции на принятые команды. На адреса более 247 прибор реагировать не будет.

Для функций **06 и 16** при попытке записать регистры, предназначенные только для чтения, или при попытке обращения к несуществующим регистрам возвращается ошибка **1** («Illegal function»).

Структура запроса и ответа для функции 17

Функция позволяет получить имя прибора и версию программного обеспечения.

В таблице Г.2 представлен запрос на чтение имени и версии программного обеспечения прибора с адресом 12.

Таблица Г.2

Адрес	Функция	Контрольная сумма
12	17	ZZ

Ответ на функцию 17 представлен в таблице Г.3.

Таблица Г.3

Адрес	Функция	Кол-во байт данных	Данные 14 байт	Контрольная сумма
12	17	14	MЭ110-1T VX.YY	ZZ

Примечание – Поля X и YY определяются предприятием-изготовителем.

Параметры протокола **ModBus** представлены в таблице Г.4.

Таблица Г.4 – Регистры протокола ModBus

Команда	Номера регистров	Данные записи/чтения	Тип данных	Примечание
Название прибора	0 - 3	MЭ110-1Т	char	Только чтение
Версия программы	4 - 5	X – номер версии, YY– номер подверсии	char	Только чтение. Устанавливается предприятием-изготовителем
Скорость обмена	6	Byte: 0 – 2,4 кбит/сек; 1 – 4,8 кбит/сек; 2 – 9,6 кбит/сек; 3 – 14,4 кбит/сек; 4 – 19,2 кбит/сек; 5 – 28,8 кбит/сек; 6 – 38,4 кбит/сек; 7 – 57,6 кбит/сек; 8 – 115,2 кбит/сек	unsigned char	Запись/Чтение. <i>По умолчанию – 2</i>
Длина слова данных	7	Byte: 7 или 8;	unsigned char	Запись/Чтение. <i>По умолчанию – 8</i>
Тип контроля четности	8	Byte: 0 – контроля нет; 1 – четность; 2 – нечетность	unsigned char	Запись/Чтение. <i>По умолчанию – 0</i>
Количество стоп-бит	9	Byte: 0 – 1 стоп-бит; 1 – 2 стоп-бита	unsigned char	Запись/Чтение. <i>По умолчанию – 0</i>

Продолжение таблицы Г.4

Команда	Номера регистров	Данные записи/чтения	Тип данных	Примечание
Задержка ответа прибора	10	Byte: от 0 до 255 мс	unsigned char	Запись/Чтение. <i>По умолчанию – 45</i>
Сетевой тайм-аут	11	Byte: от 0 до 600 сек	unsigned short	Запись/Чтение. <i>По умолчанию – 600</i>
Адрес прибора	12	Word_16: от 1 до 255	unsigned short	Запись/Чтение. <i>По умолчанию –1</i>
Тип протокола	13	0 – ModBus ASCII; 1 – ModBus RTU; 2 – Овен; 3 – DCON	unsigned char	Запись/Чтение. <i>По умолчанию –2</i>
Длина сетевого адреса	14	Byte: 8 – 8 бит; 11 – 11 бит	unsigned char	Запись/Чтение. <i>По умолчанию – 8</i>
Код последней сетевой ошибки	15	Чтение:Byte: от 0 до 255 После включения прибора – 0	unsigned char	Только чтение.
Байт статуса	16	Чтение: 0 – ошибка EEPROM 1 – ошибка связи с АЦП 2 – ошибка применения параметров	unsigned char	Только чтение

Продолжение таблицы Г.4

Команда	Номера регистров	Данные записи/чтения	Тип данных	Примечание
Режим работы	17	7 – прибор работает с целыми числами, если бит уст. в 1 5-6 – не используется 4 – режим калибровки 3 – флаг завершения калибровки масштаба 2 – флаг завершения калибровки смещения нуля 1 – флаг завершения калибровки верхней точки 0 – результаты калибровки	unsigned char	Запись/Чтение <i>По умолчанию – 0</i>
Положение десятичной точки в целом значении коэффициента трансформации тока по входу 1	18	0 (- - - -) 1 (- - - .) 2 (- . - -) 3 (- . - .)	unsigned char	Запись/Чтение <i>По умолчанию – 0</i>

Продолжение таблицы Г.4

Команда	Номера регистров	Данные записи/чтения	Тип данных	Примечание
Целое значение коэффициента трансформации тока по входу 1 со смещением точки	19 - 20	от 1 до 9 999 999	unsigned long	Запись/Чтение <i>По умолчанию – 1</i>
Положение десятичной точки в целом значение измеренного тока по входу 1	21	0 (----) 1 (----) 2 (----) 3 (----)	unsigned char	Запись/Чтение <i>По умолчанию – 0</i>
Целое значение измеренного тока по входу 1 со смещением точки	22 - 23	от 0 до 999 999	unsigned long	Только чтение <i>По умолчанию – 1</i>
Положение десятичной точки в целом значение частоты дискретизации	24	0 (----) 1 (----) 2 (----) 3 (----)	unsigned char	Запись/Чтение. <i>По умолчанию – 0</i> (технологический параметр)
Целое значение частоты дискретизации со смещением десятичной точки	25 - 26	от 0 до 99 999	unsigned long	Только чтение (технологический параметр)
Коэффициент трансформации тока по входу 1 с плавающей точкой	27 - 28	от 0,001 до 9999	float	Запись/Чтение. <i>По умолчанию – 1,0</i>

Окончание таблицы Г.4

Команда	Номера регистров	Данные записи/чтения	Тип данных	Примечание
Измеренное значение тока по входу 1 с плавающей точкой	29 - 30		float	Только чтение
Значение частоты дискретизации с плавающей точкой	31 - 32		float	Только чтение (технологический параметр)
Запись изменений в энергонезависимую память и переход на новые сетевые настройки Aply	33	Для применения и сохранения параметров нужно записать 0x81	unsigned char	

В таблице Г.5 представлены коды ошибок команды Aply.

Таблица Г.5 – Маска кодов ошибок для команды Aply

Номер бита	Описание ошибки
3	Не удалось сохранить в энергонезависимую память параметры для настройки измерений (регистры 14-16, 18, 20)
2	Недопустимое значение в одном из параметров для настройки измерений (регистры 14-16, 18, 20)
1	Не удалось сохранить в энергонезависимую память сетевые параметры (регистры 0 -10)
0	Недопустимое значение в сетевых параметрах (регистры 2 -10)

Г.3 Команды протокола DCON

Г.3.1 Считывание данных

Посылка: #AA[CHK](cr),
где AA – адрес модуля, от 00 до FF;
[CHK] – контрольная сумма;
(cr) – символ перевода строки (0x0D).

Ответ: >(данные)[CHK](cr),

где (данные) – записанные подряд без пробелов результаты измерения в десятичном представлении. Длина записи об измерении тока равна девяти символам (включая знак и десятичную точку), причем десятичная точка может быть смещена не более чем на три знака. При передаче значений менее 10 в начале значения добавляется 0. На месте недостоверных данных передается значение минус 999999.9. Длина записи об измерении частоты равна шести символам (включая знак и десятичную точку), причем десятичная точка может быть смещена не более чем на два знака.

Пример – >+002.0023+50.07[CHK](cr).

Измеренное значение тока – 2,0023 А;
измеренное значение частоты – 50,07 Гц.

При синтаксической ошибке или ошибке в контрольной сумме не выдается никакого ответа.

Г.3.2 Считывание имени прибора

Посылка: \$AAM[CHK](cr),
где AA – адрес модуля, от 00 до FF,
[CHK] – контрольная сумма,
(cr) – символ перевода строки (0x0D).

Ответ: !AA(имя прибора(8 символов))[CHK](cr).

Пример – !AAMЭ110-1T[CHK](cr).

При синтаксической ошибке или ошибке в контрольной сумме не выдается никакого ответа.

Г.3.3 Считывание версии программы прибора

Посылка: $\$AAF[CHK](cr)$,
где AA – адрес модуля, от 00 до FF,
[CHK] – контрольная сумма,
(cr) – символ перевода строки (0x0D).

Ответ: $!AA(версия(4\ символа))[CHK](cr)$.

Пример – $!AAx.yy[CHK](cr)$.

При синтаксической ошибке или ошибке в контрольной сумме не выдается никакого ответа.



Центральный офис:

111024, Москва, 2-я ул. Энтузиастов, д. 5, корп. 5

Тел.: (495) 221-60-64 (многоканальный)

Факс: (495) 728-41-45

www.owen.ru

Отдел сбыта: sales@owen.ru

Группа тех. поддержки: support@owen.ru

Рег. № 2366

Зак. №