

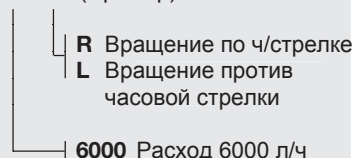
Топливный насос типа KSVB Размеры 25 ... 6000



Техническое описание

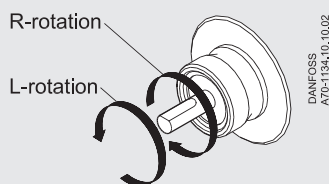
Маркировка

KSVB 6000 R (Пример)



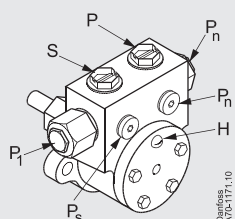
Внимание!

Вращение вала и расположение соединений показаны с торца вала.



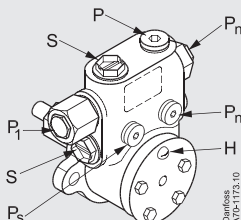
Соединения

1-трубный насос с R-вращением:
В насосах с L-вращением все соединения расположены зеркально.



- P₁ Настройка давления
- S Всасывающая линия
- P Линия давления
- P_n Манометр
- P_s Вакууметр
- H Сверление для нагрю картриджа

2-трубный насос с R-вращением
В насосах с L-вращением все соединения расположены зеркально.



- P₁ Настройка давления
- S Всасывающая линия
- R Обратная линия
- P Линия давления
- P_n Манометр*
- P_s Вакууметр*
- H Сверление для нагр. картриджа

*Только для размеров 1000, 1500 и 2000

Насосы типа KSVB применяются в промышленных горелках с расходом топлива до 6000 л/ч. Выпускается 13 размеров для 1 и 2-х трубных режимов работы. Насосы KSVB работают в диапазоне давления 2-9 или 15-40 бар, но этот диапазон может быть изменен на любой из 4 альтернативных.

Характеристика и область применения

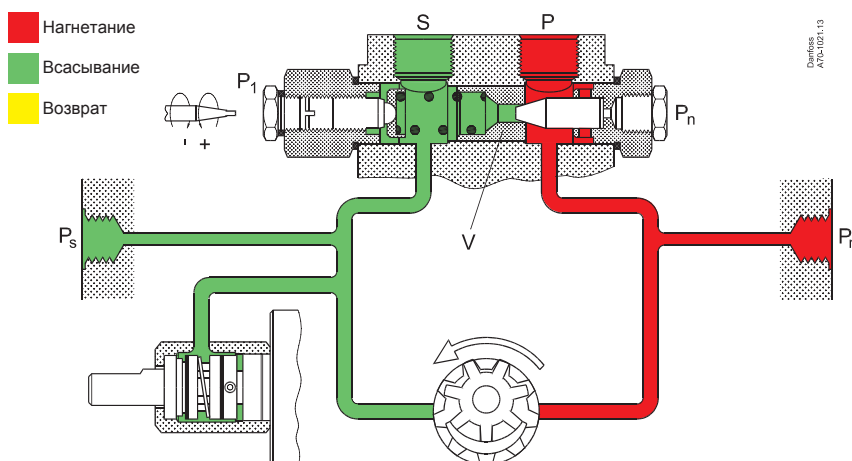
- Все виды топлива
- 1 и 2-х трубный режимы работы
- 1 уровень давления
- Встроенный регулятор давления
- 4 альтернативных диапазона давления
- Сверление для нагревательного картриджа
- Спец. пружина для применения в качестве транспортного или питательного насоса

Принцип действия, 1-трубный режим

Из всасывающей линии (S) топливо поступает в шестеренчатый механизм, повышающий его давление. Поршень (V) и пружина регулятора поддерживают давление постоянным и равным значению настройки (P₁). Излишки топлива через поршень направляются в линию всасывания (S).

Продувка

Продувка осуществляется через штуцер линии давления (P), либо через штуцер манометра (P_n).

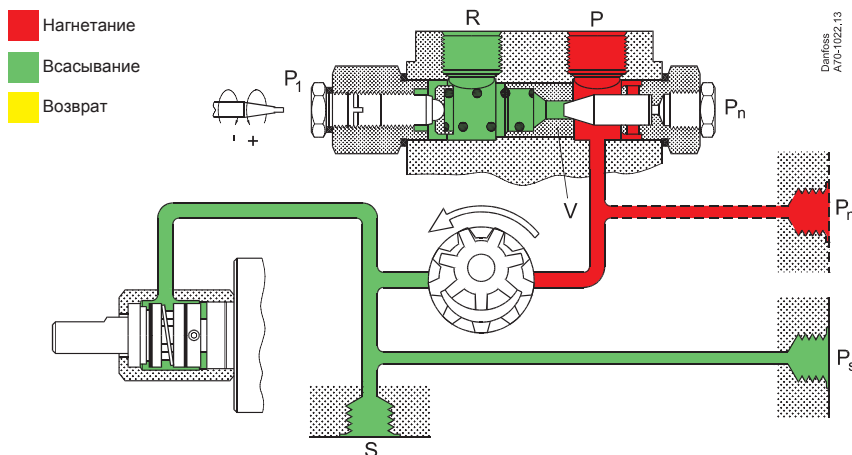


Принцип действия, 2-трубный режим

Из всасывающей линии (S) топливо поступает в шестеренчатый механизм, повышающий его давление. Поршень (V) и пружина регулятора поддерживают давление постоянным и равным значению настройки (P₁). Излишки топлива через поршень направляются в линию возврата (R).

Продувка

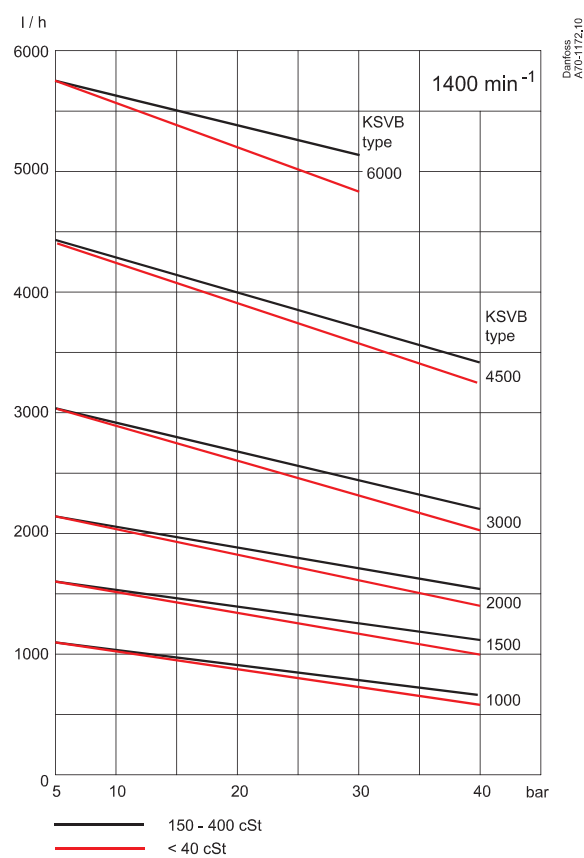
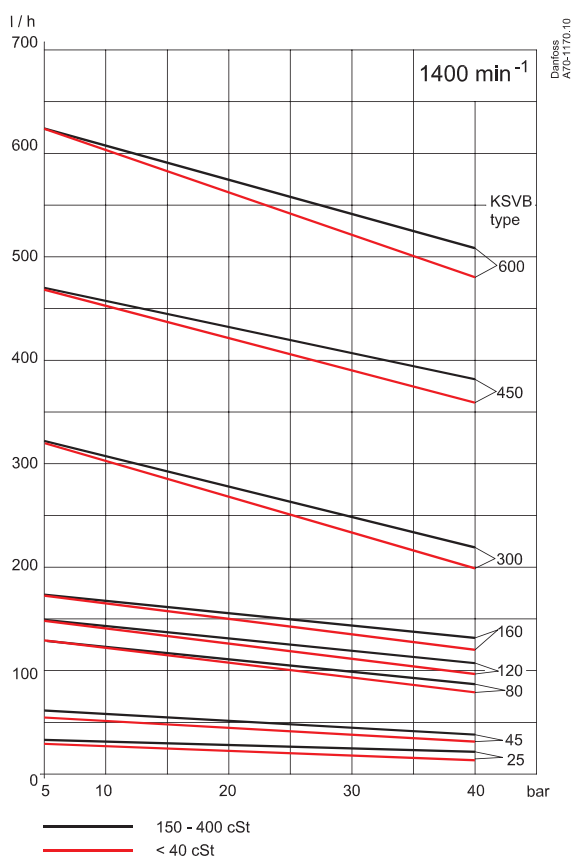
Продувка осуществляется через штуцер линии давления (P), либо через штуцер манометра (P_n).



Техническая Информация

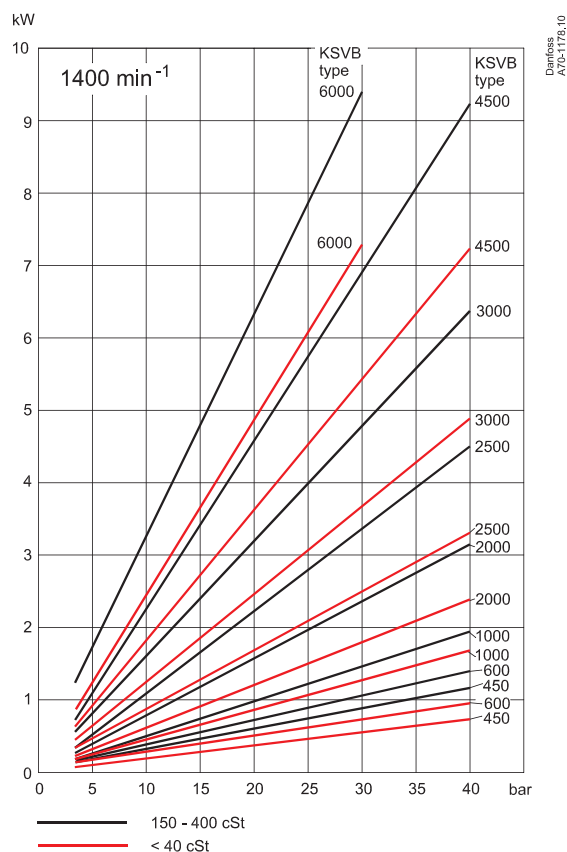
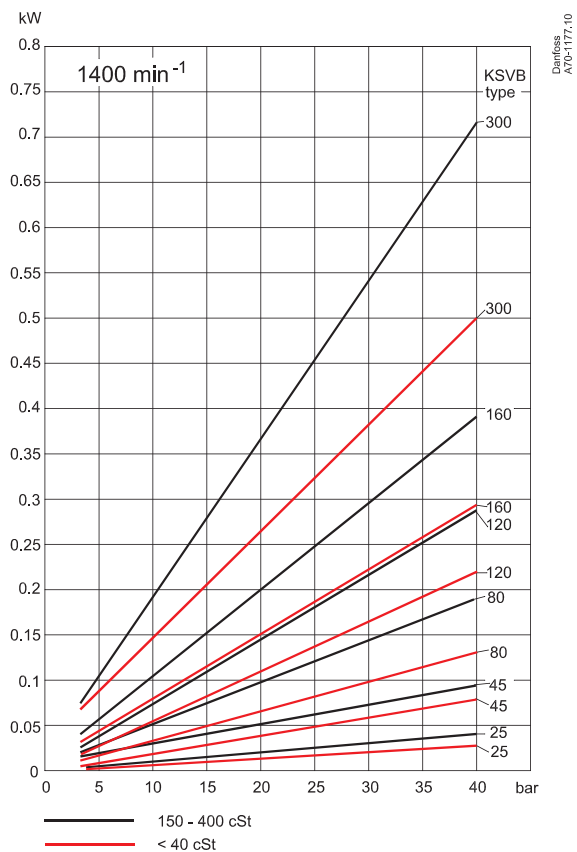
KSVB	Размер	25-160	300-600	1000-2000	3000-6000
Диапазон вязкости (в линии всасывания)	сСт(мм ² /с)	2.5 - 450			
Диапазон давления	бар	2-9 или 15-40			
Альтернативный диапазон давления	бар	0.5-1.5 / 1-4 / 6-25			
Заводские установки	бар	Мин. давление			
Макс. давление в линии всасывания / возврата	бар	4			
Скорость вращения вала	мин ⁻¹	1400-3450		1400-1700	
Вес	кг	2.6	3.6	7.9	18.5
Температура окружающей среды	°С	от -10 до +90			
Температура хранения	°С	от -20 до +60			
Температура топлива	°С	Макс. 180			

Производительность

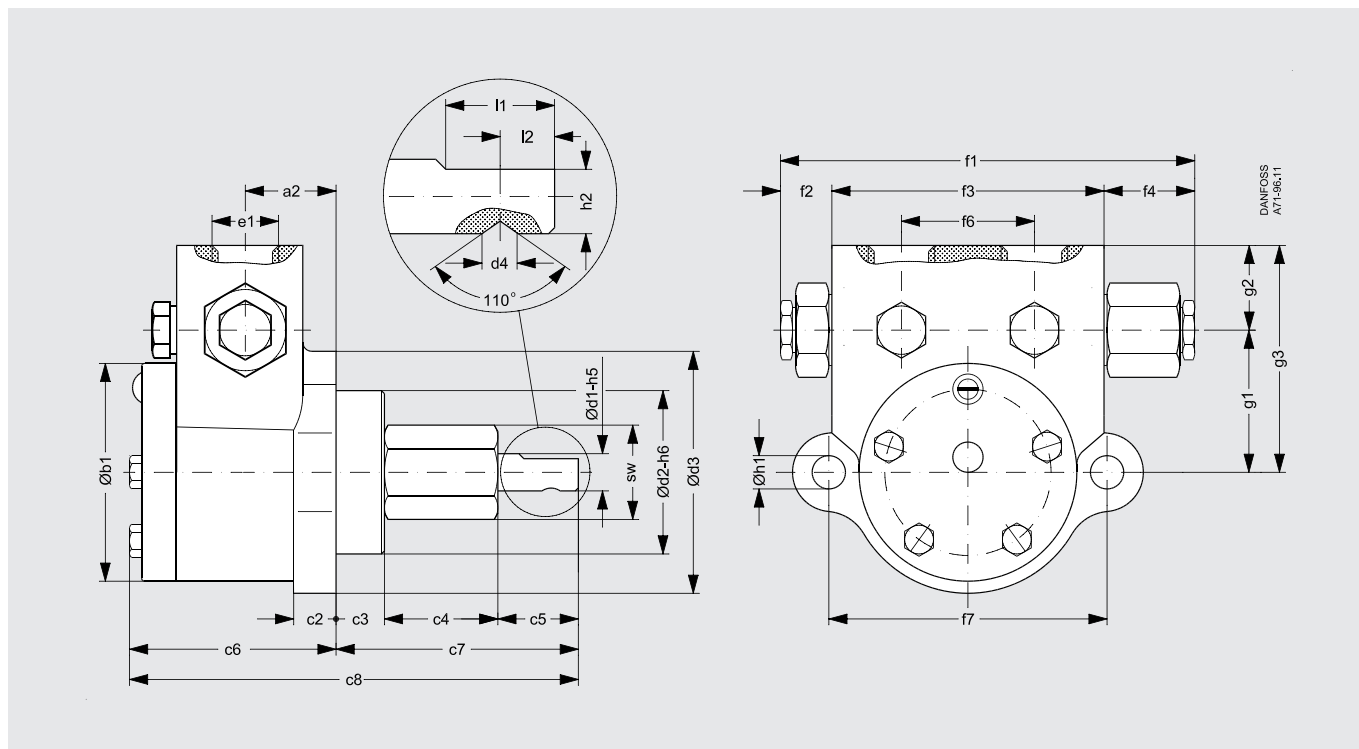


Насосы с размерами до 600 могут иметь скорость вращения вала 2800 мин⁻¹

Потребляемая мощность



Размеры, 1-трубный



Тип	Размер	a2	b1	c2	c3	c4	c5	c6	c7
KSVB	45- 160	2033	41.5	40	20	55.5	76	55.5	76
KSVB	150- 600	3038	55.5	40	20	69.5	76	69.5	76
KSVB	1000-2000	3845	71.5	77	29	86.5	124	86.5	124
KSVB	3000-6000	8570	129.5	65	37	147.5	127	147.5	127

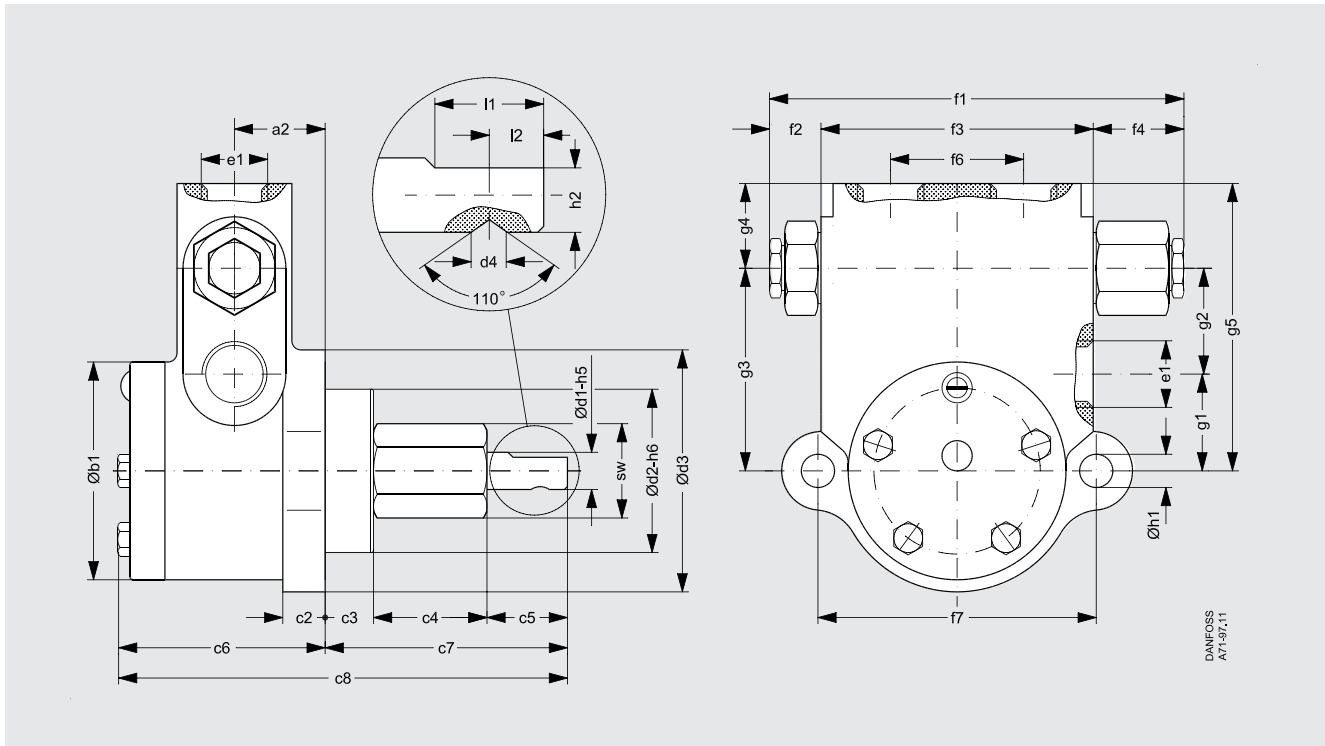
Тип	Размер	c8	d1	sw/e	d2	d3	d4	e1	f1	f2	f3	f4	f5
KSVB	45- 160	131.5	12	27/31.2	54	80	5.6	R 3/8"	139	32	90	17	26
KSVB	150- 600	145.5	12	27/31.2	54	80	5.6	R 1/2"	139	32	90	17	23
KSVB	1000-2000	210.5	18	46/53.1	60	100	7.5	R 3/4"	162	26.5	118	17.5	23.5
KSVB	3000-6000	274.5	22	55/63.5	80	120	10	R 1"	211	36	150	25	35

Тип	Размер	f6	f7	g1	g2	g3	h1	h2	L1	L2
KSVB	45- 160	38	92	40	27	67	11	10.5	18	9
KSVB	150- 600	44	92	48	27	75	11	10.5	18	9
KSVB	1000-2000	67	120	55	35	90	13	16	22	12
KSVB	3000-6000	80	150	80	40	120	14.5	18.5	30	20

Все насосы для 1-трубного режима работы имеют соединения G 1/4" для вакуумметра и манометра.

Из насосов для 2-трубного режима работы только насосы с размерами 1000 л/ч, 1500 л/ч и 2000 л/ч имеют такие соединения.

Размеры, 2-трубный



Тип	Размер	f5	g1	g2	g3	g4	g5
KSVB	80- 160	38	39	33	63	27	89
KSVB	150- 600	44	32	35	67	27	94
KSVB	1000-2000	67	38	42	80	35	115
KSVB	3000-6000	80	18	62	80	40	120

Все насосы для 1-трубного режима работы имеют соединения G 1/4" для вакуумметра и манометра.

Из насосов для 2-трубного режима работы только насосы с размерами 1000 л/ч, 1500 л/ч и 2000 л/ч имеют такие соединения.

Неуказанные размеры идентичны размерам насосов для 1-трубного режима работы.

