

DMP 330M



Диапазоны	0..1 до 0..160 бар, избыточное
Перегрузка	до 3X
Осн. погрешность	1,0 % ДИ
Выходной сигнал	4..20 мА; 0..10 В
Присоединение	M20x1,5; G 1/2"
Сенсор	Керамический тензорезистивный
Применение	Неагрессивные к нержавеющей стали жидкости, газы и пар

Экономичный датчик давления DMP 330M был специально разработан для применения в сфере жилищно-коммунального хозяйства, где нужны недорогие, надёжные и компактные датчики. За счёт максимального упрощения конструкции и уменьшения количества исполнений цена датчика снижена до минимума.

Датчик обеспечивает пропорциональное преобразование давления рабочей среды в электрический сигнал 4...20 мА с погрешностью 1% от диапазона измерения, который составляет 6, 10 или 16 бар. Корпус датчика изготовлен из нержавеющей стали. Датчик неразборный.



ТЕХНИЧЕСКИЕ ПАРАМЕТРЫ

DMP 330M

ДИАПАЗОНЫ ДАВЛЕНИЯ	
Номинальное давление P _N изб. [бар]	6 10 16
Перегрузка [бар]	12 25 50
ХАРАКТЕРИСТИКИ	
Основная погрешность	1% ДИ ¹⁾
Дополнительная погрешность	0,5% ДИ /10 °С
Диапазон термкомпенсации [°С]	-25..85
Время реакции	10 мс
ТЕМПЕРАТУРНЫЙ ДИАПАЗОН	
Измеряемая среда [°С]	-25..125
Окружающая среда [°С]	-25...85
Хранение [°С]	-40...100
КОНСТРУКЦИОННЫЕ МАТЕРИАЛЫ	
Штуцер	Нержавеющая сталь 303
Уплотнение	FKM ²⁾ (витон)
Мембрана	Керамика Al ₂ O ₃
ЭЛЕКТРИЧЕСКОЕ ПРИСОЕДИНЕНИЕ	
Стандартное исполнение	Разъем DIN 43650
МЕХАНИЧЕСКОЕ ПРИСОЕДИНЕНИЕ	
Стандартное исполнение	G 1/2" DIN 3852 / M20x1,5
ПРОЧЕЕ	
Выходной сигнал	4..20 мА / 2-х пров.
Питание	9...30 В
Количество циклов	> 100 x 10 ⁶
Вес	150 г
Пылевлагозащита	IP 65

1) ДИ - Диапазон измерений.

2) FKM — фтористый каучук (витон).

РАЗМЕРЫ / СОЕДИНЕНИЯ

DMP 330M

Габаритные и присоединительные размеры

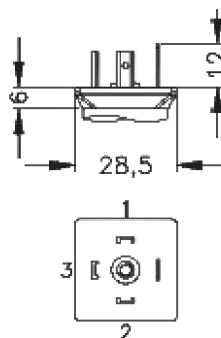
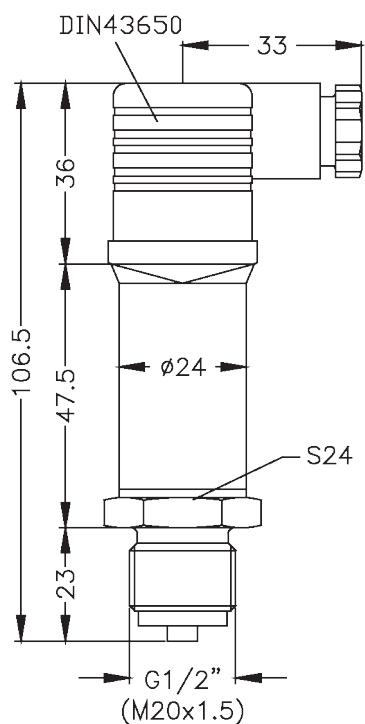
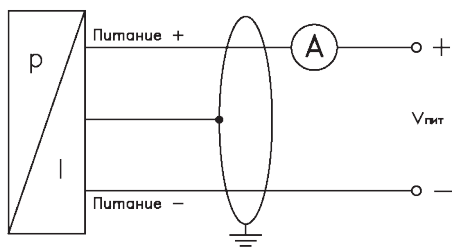


Схема подключения

2-х пров. (вых. сигнал - ток)



Электрическое присоединение		DIN43650
2-х пров.	Питание +	1
	Питание -	2
	Заземление	⊕